

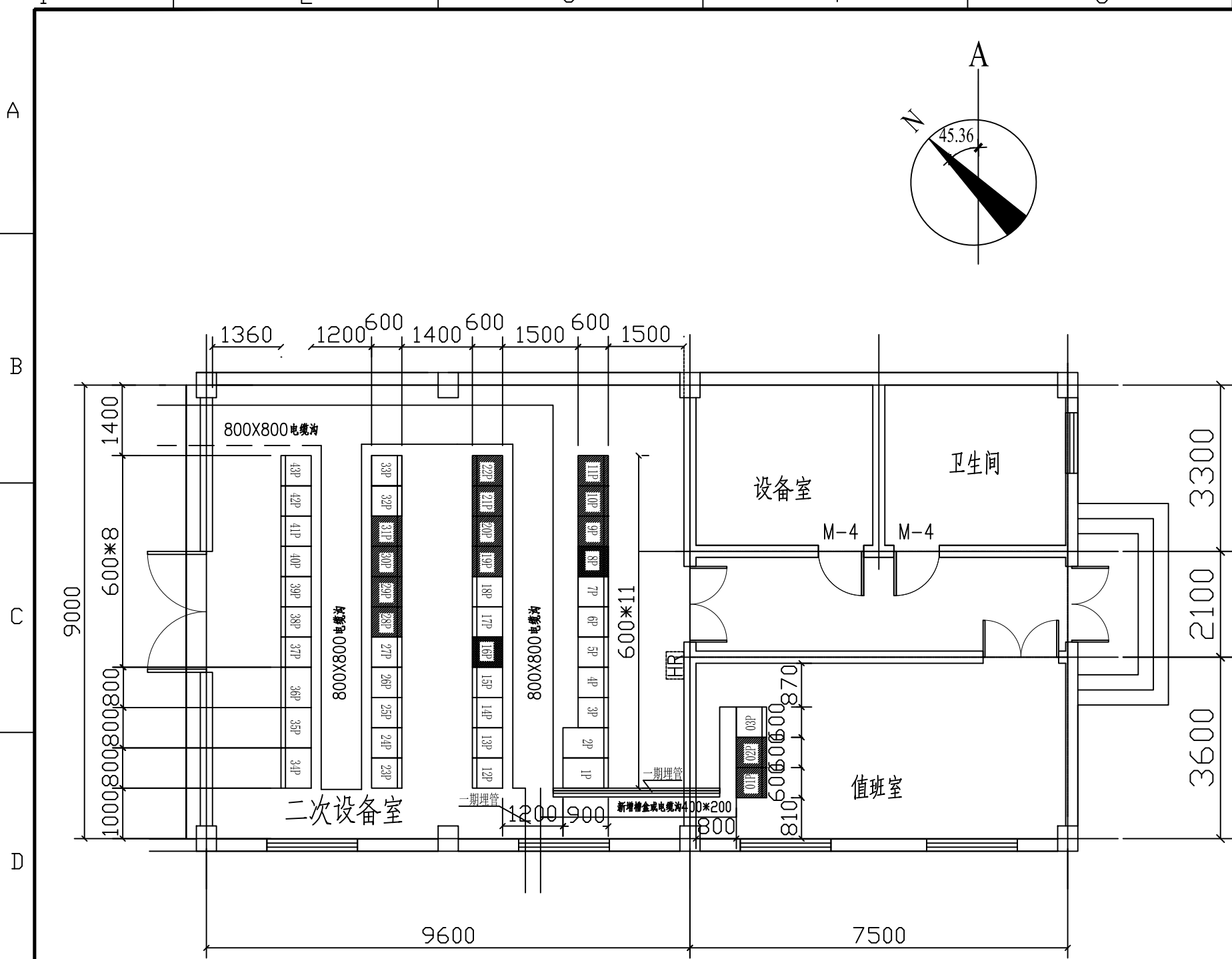
说明：虚线框中部分为本期工程。

中国电建集团河南省电力勘测设计院有限公司

110kV 天鹅变二期 工程 初步 设计阶段

批准	设计
审核	比例
专业	日期
会签	日期
日期	日期
校核	日期

2023年11月日		图号	NA19261C-A02-14	版本
系统保护配置图				



说明：图中“—”表示屏前，虚线表示备用位置。

图中“”表示本期新上，图中“”表示原有屏柜本期新上设备。

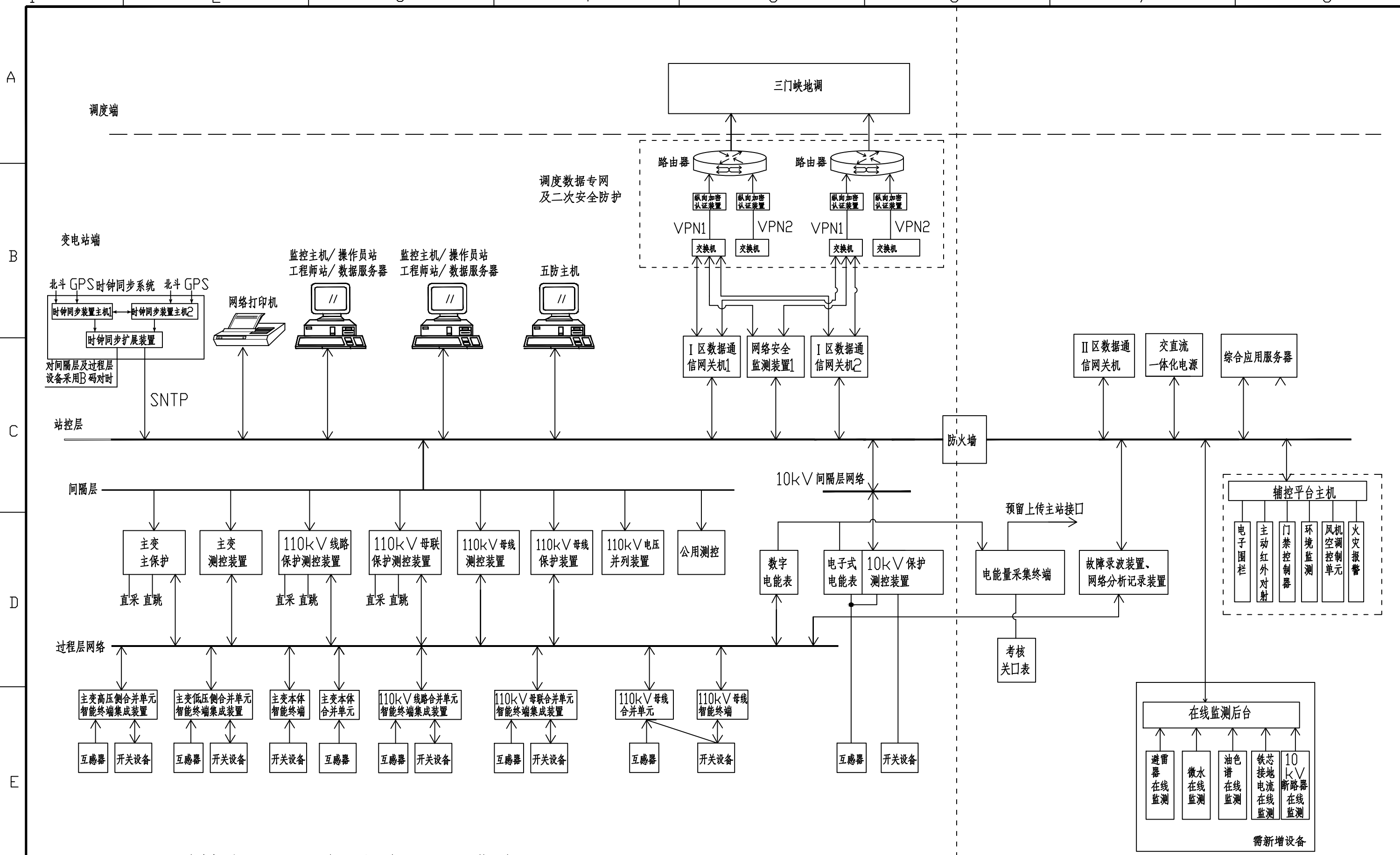
值班室内本期暂定新上3面屏位置，后期根据通信屏柜的优化，可以考虑站用通信原有屏柜位置。

备注：值班室不再新增屏柜，01柜远动主机柜内远动通信网关机合并到其他本次新增屏柜内，投标方完成组屏优化。

符号	名称	规格型式	数量	备注
03P	备用	2260X600X600	1	
02P	调度中心数据专网柜	2260X600X600	1	本期新上
01P	远动主机柜	2260X600X600	1	本期新上
HR	火灾报警箱			
41P~43P	蓄电池柜	2260X600X600	3	
40P	直流充电柜	2260X600X600	1	
39P	通信电源柜	2260X600X600	1	
38P	事故照明电源柜	2260X600X600	1	
37P	UPS电源柜	2260X600X600	1	
36P	1#交流进线柜	2260X600X600	1	
35P	交流馈线柜	2260X600X600	1	
34P	2#交流进线柜	2260X800X600	1	
32P~33P	直流馈线柜	2260X600X600	2	
31P	1#主变测控柜	2260X600X600	1	本期新上
30P	1#主变保护柜	2260X600X600	1	本期新上
29P	2#主变测控柜	2260X600X600	1	本期新上
28P	2#主变保护柜	2260X600X600	1	本期新上
27P	网络分析柜	2260X600X600	1	
26P	故障录波柜	2260X600X600	1	
23P~25P	通信柜	2260X600X600	3	
22P	一次设备在线监测柜	2260X600X600	1	本期新上
21P	110kV母联保护测控柜	2260X600X600	1	本期新上
20P	110kV摩天线、风电场路保护测控柜	2260X600X600	1	本期新上
19P	110kV I、II天禹线保护测控柜	2260X600X600	1	本期新上
18P	时间同步系统柜	2260X600X600	1	
17P	公用测控柜	2260X600X600	1	
16P	主变电能表屏	2260X600X600	1	本期新增表计
15P	110kV母线保护柜	2260X600X600	1	
14P	110kV五天线保护测控柜	2260X600X600	1	
13P	3#主变测控柜	2260X600X600	1	
12P	3#主变保护柜	2260X600X600	1	
11P	电能表屏	2260X600X600	1	本期新上
10P	消弧线圈控制柜2	2260X600X600	1	本期新上
9P	消弧线圈控制柜1	2260X600X600	1	本期新上
8P	110kV线路电能表柜	2260X600X600	1	本期新增表计
7P	110kV母线测控柜	2260X600X600	1	
6P	智能辅助控制系统柜	2260X600X600	1	
4P~5P	调度数据专网柜	2260X600X600	2	
3P	I/II区数据通信网关机柜	2260X600X600	1	本期新增设备
2P	综合应用服务器柜	2260X600X900	1	
1P	监控主机柜	2260X600X900	1	

中国电建集团河南省电力勘测设计院有限公司 110kV 程 初步 设计阶段

批准	设计	二次设备室屏位布置图	
审核	比例		
专业	会签	日期	图号
会签	日期	2023年11月5日	NA19261C-A02-15
日期	校核	日期	版本



注：1、本期新增1回110kV出线、2台主变、2段10kV等设备。
 2、本期新上的一次设备对应配置相关的设备在线监测装置，在线监测后台布置在安全II区。
 3、一期已上的监控系统本期不做变动，仅根据本期规模增设相应的设备。

中国电建集团河南省电力勘测设计院有限公司			110kV:	程	初步	设计阶段
批准		设计	自动化系统方案配置示意图			
审核		比例				
专业	会签	日期				
校核			版本			