

卷册检索号

DL-G24001-G101

第 1 页 共 1 页

## 图纸文件目录(首页)

菜鸟郑州3期园区屋顶“二批”  
4.438MWp分布式光伏电站项目 工程 施工图设计 阶段

光伏 专业 第 1 卷 第 1 册

卷册名称 电气卷册 目录版次 01

批准

审核

设计/勘测

图纸 07 张

打印件 本

| 序号 | 图号                | 文件名称         | 版本 | 张 | 本 | 备注 |
|----|-------------------|--------------|----|---|---|----|
| 1  | DL-G24001-G101-01 | 光伏专业设计说明(一)  | 1  |   |   |    |
| 2  | DL-G24001-G101-02 | 光伏专业设计说明(二)  | 1  |   |   |    |
| 3  | DL-G24001-G101-03 | 光伏专业设计说明(三)  | 1  |   |   |    |
| 4  | DL-G24001-G101-04 | 10kV并网电气主接线图 | 1  |   |   |    |
| 5  | DL-G24001-G101-05 | 10#双层库组件排布图  | 1  |   |   |    |
| 6  | DL-G24001-G101-06 | 11#双层库组件排布图  | 1  |   |   |    |
| 7  | DL-G24001-G101-07 | 材料表          | 1  |   |   |    |
| 8  |                   |              |    |   |   |    |
| 9  |                   |              |    |   |   |    |
| 10 |                   |              |    |   |   |    |
| 11 |                   |              |    |   |   |    |
| 12 |                   |              |    |   |   |    |
| 13 |                   |              |    |   |   |    |
| 14 |                   |              |    |   |   |    |
| 15 |                   |              |    |   |   |    |
| 16 |                   |              |    |   |   |    |
| 17 |                   |              |    |   |   |    |
| 18 |                   |              |    |   |   |    |
| 19 |                   |              |    |   |   |    |
| 20 |                   |              |    |   |   |    |
| 21 |                   |              |    |   |   |    |
| 22 |                   |              |    |   |   |    |

注:

|   |  |   |   |   |   |   |   |   |    |   |
|---|--|---|---|---|---|---|---|---|----|---|
| 1 | 2  | 3 | 4 | 5 | 6 | 7 | 8 | 9 | 10 |   |
| A | 光伏专业设计说明(二)  |   |   |   |   |   |   |   |    | A |
| B | <p>一、设计依据</p> <p>1、与郑州航空港兴港电力有限公司签订的工程设计合同。</p> <p>2、郑州航空港兴港电力有限公司提供的设计委托及设计要求。</p> <p>3、郑州航空港兴港电力有限公司提供的有关设备技术资料。</p> <p>4、相关专业提供的设计资料。</p> <p>5、国家现行的有关规范、规程和标准：<br/>《光伏发电站设计规范》GB 50797-2012；<br/>《光伏发电工程电气设计规范》NB/T 10128-2019；<br/>《光伏发电站施工规范》GB 50794-2012；<br/>《光伏发电工程验收规范》GB/T 50796-2012；<br/>《光伏发电并网逆变器技术规范》NB/T 32004-2018；<br/>《光伏发电站接入电力系统设计规范》GB/T 50866-2013；<br/>《光伏发电系统接入配电网技术规定》GB/T 29319-2012；<br/>《光伏发电系统能效规范》NB/T 10394-2020；<br/>《光伏发电站防雷技术要求》GB/T 32512-2016；<br/>《光伏发电效率技术规范》GB/T 39857-2021；<br/>《供配电系统设计规范》GB50052-2009；<br/>《20kV及以下变电所设计规范》GB50053-2013；<br/>《低压配电设计规范》GB50054-2011；<br/>《建筑物防雷设计规范》GB50057-2010；<br/>《电力工程电缆设计标准》GB50217-2018；<br/>《建筑机电工程抗震设计规范》GB50981-2014；<br/>《建设项目工程总承包管理规范》GB50358-2017；<br/>其它相关的国家现行标准和规范。</p> <p>二、工程概况</p> <p>本项目为菜鸟郑州3期园区屋顶“二批”4.438MWp光伏发电项目，位于郑州航空港区荆州路以西、新港八路以北河南菜鸟网络郑州航空港三期园区，利用菜鸟三期园区内的10#双层库、11#双层库屋顶建设光伏发电系统。本项目光伏组件装机容量4.438kWp。本项目采用高压并网。根据厂房屋面实际情况布置太阳能光伏组件，所发直流电经逆变器转换成交流电后接入高压电网。逆变器就近安装在光伏组件附近，箱变设置在厂区合适位置安装。</p> <p>三、地理气象条件</p> <p>1、地理位置：东经113.89°，北纬34.47°。</p> <p>2、环境温度：年平均温度14.7℃，年极端气象最高41.5℃，最低-16.3℃。历年平均相对湿度71%。历年平均降水量636.1毫米，降水多集中在6月、7月、8月份，占全年降水的56.7%。历年平均风速2.28米/秒，最多风向为北风、南风。历年雷暴天数20.4天，历年霜降天数67.2天。历年平均日照时数2075.1小时，日照百分率47%。</p> <p>3、日照条件：年均水平面太阳总辐照量为1386.8kWh/m<sup>2</sup>，即4.992.3MJ/m<sup>2</sup>。</p> <p>四、设计内容</p> <p>1)光伏布置图；2)并网系统原理图；3)光伏接线图；4)电缆及桥架敷设图；5)发电单元监控通讯图；6)防雷接地系统图。</p> <p>五、主要设备及技术要求</p> <p>1、光伏组件与并网逆变器应采用技术先进成熟、国内知名品牌产品。</p> <p>2、光伏组件采用670Wp单晶硅组件，要求25年功率保证，首年功率衰减不大于2%，其余逐年功率衰减不大于0.55%。组件平均效率不低于21%，接线盒防护等级IP68。光伏组件应有满足国家标准或IEC标准的认证，组件功率和尺寸以最终实际招标采购为准。</p>  |   |   |   |   |   |   |   |    | B |
| C | <p>3、并网逆变器采用组串式逆变器，输出电压为AC800V。要求组串式并网逆变器最大效率不应低于98.5%，中国效率不应低于98.0%，且具有较宽的MPPT电压范围。光伏并网逆变器技术要求达到国家及电力行业相关标准和相关行业认证的要求。</p> <p>4、逆变器必须具有有功功率控制功能，最小调节范围为0%~110%，控制精度不低于1%。逆变器必须具备无功功率调节功能，功率因数调节范围至少0.8超前~0.8滞后，控制精度不低于1%。逆变器必须具备一定的过载能力，具备长期1.1倍输出能力。</p> <p>5、光伏并网逆变器通风系统采用直排，逆变器自带温度传感器，风扇是温控型，箱体、防尘网应防火。逆变器应具有良好的高温运行能力，在环境温度40℃时逆变器不能降额运行。</p> <p>6、并网型光伏系统的输出应有较低的谐波和电流畸变，由组串式逆变器引起的低压侧最大总谐波畸变率不超过3%。</p> <p>7、逆变器应具有电压自动检测及紧急切断控制功能，电网电压超出规定的范围时，光伏系统应停止向电网送电。</p> <p>8、并网逆变器应具备自动运行与停止功能、最大功率跟踪控制功能、防孤岛保护、电网异常保护、电网相序保护、防反放电和极性接反保护、绝缘监测、过流、过压、过热、短路保护等功能。</p> <p>9、并网逆变器电压和频率运行适应性范围应满足GB/T19964-2012《光伏发电站接入电力系统技术规定》标准中所有的要求。</p> <p>10、逆变器必须配有通讯接口。</p> <p>六、发电系统设计</p> <p>1、根据厂房屋面实际情况进行组件布置，本项目选用670Wp单晶硅组件，合6912块组件，光伏组件总装机容量4631.04kWp。</p> <p>2、组件主要以28块组件串联成1串，组串数量详见组件接线图，组串分别接入逆变器。</p> <p>3、光伏组串直流输出经逆变器后，逆变器经新建2台2500KVA箱变升压至10千伏，通过新建高压一次预制舱接至万众创开闭所内的原有备用开关柜。</p> <p>4、屋面光伏组件采用导轨固定安装于屋面，水平安装。</p> <p>5、逆变器采用挂墙式固定安装，安装位置详见组件排布图，具体安装位置可根据现场实际情况调整。</p> <p>6、箱变、预制舱的位置详见交流桥架及电缆埋管路径示意图，具体安装位置可根据现场实际情况调整。</p> <p>七、并网系统接入</p> <p>1、根据本项目光伏组件安装容量及分布式电源接入配电网的相关规定，系统采用10kV并网，最终接入万众创开闭所内的原有备用开关柜。</p> <p>2、本项目运营模式为全额上网。在并网点设置并网电能表，在产权分界点设置关口电能表，并将发电量信息传至相关主管机构。电能计量装置的配置和技术要求应符合DL/T448和DL/T614的要求，电能表采用静止式多功能电能表，至少应具备双向有功和四象限无功计量功能、事件记录功能，配有标准通信接口，具备本地通信和通过电能信息采集终端远程通信的功能，电能表通信协议符合DL/T645。电能表精度要求不低于0.5S级(以供电公司要求为准)，并且要求有关电流互感器、电压互感器的准确度等级需分别达到0.2S、0.2级。</p> <p>3、光伏发电系统接入配电网的各项电能质量指标以及系统在异常状态下的响应特性应满足相关并网技术要求，系统选用的并网逆变器要求具有防孤岛能力。</p> <p>4、配变低压侧母线间设有联络时，需采取防止特殊运行方式下单台变压器容量超限的措施。并网点断路器与相应配变低压侧断路器应有可靠闭锁，当配变低压侧主断路器断开时，并网点断路器闭锁合闸。</p>   |   |   |   |   |   |   |   |    | C |
| D | <p>八、线缆选型与敷设</p> <p>1、组串至逆变器的直流电缆采用H1-ZZ2-K-1X4光伏专用电缆(为降低感应过电压，组串至逆变器路径超过220米的选用H1-ZZ2-K-1X6光伏专用电缆)，绝缘和护套采用辐照交联聚烯烃，A级阻燃，组件连接器采用MC4插接头，接头防护等级要求为P67。直流电缆在组件下方敷设，直接绑扎在导轨上，不能触接地面，无组件的地方穿管或桥架内敷设。</p> <p>2、逆变器至箱变的交流电缆采用ZR-YJHLV22-1.8/3kV型电缆。</p> <p>3、屋顶电缆沿桥架敷设，无桥架的穿波纹管，上下屋顶沿垂直桥架敷设，地面电缆过路穿钢管敷设，绿化内穿CPVC管敷设。电缆埋深不低于-0.8m，位于车行道下时不低于-1.0m；线缆与地中油管或燃气管道平行间距不应小于1米，交叉间距不应小于0.5米(穿管保护时，间距不应小于0.25米)；电缆与其他管线交叉时均应穿钢管保护。</p> <p>4、电缆敷设路径应平直并便于巡查。电缆敷设完毕后，电缆穿墙或楼板上的孔洞、配电箱(柜)开孔处、保护管两端、电气管线连接处均要用防火堵料封堵。</p> <p>5、当电缆与热管道交叉时，电缆应敷设在热管下方，并在电缆的上方铺设隔热耐火隔板。</p> <p>5、水平电缆桥架内敷设的电缆，每隔2m应进行固定，垂直在桥架内敷设的电缆，应每隔1.5~2m固定一次。所有电缆桥架、线槽的敷设路径及高度(距屋面0.15米)可根据现场情况作适当调整。</p> <p>6、金属电缆桥架长度超过30m时应设置伸缩节，穿越建筑物的伸缩缝、沉降缝时应设置补偿装置；明配管线穿越建筑物的伸缩缝、沉降缝时，应在跨越两侧将导线固定中间留出适当裕度。</p> <p>7、在电缆桥上敷设的线缆在进入和引出桥架时，需穿热镀锌金属管保护，小于φ50的管与桥架连接时，在桥架侧面开孔，锁扣连接。桥架现场切割，钻孔而裸露的金属表面需用防腐涂料或油漆修补。</p> <p>九、防雷、接地系统及安全措施</p> <p>1、本项目光伏系统防雷应与建筑物既有防雷措施相结合。屋面光伏方阵利用组件金属边框做防雷接闪器，光伏方阵导轨间采用40x4热镀锌扁钢进行防雷等电位连接，并通过屋顶现有接闪带接入本建筑防雷接地系统。</p> <p>2、光伏发电系统保护接地、工作接地、过电压保护接地为共用一个接地网，接地线与原建筑防雷接地网可靠连接后，接地电阻不应大于4欧，若实测达不到要求，须采取补加人工接地体或换土等措施直至满足要求。</p> <p>3、正常不带电设备的金属外壳均应可靠接地，包括光伏组件导轨、组件边框、电缆桥架、逆变器金属外壳等。屋面的所有金属管道需与主接地网可靠连接，采用-40x4热浸镀锌扁钢，下端在共用接地体连接，另一端采用抱箍法与管道连接。</p> <p>4、光伏方阵组件与组件之间采用接地穿刺垫片连接；每排组件串每隔25米组件金属边框需与光伏导轨接地一次，同时组串阵列两端与金属导轨通过黄绿线ZR-BVR-1x4接地线进行连接；组件结构导轨连续贯通后两端分别与接地线连接并可靠接地。逆变器外壳通过黄绿线ZR-BVR接地线与接地扁钢可靠连接，逆变器接地线截面与引出交流电力电缆PE线一致，连接处采用采用O型铜线鼻。</p> <p>5、桥架全长不大于20m时，不应少于2处与屋面防雷接地网相连；全长大于20米时，应每隔15米增加与屋顶防雷接地网的连接点，且桥架的起始端和终端应与屋顶防雷接地网可靠连接；桥架与接地网的连接线均采用ZR-BVR-1x16黄绿接地线；电缆桥架连接部位宜采用两端压接镀锡铜鼻子的铜绞线跨接，跨接线最小允许截面积不小于4mm<sup>2</sup>。</p> <p>6、光伏发电系统直流侧的正负极均悬空、不接地。直流和交流线路侧均设置浪涌保护器，防止雷电引起的线路过电压。屋面逆变器防护等级IP65，设置SPD浪涌保护器，防止雷电引起的线路过电压。</p> <p>7、接地扁钢贴屋面明敷设，可与桥架共用支架敷设。</p> <p>8、除上述要求外，其余应满足《交流电气装置的接地设计规范》GB 50065-2011、《交流电气装置的过电压保护和绝缘配合》GB/T50064-2014、《火力发电厂、变电所二次设计技术规程》DL/T 5136-2012、《光伏(PV)发电系统过电压保护—导则》SJ/T11127-1997、《光伏发电站防雷技术要求》GB/T 32512-2016等的相关要求。</p> <p>十、电气节能及环保措施</p> <p>1、组串式逆变器应尽量深入光伏发电中心，组串式逆变器的覆盖半径尽量控制在100米左右，以减少电缆线路损耗。</p> <p>2、选用绿色、环保且经国家认证的电气产品。满足国家规范及电力行业标准的前提下，选用高性能电气设备，选用高品质电缆、电线降低自身损耗。</p> |   |   |   |   |   |   |   |    | D |
| E | <p>中国电建集团河南省电力勘测设计院有限公司</p> <p>菜鸟郑州3期园区屋顶“二批”4.438MWp分布式光伏电站项目 工程</p> <p>设计阶段</p>  |   |   |   |   |   |   |   |    | E |
| F | <p>批准</p> <p>设计</p> <p>审核</p> <p>比例</p> <p>专业</p> <p>会签</p> <p>日期</p> <p>校核</p> <p>日期</p> <p>年月日</p> <p>图号</p> <p>DL-G24001-G101-01</p> <p>版本</p>  |   |   |   |   |   |   |   |    | F |
| G | <p>光伏专业设计说明(一)</p>   |   |   |   |   |   |   |   |    | G |
| H | <p>1</p> <p>2</p> <p>3</p> <p>4</p> <p>5</p> <p>6</p> <p>7</p> <p>8</p> <p>9</p> <p>10</p>   |   |   |   |   |   |   |   |    | H |

## 光伏专业设计说明(二)

### 十一、主要抗震措施

根据《建筑机电工程抗震设计规范》GB50981-2014的要求,本项目建筑机电工程必须进行抗震设计,抗震做法按照国家标准图集《建筑电气设施抗震安装》(16D701-1)执行,主要抗震措施如下:

1、所有光伏组件、逆变器、桥架安装应牢固,安装螺栓或焊接强度满足抗震要求。配电柜内的元器件应考虑与柜体结构间的相互作用,元器件之间采用软连接,接线处做防震处理,柜面上的仪表与柜体组装牢固。

2、在桥架、保护管管内敷设的线缆在引进、引出和转弯处应留有余量。

### 十二、其他要求

1、电气施工应与结构专业施工密切配合。

2、光伏组件电气施工时,应编制专项施工技术方案,管理人员应做好技术交底工作,保证电气施工安全。

3、施工安装前,施工单位应对整套电气图纸进行全面了解,不详之处应及时与设计单位联系。

4、凡与施工有关而未说明之处,参见国家、地方标准图集施工,或与设计院协商解决。

5、本工程所选设备、材料必须具有检测合格证书;必须满足于产品相关的国家标准;供电产品、消防产品应具有入网许可证。

如果产品在国家授权强制性产品认证的范围内,即在《国家授权的强制性产品认证目录》内的,应有CCC认证。

6、设备型号仅供参考,招标所确定的设备规格、性能等技术指标,不应低于设计图纸的要求。

7、所有配电箱尺寸均为参考尺寸,定货时应由厂家根据设备实际尺寸做适当调整。

8、应在光伏方阵区域、逆变器带电设备处悬挂带电警告标识牌。

9、未尽事宜按相关国家规范执行。

### 光伏组串设计

| 项目             | 参数                  | 单位 | 备注           |
|----------------|---------------------|----|--------------|
| 组件额定功率         | 670                 | W  |              |
| 光伏组件的开路电压温度系数  | -0.34%              | /℃ |              |
| 光伏组件的工作电压温度系数  | -0.26%              | /℃ |              |
| 光伏组件工作条件下的极限低温 | -10                 | ℃  | 估算(取环境极端低温)  |
| 光伏组件工作条件下的极限高温 | 70                  | ℃  | 估算(环境温度+25℃) |
| 逆变器允许的最大直流输入电压 | 1500                | V  |              |
| 逆变器MPPT电压最大值   | 1500                | V  |              |
| 逆变器MPPT电压最小值   | 500                 | V  |              |
| 光伏组件的开路电压      | 45.8                | V  |              |
| 光伏组件的工作电压      | 38.7                | V  |              |
| 光伏组件的串联数       | $15 \leq N \leq 29$ | 块  |              |

备注:本项目670Wp组件每串组串接入以28块组件为主,详见组串接线图。

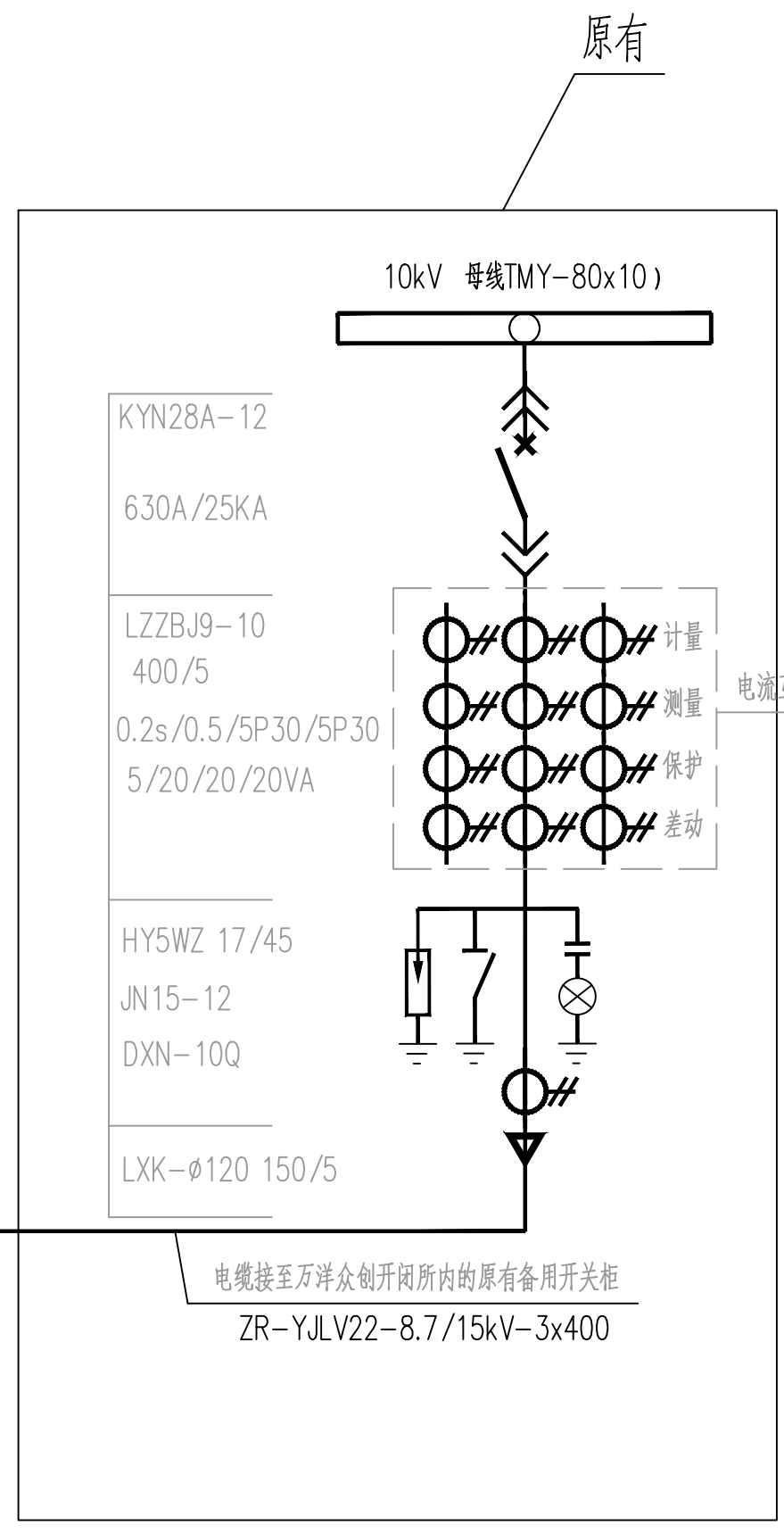
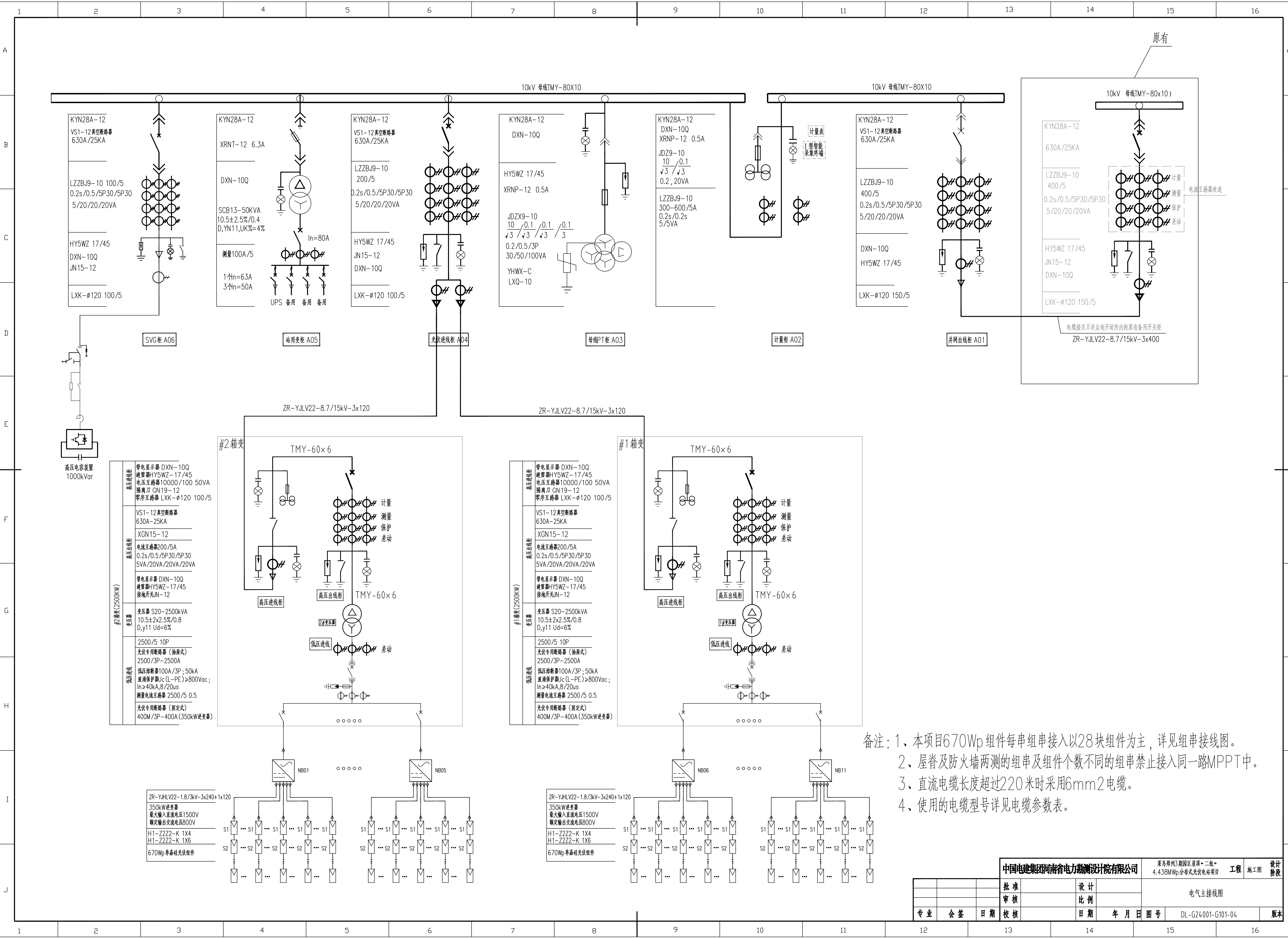
光伏组件主要参数表

| 序号 | 项目        | 内容                    |
|----|-----------|-----------------------|
| 1  | 型号        | CS7N-670MS            |
| 2  | 电气参数      |                       |
|    | 标准输出功率    | 670W                  |
|    | 输出功率公差    | 0/+5W                 |
|    | 组件效率      | 21.6%                 |
|    | 最大功率点工作电压 | 38.7V                 |
|    | 最大功率点工作电流 | 17.32A                |
|    | 开路电压      | 45.8V                 |
|    | 短路电流      | 18.55A                |
|    | 最大系统电压    | 1500VDC或1000VDC       |
| 3  | 参数热特性     |                       |
|    | 最大功率温度系数  | -0.034%/℃             |
|    | 开路电压的温度系数 | -0.26%/℃              |
|    | 短路电流温度系数  | 0.05%/℃               |
| 4  | 机械参数      |                       |
|    | 尺寸(L/W/T) | 2384mm/1303 mm/35 mm  |
|    | 重量        | 34.4kg                |
|    | 电池片数量     | 132                   |
|    | 接线盒       | 防护等级 IP68             |
| 5  | 工作条件      |                       |
|    | 额定电池工作温度  | 41 ± 3℃               |
|    | 温度范围      | -40℃~ +85℃            |
|    | 最大保险丝额定电流 | 30A                   |
|    | 最大静态负载    | 正面 5400Pa , 背面 2400Pa |

|                      |    |             |    |                                   |    |                   |          |
|----------------------|----|-------------|----|-----------------------------------|----|-------------------|----------|
| 中国电建集团河南省电力勘测设计院有限公司 |    |             |    | 莱州3期园区屋顶“二批”<br>4.438MWp分布式光伏电站项目 |    | 工程                | 设计<br>阶段 |
| 批准                   | 设计 | 光伏专业设计说明(二) |    |                                   |    |                   |          |
| 审核                   | 比例 |             |    |                                   |    |                   |          |
| 专业                   | 会签 | 日期          | 日期 | 年月日                               | 图号 | DL-G24001-G101-02 | 版本       |
| 校核                   |    |             |    |                                   |    |                   |          |

| 1 | 2             | 3                   | 4                | 5 | 6 | 7             | 8                      | 9               | 10               | 11 | 12 | 13 | 14 | 15 | 16 |  |
|---|---------------|---------------------|------------------|---|---|---------------|------------------------|-----------------|------------------|----|----|----|----|----|----|--|
|   | 型号            |                     | hopeSunHV 225kTL |   |   | 型号            |                        | HSHV350K-D01    |                  |    |    |    |    |    |    |  |
| A | 直流侧参数         | 最大直流电压              | 1500V            |   |   | 直流侧参数         | 最大直流电压                 | 1500V           |                  |    |    |    |    |    |    |  |
|   |               | 启动电压                | 500V             |   |   |               |                        | 启动电压            | 500V             |    |    |    |    |    |    |  |
|   |               | MPPT电压范围            | 500V~1500V       |   |   |               |                        | MPPT电压范围        | 500V~1500V       |    |    |    |    |    |    |  |
| B |               | 满载MPPT电压范围          | 820V~1320V       |   |   |               |                        | 满载MPPT电压范围      | 860V~1300V       |    |    |    |    |    |    |  |
|   |               | 每路MPPT最大输入电流        | 30A              |   |   |               |                        | 每路MPPT最大输入电流    | 60A              |    |    |    |    |    |    |  |
|   |               | 最大输入组串路数            | 2X1.2            |   |   |               |                        | 最大输入组串路数        | 4X8              |    |    |    |    |    |    |  |
|   |               | MPPT数量              | 12               |   |   |               |                        | MPPT数量          | 8                |    |    |    |    |    |    |  |
| C | 交流侧参数         | 额定输出功率              | 225kW            |   |   | 交流侧参数         | 额定输出功率                 | 350kW           |                  |    |    |    |    |    |    |  |
|   |               | 最大有功功率 (cosθ=1)     | 247.5kW          |   |   |               |                        | 最大有功功率 (cosθ=1) | 385kW            |    |    |    |    |    |    |  |
|   |               | 额定电网电压              | 800V             |   |   |               |                        | 额定电网电压          | 800V             |    |    |    |    |    |    |  |
|   |               | 允许电压范围              | 680V~880V        |   |   |               |                        | 允许电压范围          | 680V~880V        |    |    |    |    |    |    |  |
| D |               | 额定输出电流              | 162.4A           |   |   |               |                        | 额定输出电流          | 252.6A           |    |    |    |    |    |    |  |
|   |               | 最大输出电流              | 178.6A           |   |   |               |                        | 最大输出电流          | 277.9A           |    |    |    |    |    |    |  |
|   |               | 额定电网频率              | 50Hz / 60Hz      |   |   |               |                        | 额定电网频率          | 50Hz / 60Hz      |    |    |    |    |    |    |  |
|   | 功率因数          | 0.8 (感性) ~ 0.8 (容性) |                  |   |   | 功率因数          | 0.8 (感性) ~ 0.8 (容性)    |                 |                  |    |    |    |    |    |    |  |
|   | 电流总谐波分量 (THD) | < 3%                |                  |   |   | 电流总谐波分量 (THD) | < 3%                   |                 |                  |    |    |    |    |    |    |  |
| E | 系统参数          | 最大效率                | 99.01%           |   |   | 系统参数          | 最大效率                   | 99.01%          |                  |    |    |    |    |    |    |  |
|   |               | 中国效率                | 98.51%           |   |   |               |                        | 中国效率            | 98.52%           |    |    |    |    |    |    |  |
|   |               | 绝缘阻抗检测              | 具备               |   |   |               |                        | 防孤岛保护           | 具备               |    |    |    |    |    |    |  |
|   |               | 残余漏电流检测             | 具备               |   |   |               |                        | 绝缘阻抗检测          | 具备               |    |    |    |    |    |    |  |
|   |               | 组串故障检测              | 具备               |   |   |               |                        | 残余漏电流检测         | 具备               |    |    |    |    |    |    |  |
| F |               | 输出过流保护              | 具备               |   |   |               |                        | 组串故障检测          | 具备               |    |    |    |    |    |    |  |
|   |               | 防护等级                | IP66             |   |   |               |                        | 输出过流保护          | 具备               |    |    |    |    |    |    |  |
|   | 工作环境温度        | -25°C ~ +60°C       |                  |   |   | 防护等级          | IP66                   |                 |                  |    |    |    |    |    |    |  |
|   | 冷却方式          | 智能风冷                |                  |   |   | 工作环境温度        | -40°C ~ +60°C          |                 |                  |    |    |    |    |    |    |  |
|   | 待机自耗电         | < 5W                |                  |   |   | 冷却方式          | 智能风冷                   |                 |                  |    |    |    |    |    |    |  |
| G | 拓扑结构          | 无变压器                |                  |   |   | 待机自耗电         | < 10W                  |                 |                  |    |    |    |    |    |    |  |
|   | 允许海拔高度        | 4000m (3000m以上降额)   |                  |   |   | 拓扑结构          | 无变压器                   |                 |                  |    |    |    |    |    |    |  |
|   | 显示            | LED指示灯+APP          |                  |   |   | 允许海拔高度        | 4000m (3000m以上降额)      |                 |                  |    |    |    |    |    |    |  |
|   | 通讯方式          | 电力载波 / RS485        |                  |   |   | 显示            | LED指示灯+APP             |                 |                  |    |    |    |    |    |    |  |
|   | 直流端子类型        | MC4插拔端子             |                  |   |   | 通讯方式          | 4G (可选) / 电力载波 / RS485 |                 |                  |    |    |    |    |    |    |  |
|   | 交流端子类型        | OT/DT (最大300mm²)    |                  |   |   | 直流端子类型        | MC4插拔端子                |                 |                  |    |    |    |    |    |    |  |
| H | 机械参数          | 尺寸 (宽*高*深)          | 1000*727*317mm   |   |   | 机械参数          | 尺寸 (宽*高*深)             | 1135*919*416mm  |                  |    |    |    |    |    |    |  |
|   |               | 重量                  | ≤105kg           |   |   |               |                        | 交流端子类型          | OT/DT (最大400mm²) |    |    |    |    |    |    |  |
|   |               |                     |                  |   |   |               |                        | 重量              | ≤135kg           |    |    |    |    |    |    |  |

|                      |    |    |    |                                 |     |     |                   |
|----------------------|----|----|----|---------------------------------|-----|-----|-------------------|
| 中国电建集团河南省电力勘测设计院有限公司 |    |    |    | 莱乌郑州3期园区屋顶+二批+4.438MWp分布式光伏电站项目 |     | 工程  | 设计                |
| 批准                   |    |    |    | 设计                              |     | 比例  |                   |
| 审核                   |    |    |    | 日期                              |     | 年月日 |                   |
| 专业                   | 会签 | 日期 | 校核 | 日期                              | 年月日 | 图号  | DL-G24001-G101-03 |
|                      |    |    |    |                                 |     |     | 版本                |



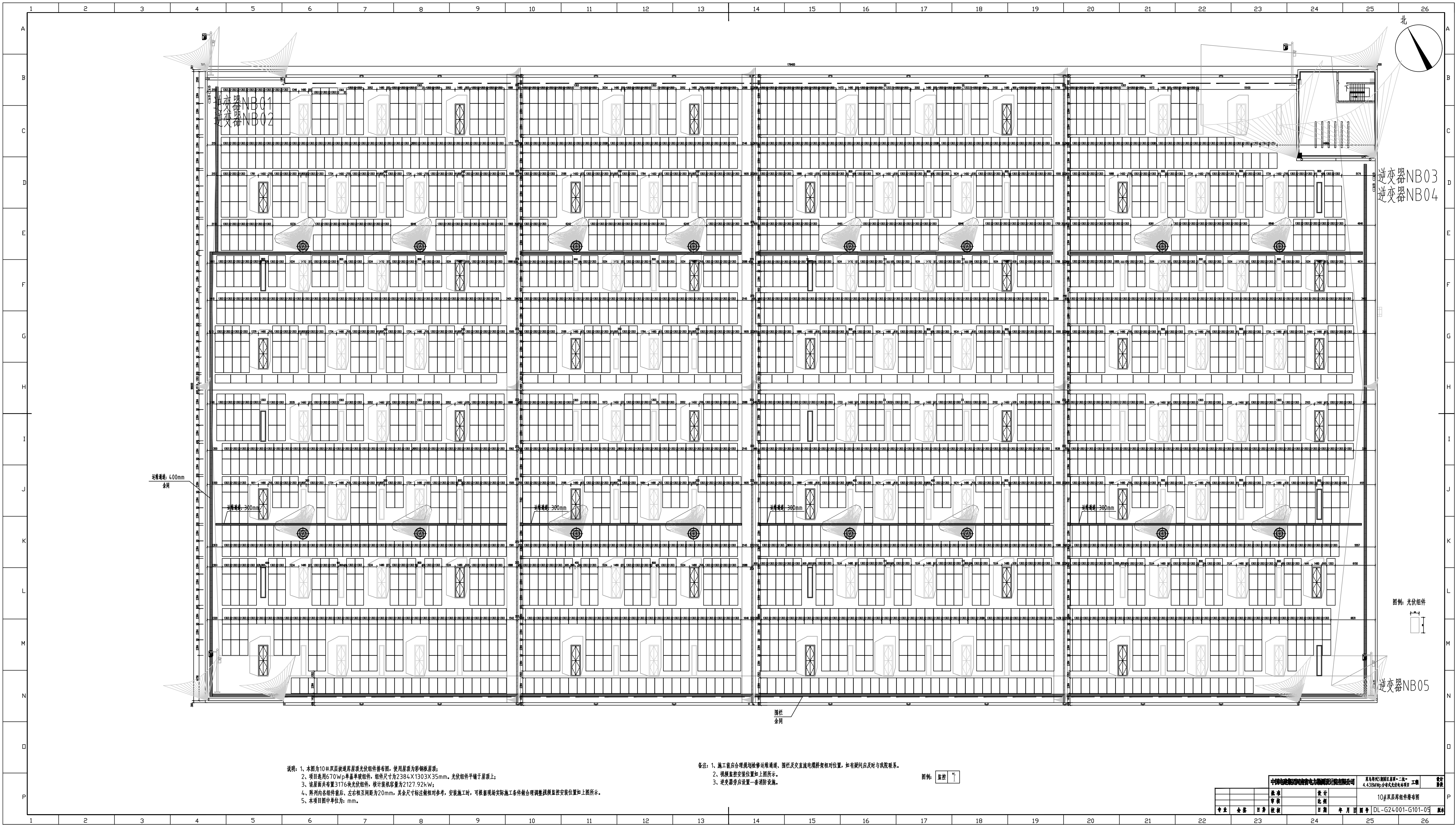
|               |       |  |
|---------------|-------|--|
| #2箱变 (2500kW) | 高压进线柜 | 带电显示器 DXN-10Q<br>避雷器HY5WZ-17/45<br>电压互感器10000/100 50VA<br>隔离刀 GN19-12<br>零序互感器 L XK-φ120 100/5   |
|               | 高压出线柜 | VS1-12真空断路器<br>630A-25KA<br>XGN15-12<br>电流互感器200/5A<br>0.2s/0.5/5P30/5P30<br>5VA/20VA/20VA/20VA  |
| #1箱变 (2500kW) | 高压进线柜 | 带电显示器 DXN-10Q<br>避雷器HY5WZ-17/45<br>电压互感器10000/100 50VA<br>隔离刀 GN19-12<br>零序互感器 L XK-φ120 100/5   |
|               | 高压出线柜 | VS1-12真空断路器<br>630A-25KA<br>XGN15-12<br>电流互感器200/5A<br>0.2s/0.5/5P30/5P30<br>5VA/20VA/20VA/20VA  |
| #2箱变 (2500kW) | 变压器   | 变压器 S20-2500kVA<br>10.5±2x2.5%/0.8<br>D,y11 Ud=6%  |
|               | 低压进线柜 | 2500/5 10P<br>光伏专用断路器 (抽屉式)<br>2500/3P-2500A<br>低压熔断器100A/3P; 50kA<br>浪涌保护器Uc(L-PE)>800Vac;<br>In>40kA, 8/20us<br>测量电流互感器 2500/5 0.5<br>光伏专用断路器 (固定式)<br>400M/3P-400A (350kW逆变器) |
| #1箱变 (2500kW) | 变压器   | 变压器 S20-2500kVA<br>10.5±2x2.5%/0.8<br>D,y11 Ud=6%  |
|               | 低压进线柜 | 2500/5 10P<br>光伏专用断路器 (抽屉式)<br>2500/3P-2500A<br>低压熔断器100A/3P; 50kA<br>浪涌保护器Uc(L-PE)>800Vac;<br>In>40kA, 8/20us<br>测量电流互感器 2500/5 0.5<br>光伏专用断路器 (固定式)<br>400M/3P-400A (350kW逆变器) |

|                               |
|-------------------------------|
| ZR-YJLV22-1.8/3kV-3x240+1x120 |
| 350kW逆变器                      |
| 最大输入直流电压1500V                 |
| 额定输出交流电压800V                  |
| H1-Z222-K 1X4                 |
| H1-Z222-K 1X6                 |
| 670Wp单晶硅光伏组件                  |

|                               |
|-------------------------------|
| ZR-YJLV22-1.8/3kV-3x240+1x120 |
| 350kW逆变器                      |
| 最大输入直流电压1500V                 |
| 额定输出交流电压800V                  |
| H1-Z222-K 1X4                 |
| H1-Z222-K 1X6                 |
| 670Wp单晶硅光伏组件                  |

- 备注: 1、本项目670Wp组件每串组串接入以28块组件为主, 详见组串接线图。  
 2、屋脊及防火墙两侧的组串及组件个数不同的组串禁止接入同一路MPPT中。  
 3、直流电缆长度超过220米时采用6mm<sup>2</sup>电缆。  
 4、使用的电缆型号详见电缆参数表。

|                      |    |    |    |                                 |    |                    |     |    |
|----------------------|----|----|----|---------------------------------|----|--------------------|-----|----|
| 中国电建集团河南省电力勘测设计院有限公司 |    |    |    | 莱马郑州3期园区屋顶-二批-4.438MWp分布式光伏电站项目 |    | 工程                 | 施工图 | 设计 |
| 批准                   | 审核 | 设计 | 比例 | 电气主接线图                          |    |                    |     |    |
| 专业                   | 会签 | 日期 | 日期 | 年月日                             | 图号 | DL-G24-001-G101-04 | 版本  |    |



运维通道: 400mm  
余同

运维通道: 300mm

运维通道: 300mm

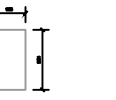
运维通道: 300mm

运维通道: 300mm

逆变器NB03  
逆变器NB04

逆变器NB05

图例: 光伏组件



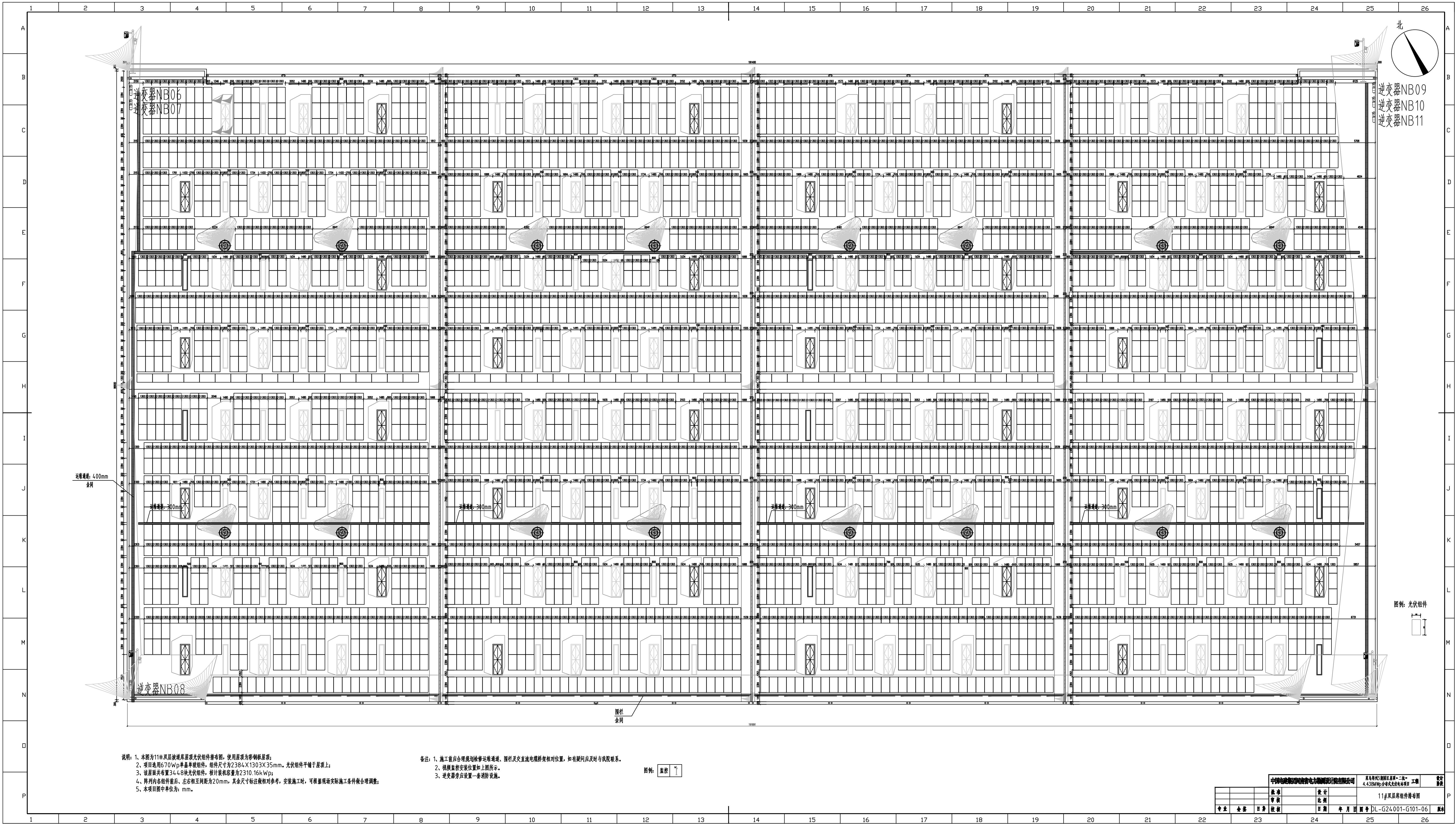
图例: 监控



说明: 1、本图为10#双层坡屋顶光伏组件排布图,使用屋顶为彩钢瓦屋顶;  
2、项目选用670Wp单晶组件,组件尺寸为2384X1303X35mm,光伏组件平铺于屋顶上;  
3、该层面共布置3176块光伏组件,核计装机容量为2127.92kW;  
4、阵列内各组件前后、左右相互间距为20mm,其余尺寸标注做相对参考,安装施工时,可根据现场实际施工条件做合理调整视频监控安装位置如上图所示。  
5、本项目图中单位为: mm。

备注: 1、施工前应合理规划运维通道、围栏及交直流电缆桥架相对位置,如有疑问及时与我院联系。  
2、视频监控安装位置如上图所示。  
3、逆变器旁应设置一套消防设施。

|              |    |                      |     |                       |
|--------------|----|----------------------|-----|-----------------------|
| 中电电力工程咨询有限公司 |    | 4.4.384MVA 分布式光伏电站项目 |     | 设计                    |
| 设计           | 审核 | 日期                   | 年月日 | 图号 DL-G24-001-G101-05 |
| 专业           | 会签 | 日期                   | 年月日 | 版本                    |



说明: 1、本图为11#双层坡屋顶光伏组件排布图,使用屋顶为彩钢瓦屋顶;  
 2、项目选用670Wp单晶组件,组件尺寸为2384X1303X35mm,光伏组件平铺于屋顶上;  
 3、该屋面共布置34.8兆光伏组件,设计装机容量为2310.16kWp;  
 4、阵列内各组件前后、左右间距为20mm,其余尺寸标注按相对参考,安装施工时,可根据现场实际施工条件做合理调整;  
 5、本项目图中单位为:mm。

备注: 1、施工前应合理规划检修运维通道、围栏及交流电缆桥架相对位置,如有疑问及时与我院联系。  
 2、视频监控安装位置如上图所示。  
 3、逆变器旁应设置一套消防设施。

图例: 监控

图例: 光伏组件

|                       |    |             |     |                   |
|-----------------------|----|-------------|-----|-------------------|
| 中电电力工程咨询有限公司          |    | 重庆市南岸区海棠溪二道 |     | 设计                |
| 4.438MVA/6kV分布式光伏电站项目 |    | 工程          |     | 设计                |
| 设计                    | 审核 | 设计          | 审核  | 11#双层屋顶组件排布图      |
| 专业                    | 日期 | 日期          | 年月日 | DL-GZ4001-G101-06 |

|   |                      |             |            |                                     |       |                      |
|---|----------------------|-------------|------------|-------------------------------------|-------|----------------------|
| 1 | 2                    | 3           | 4          | 5                                   | 6     |                      |
| A | 序号                   | 名称          | 型号及规格      | 单位                                  | 数量    | 备注                   |
|   | 1                    | 光伏组件        | 670Wp, 单晶硅 | 块                                   | 6624  |                      |
|   | 2                    | 导电片         |            | 个                                   | 6624  |                      |
| B | 3                    | MC4接插件      |            | 套                                   | 1245  |                      |
|   | 4                    | 光伏板导泥扣      | 30型        | 个                                   | 13248 |                      |
|   | 5                    | 逆变器         |            | 台                                   | 11    |                      |
|   | 6                    | 灭火器箱(灭火器2个) | 干粉型        | 个                                   | 50    |                      |
| C |                      |             |            |                                     |       |                      |
|   |                      |             |            |                                     |       |                      |
|   |                      |             |            |                                     |       |                      |
| D |                      |             |            |                                     |       |                      |
|   |                      |             |            |                                     |       |                      |
|   |                      |             |            |                                     |       |                      |
| E |                      |             |            |                                     |       |                      |
|   |                      |             |            |                                     |       |                      |
|   |                      |             |            |                                     |       |                      |
| F |                      |             |            |                                     |       |                      |
|   |                      |             |            |                                     |       |                      |
|   |                      |             |            |                                     |       |                      |
| G |                      |             |            |                                     |       |                      |
|   | 中国电建集团河南省电力勘测设计院有限公司 |             |            | 莱鸟郑州3期园区屋顶“二批”<br>4.438MWp分布式光伏电站项目 |       | 工程 施工图 设计阶段          |
|   | 批准                   |             | 设计         |                                     | 材料表   |                      |
| H | 审核                   |             | 比例         |                                     |       |                      |
|   | 校核                   |             | 日期         | 年月日                                 | 图号    | DL-G24001-G101-07 版本 |
| 1 | 2                    | 3           | 4          | 5                                   | 6     |                      |



卷册检索号

DL-G24001-G102

第 1 页 共 1 页

## 图纸文件目录(首页)

莱鸟郑州3期园区屋顶“二批”

4.438MWp分布式光伏电站项目 工程 施工图设计 阶段

电气一次 专业 第 1 卷 第 1 册

卷册  
名称

电气卷册

目录  
版次 01

批 准

审 核

设计/勘测

图纸 13 张

打印件 本

| 序号 | 图 号               | 文件名称                   | 版本 | 张 | 本 | 备注 |
|----|-------------------|------------------------|----|---|---|----|
| 1  | DL-G24001-G102-01 | 设计说明                   | 1  |   |   |    |
| 2  | DL-G24001-G102-02 | 10KV预制舱一次系统图           | 1  |   |   |    |
| 3  | DL-G24001-G102-03 | (1#、2#)2500kVA箱变电气主接线图 | 1  |   |   |    |
| 4  | DL-G24001-G102-04 | 10KV预制舱布置图             | 1  |   |   |    |
| 5  | DL-G24001-G102-05 | 10KV预制舱基础图             | 1  |   |   |    |
| 6  | DL-G24001-G102-06 | 二次预制舱布置图               | 1  |   |   |    |
| 7  | DL-G24001-G102-07 | 箱变布置图                  | 1  |   |   |    |
| 8  | DL-G24001-G102-08 | 箱变基础图                  | 1  |   |   |    |
| 9  | DL-G24001-G102-09 | 箱变接地平面布置图              | 1  |   |   |    |
| 10 | DL-G24001-G102-10 | 角钢接地体加工安装图             | 1  |   |   |    |
| 11 | DL-G24001-G102-11 | 接地极的加工图                | 1  |   |   |    |
| 12 | DL-G24001-G102-12 | 接地线连接安装图               | 1  |   |   |    |
| 13 | DL-G24001-G102-13 | 设备材料表                  | 1  |   |   |    |
| 14 |                   |                        |    |   |   |    |
| 15 |                   |                        |    |   |   |    |
| 16 |                   |                        |    |   |   |    |
| 17 |                   |                        |    |   |   |    |
| 18 |                   |                        |    |   |   |    |
| 19 |                   |                        |    |   |   |    |
| 20 |                   |                        |    |   |   |    |
| 21 |                   |                        |    |   |   |    |
| 22 |                   |                        |    |   |   |    |

注:

卷册说明

A

- 一. 本卷册为电气部分的设计。
- 二. 设计依据主要为该项目技术协议及联络会会议纪要、GB /DL /IEC 规范标准, 及初设文件等。

B

本卷册遵循相关标准规范如下:

- 1、《建筑物防雷设计规范》GB 50057-2010;
- 2、《交流电气装置的过电压保护和绝缘配合》DL/T620-1997;
- 3、《交流电气装置的接地设计规范》GB/T 50065-2011;
- 4、《光伏发电站设计规范》GB 50797-2012及有关专业提供的设计资料等。

C

三. 设计说明:

1、10kV 配电装置

(1) 本工程10kV 配电装置采用屋内布置, 共有1台并网出线柜, 1台计量柜, 1台母线PT柜, 1台光伏进线柜, 1台站用变柜, 1台SVG柜。

(2) 二次柜电源来自UPS。

(3) 高压室及二次室采用预制舱式, 布置在户外, 高压配电装置布置在高压舱内. 本工程工2个预制舱, 预制舱内由厂家配套照明灯具、插座、风机并预留空调安装位置。

(4) 本工程配置2台2500kVA, 10kV箱式变压器, 变压器采用油浸变压器。

(5) 预制舱、高压柜柜体及箱变外壳颜色为RAL7035。

(6) 预制舱、箱变基础施工时, 请电气安装人员配合土建核准预埋件位置。

(7) 电气安装技术要求详见《电气装置安装工程施工及验收规范》。

(8) 未尽事宜详见图纸内容及技术协议要求。

D

2、防雷接地

(1) 预制舱、箱变内设备均为箱式, 故不再单独设置防雷保护, 利用本体做接闪器, 与主接地网连接点不少与2处。

(2) 箱变、预制舱区域为闭合接地网, 其接地电阻不大于4欧姆。待接地网施工完毕后应进行实测, 如不满足要求, 相应增加水平、垂直接地体的数量, 直至满足要求为止。

(3) 接地装置采用以水平接地网为主和垂直接地极为辅的复合人工接地装置。水平接地网采用40x4热镀锌扁钢; 垂直接地极为50x50x5热镀锌角钢。

(4) 所有电气设备, 构件和机械装置均须可靠接地, 接地方式为螺栓连接或焊接。焊接处作防腐处理。

(5) 接地网应尽量利用自然接地体。凡埋设在地下金属管道(易燃和有爆炸介质的管道除外)与大地有可靠连接的建筑物或构筑物的金属结构和钢筋混凝土基础、穿线钢管位置上设置可靠的接地点。

(6) 人工接地网的外缘应闭合, 接地网外缘各角应做成圆弧形。水平接地干线埋深为-0.8m。垂直接地极向下深埋, 均匀布置, 间距不小于5米。

E

F

G

**中国电建集团河南省电力勘测设计院有限公司**

莱鸟郑州3期园区屋顶“二批”  
4.438MWp 分布式光伏电站项目

**工程**

施工图

**设计阶段**

H

批准

设计

设计说明

审核

比例

校核

日期

年 月 日

图号

DL-G24001-G102-01

版本

1

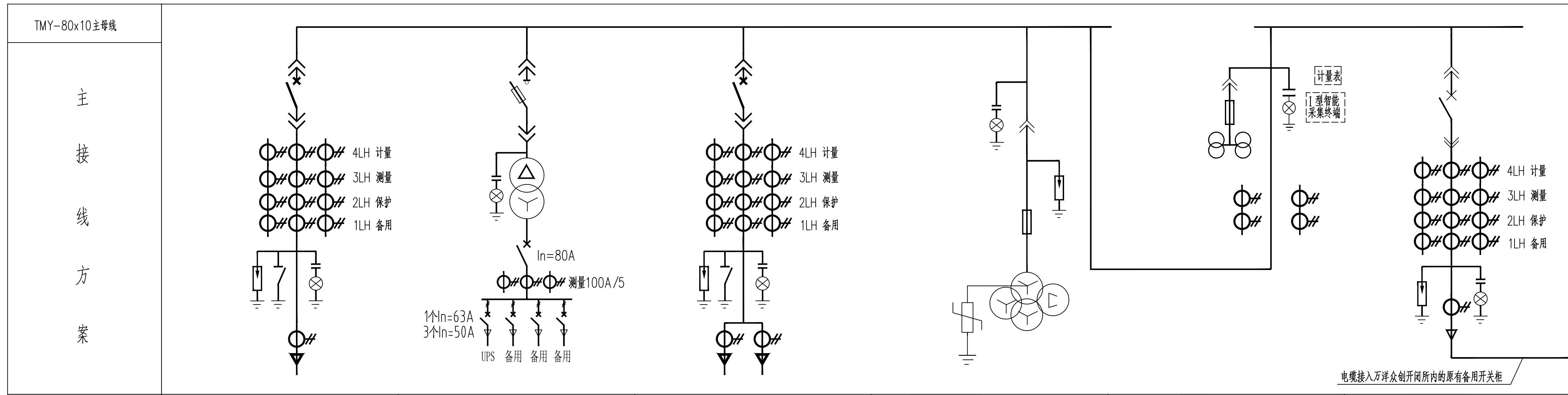
2

3

4

5

6

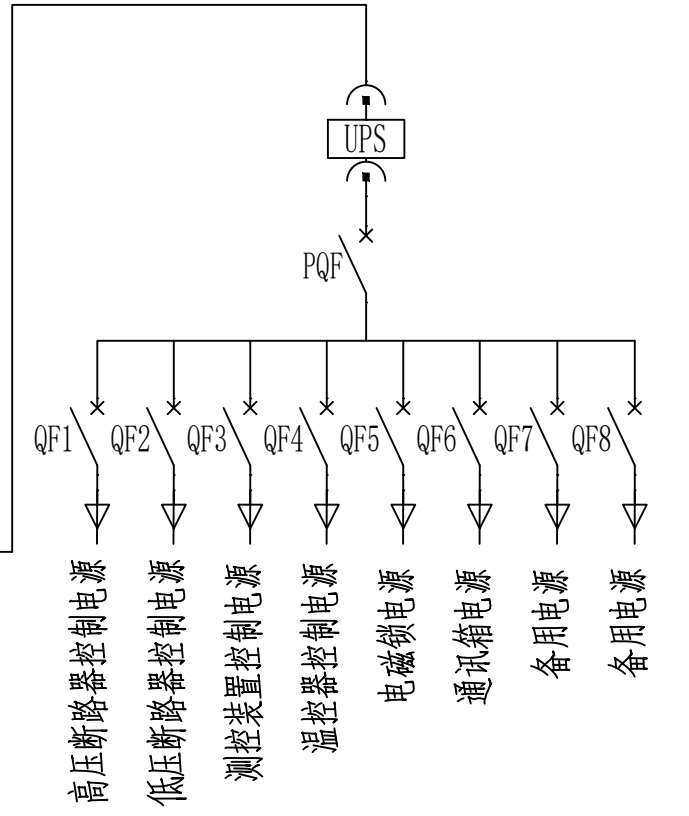
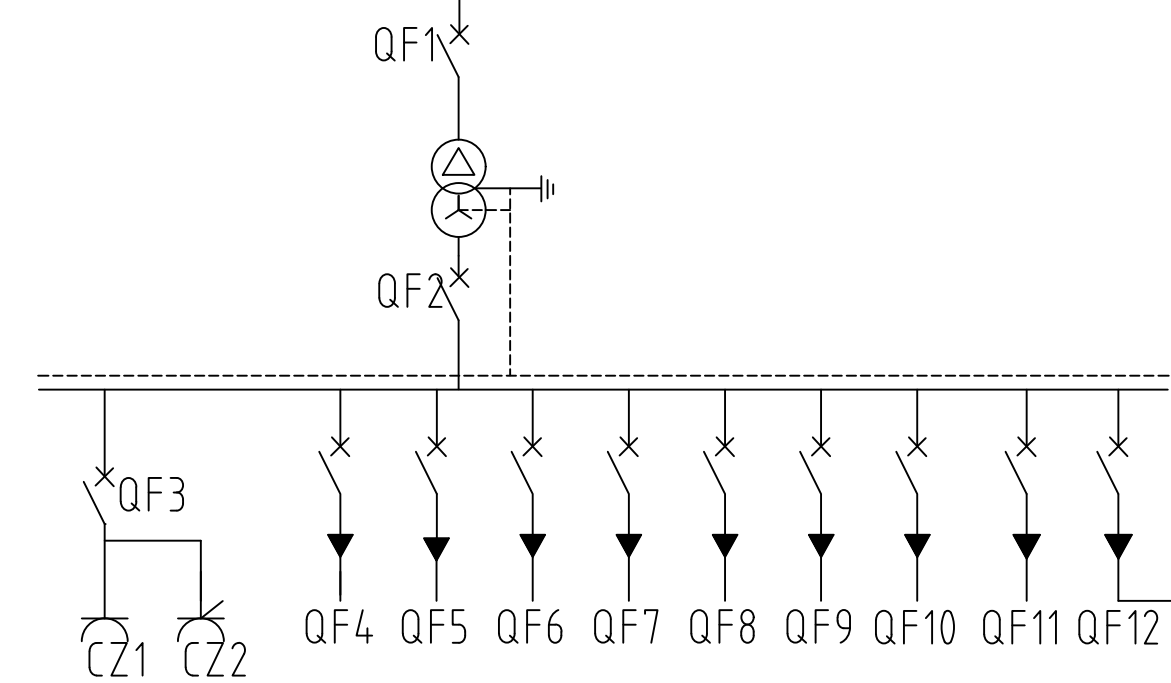
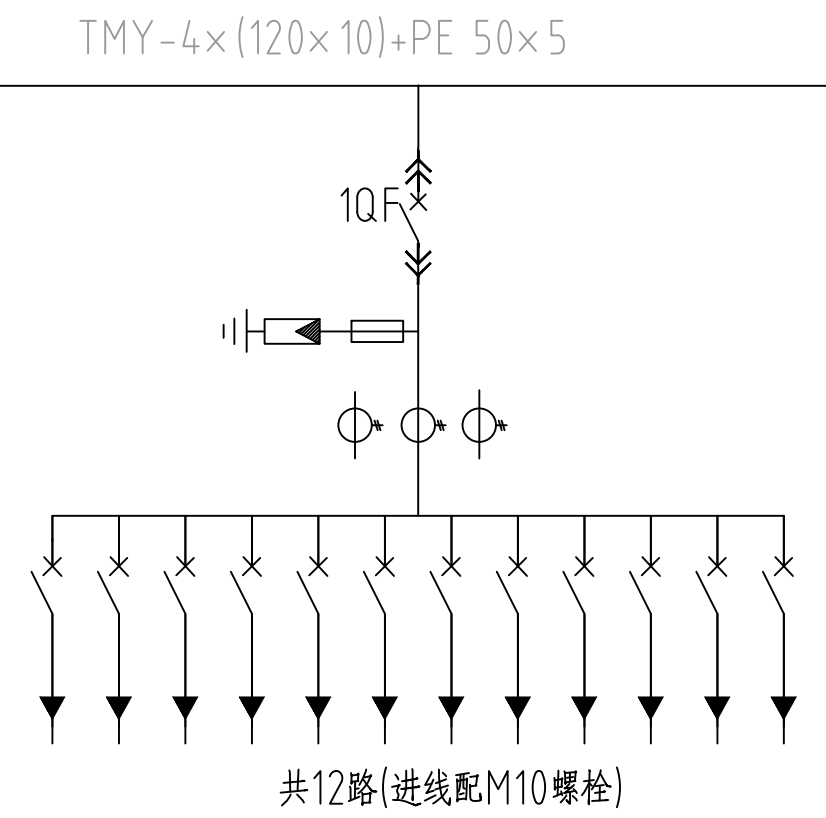
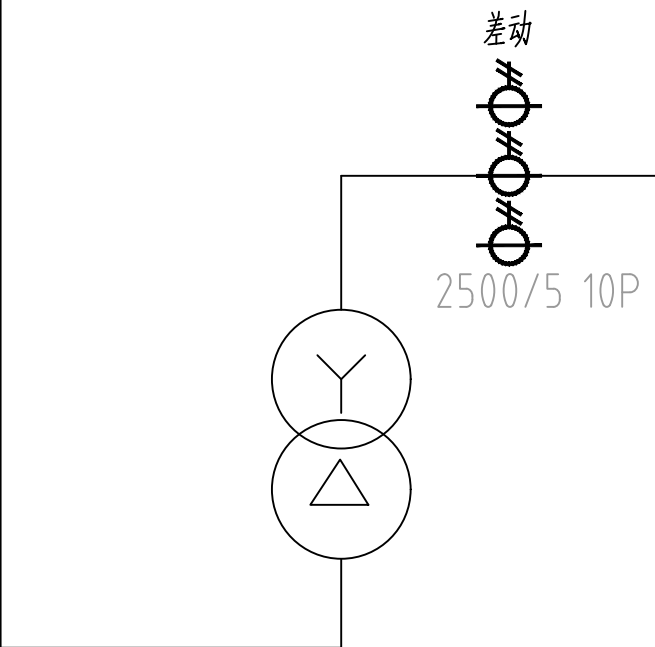
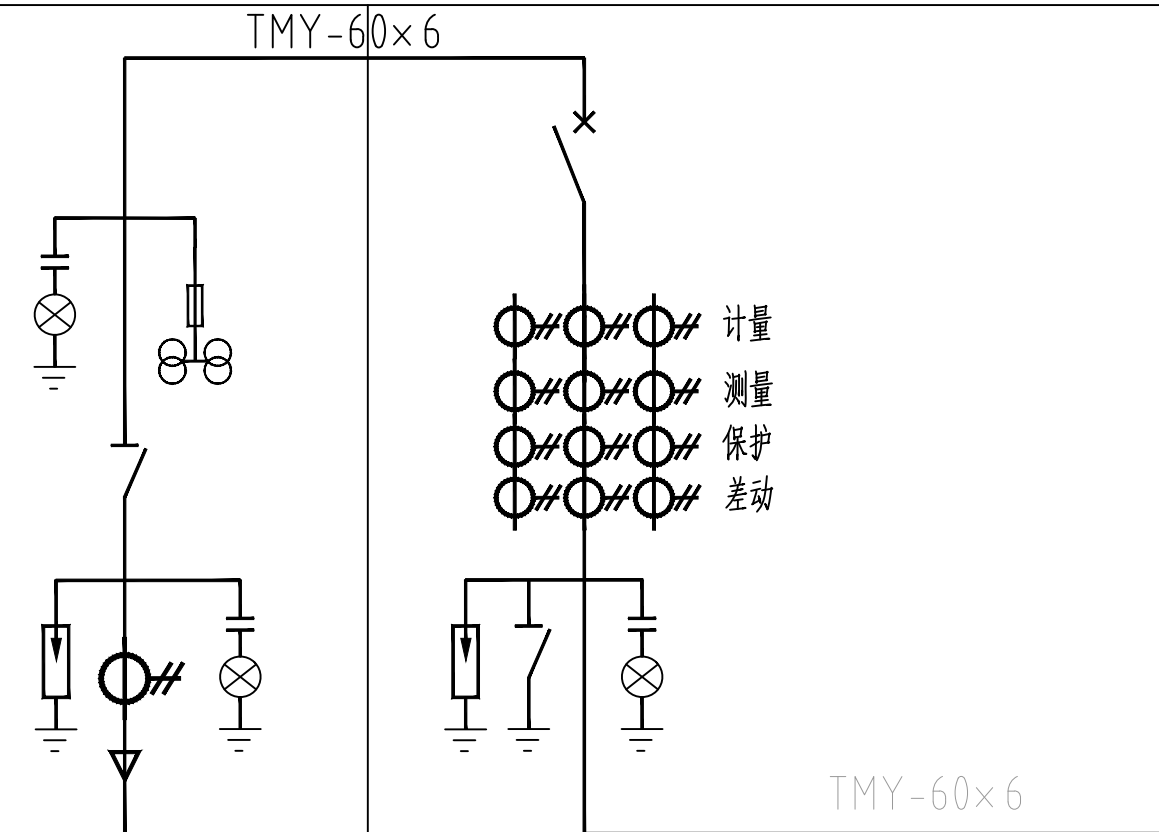


|               |  |   |  |  |                               |  |
|---------------|--|---|--|--|-------------------------------|--|
| 开关柜编号         | KYN28A-12 (A06)                            | KYN28A-12 (A05)                                 | KYN28A-12 (A04)                            | KYN28A-12 (A03)  | KYN28A-12 (A02)               | KYN28A-12 (A01)                            |
| 开关柜名称         | SVG柜                                       | 站用变柜  | 光伏进线柜                                      | 母线PT柜  | 计量柜                           | 并网出线柜                                      |
| 开关柜尺寸 (WxDxH) | 800x1500x2300                              | 800x1500x2300                                   | 800x1500x2300                              | 800x1500x2300  | 800x1500x2300                 | 800x1500x2300                              |
| VS1-12真空断路器   | 630A/25KA                                  |   | 630A/25KA                                  |  |                               | 630A/25KA                                  |
| 主 高压熔断器       |  | XRNT-12 6.3A                                    |  | XRNP-12 0.5A   | XRNP-12 0.5A                  |  |
| 电流感应器         | 100/5A<br>0.2s/0.5/5P30/5P30_5VA/20VA/20VA |   | 200/5A<br>0.2s/0.5/5P30/5P30_5VA/20VA/20VA |  | 300-600/5A<br>0.2s/0.2s 5/5VA | 400/5A<br>0.2s/0.5/5P30/5P30_5VA/20VA/20VA |
| 带电显示器 DXN-10Q | DXN-10Q                                    | DXN-10Q   | DXN-10Q                                    | DXN-10Q  | DXN-10Q                       |  |
| 要 电压互感器       |  |   |  | $\frac{10}{13}/\frac{0.1}{13}/\frac{0.1}{13}$ 0.2/0.5/3P,30/50/100VA | 10000/100 0.2/20VA            |  |
| 零序互感器         | LXK- $\phi$ 120, 100/5                     |   | LXK- $\phi$ 120, 100/5                     |  |                               | LXK- $\phi$ 120, 150/5                     |
| 氧化锌避雷器        | HY5WZ-17/45配计数器                            |   | HY5WZ-17/45配计数器                            |  | HY5WZ-17/45配计数器               | HY5WZ-17/45配计数器                            |
| 微机保护装置        | SVG保护 (综合厂家提供)                             |   | 线路保护 (综合厂家提供)                              |  | 母线测控装置 (综合厂家提供)               | 光差保护 (综合厂家提供)                              |
| 智能操控装置        | 智能操控装置                                     |   | 智能操控装置                                     |  |                               | 智能操控装置                                     |
| 接地开关          | JN15-12                                    |   | JN15-12                                    |  |                               |  |
| 变压器           |  | SCB13-50KVA, 10.5 $\pm$ 2.5%/0.4D, YN11, UK%=4% |  |  |                               |  |
| 电度表           | 多功能电表                                      | 多功能电表   | 多功能电表                                      |  | 关口表                           | 多功能电表                                      |
| 电力仪表          |  |   |  |  |                               |  |
| 微机消谐装置        |  |   |  | YHWX-C   |                               |  |
| 一次消谐器         |  |   |  | LXQ-10   |                               |  |
| 电缆选型          | ZR-YJLV22-8.7/15kV-3x120                   | ZR-YJLV22-0.6/1kV-3x35+1x25                     | ZR-YJLV22-8.7/15kV-3x120                   |  |                               | ZR-YJLV22-8.7/15kV-3x400                   |
| 备注            |  |   |  |  |                               |  |

1. 开关柜需加装面板式符合故障远传系统技术要求的故障指示器。
2. 开关柜应具有完善的“五防”功能。
3. 电缆进出线方式为下进下出。
4. 高压开关柜外壳防护等级为IP4X, 断路器室门打开时的防护等级为IP2X。
5. 计量用PT由用户提供且出具校验报告。
6. 柜内开关柜电动操作机构, 辅助触点(另增C对动断、动合触点), 满足配网自动化要求。
7. 10kV保护采用微机保护测控一体化装置, 具有“三遥”功能。
8. 计量柜内供计量用的电度表位置不装设备, 由供电单位计量部门安排安装, 预留安装用电采集器(智能采集终端)位置并保证GPRS信号通畅。
9. 高压母排套绝缘护套。
10. 高压柜柜体颜色为RAL7035。
11. 操作电源为DC220V。
12. 计量点附近应设置全网通信信号并设置信号放大器。
13. 设置球形故障指示器。

|                      |    |    |                                     |    |     |     |                   |    |
|----------------------|----|----|-------------------------------------|----|-----|-----|-------------------|----|
| 中国电建集团河南省电力勘测设计院有限公司 |    |    | 莱乌郑州3期园区屋顶“二拖”<br>4.438MWp分布式光伏电站项目 |    | 工程  | 施工图 | 设计                |    |
| 批准                   |    | 设计 | 10KV预制舱一次系统图                        |    |     |     |                   |    |
| 审核                   |    | 比例 |                                     |    |     |     |                   |    |
| 专业                   | 会签 | 日期 | 校核                                  | 日期 | 年月日 | 图号  | DL-G24001-G102-03 | 版本 |

一次方案图



|               |              |   |
|---------------|--------------|---|
| 开关柜尺寸 (WxDxH) | 900x900x2200 | 900x900x2200                                    |
| 开关柜型号         | XGN15-12     | XGN15-12  |
| 高压主要电气元件      | VS1-12真空断路器  | 630A-25KA                                       |
|               | 电流互感器        | 200/5A 0.2s/0.5/5P30/5P30<br>5VA/20VA/20VA/20VA |
|               | 接地开关         | JN15-12   |
|               | 避雷器          | HY5WZ-17/45                                     |
|               | 带电显示器        | DXN-10Q   |
|               | 零序互感器        | LXK-φ120 100/5                                  |
|               | 电压互感器        | 10000/100 50VA                                  |
|               | 隔离刀          | GN19-12   |
| 回路名称          | 高压进线柜        | 高压出线柜   |

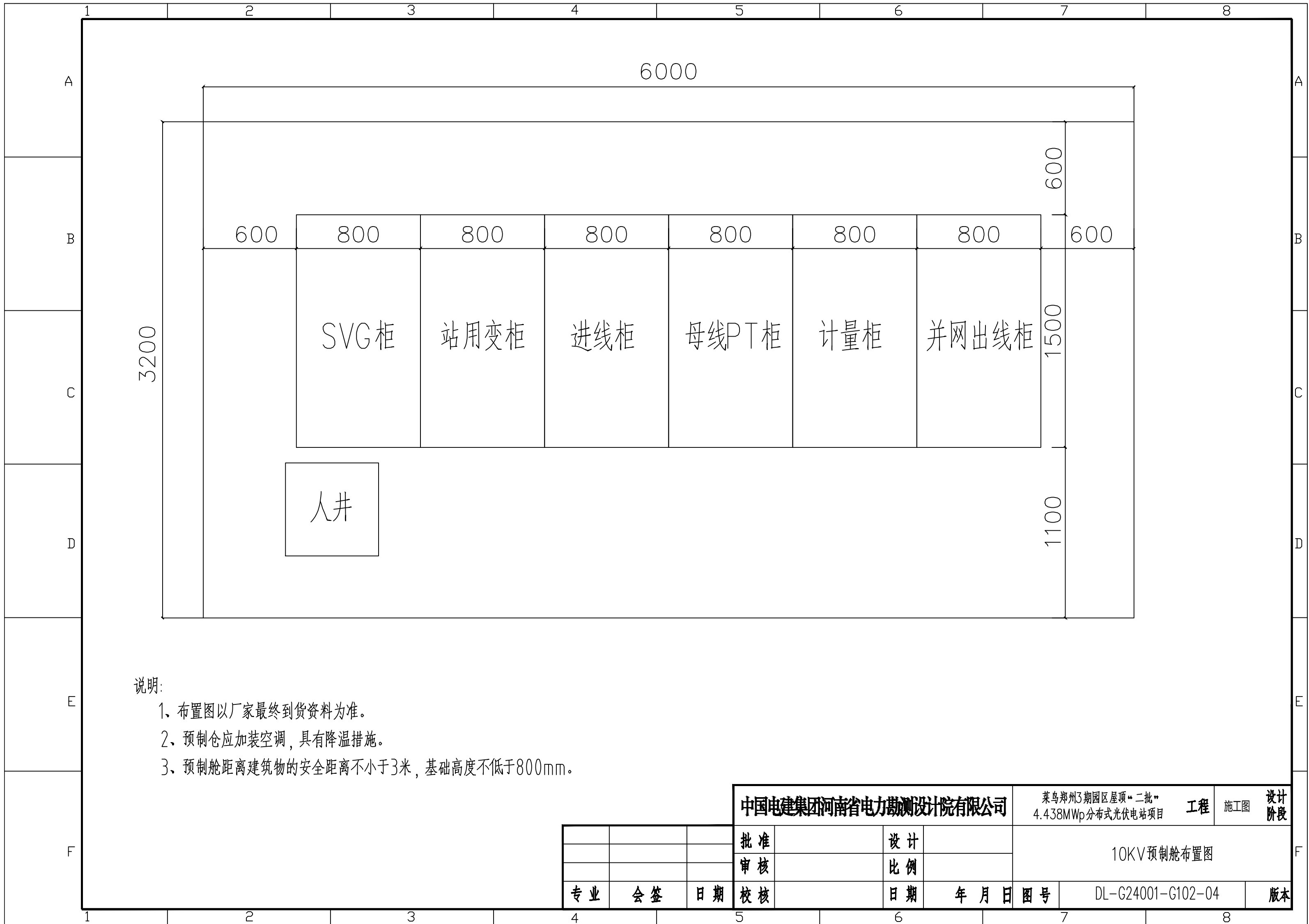
|          |                         |                                  |
|----------|-------------------------|----------------------------------|
| 变压器      | S20-2500kVA             |                                  |
|          | 10±2×2.5%/0.8KV<br>Dy11 |                                  |
| 低压主要电气元件 | 低压熔断器                   | 100A/3P; 50kA                    |
|          | 浪涌保护器                   | Uc(L-PE)≥800Vac; In≥40kA, 8/20us |
|          | 微型断路器DZ47-60/□          |                                  |
|          | 光伏专用断路器2500/3P(抽屉式)     | In=2500A                         |
|          | 光伏专用断路器400M/3P          | In=400A                          |
|          | 测量电流互感器BH-0.66          | 2500/5 0.5                       |
|          | 指针式电流表6L2-A             | 2500/5 3只                        |
|          | 箱变智能监控                  | TJTB8800                         |
|          | 变压器温度控制器                | LD-BK10                          |
|          | 温湿度控制器                  | LD-H31-B                         |
| 回路名称     | 低压进线                    |                                  |

|                           |  |        |                 |  |   |  |   |   |  |   |   |
|---------------------------|--|--------|-----------------|--|---|--|---|---|--|---|---|
| QF1-100M/3P 80A           |  | QF3    | QF4             | QF5  | QF6   | QF7                                    | QF8                                     | QF9   | QF10   | QF11  | QF12  |
| SG-30kVA 0.8/0.38kV Dyn11 |  | 微断     | 微断              | 微断   | 微断  | 微断                                     | 微断                                      | 微断  | 微断   | 微断  | 微断  |
| QF2:DZ47-60/3P 50A        |  | 16A/3P | 16A<br>3P<br>备用 | 16A<br>2P<br>逆<br>变<br>器<br>备<br>用<br>电<br>源 | 16A<br>2P<br>高<br>压<br>加<br>热<br>照<br>明<br>电<br>源 | 6A<br>2P<br>箱<br>变<br>照<br>明<br>电<br>源 | 10A<br>2P<br>箱<br>变<br>温<br>控<br>电<br>源 | 6A<br>2P<br>低<br>压<br>断<br>路<br>器<br>电<br>源 | 6A<br>2P<br>箱<br>变<br>监<br>控<br>装<br>置<br>电<br>源 | 6A<br>2P<br>高<br>压<br>柜<br>控<br>制<br>电<br>源 | 16A<br>3P<br>高<br>压<br>加<br>热<br>照<br>明<br>电<br>源 |

小型断路器 QF1、2 DZ47s 2P C型 6A+OF  
小型断路器 QF3~8 DZ47s 2P C型 6A

- 说明: 1、10千伏变压器中性点不接地, 站用变中性点接地;  
2、高压侧每相预留挂3根电缆的接线端子, 预留φ13圆孔, 配M12螺栓, 用于用户挂接电缆;  
3、箱变内的变压器采用加装空调的措施实现降温。  
4、箱变内的高压柜采用下进下出的进出线方式。  
5、高低压母排套绝缘护套。  
6、变压器设网门跳闸功能, 超高温跳闸等非电量保护。  
7、高压柜应具备完善的五防功能, 断路器具备机械防跳功能, 保护装置具备偷跳功能。  
8、箱变保护装置含差动保护功能。

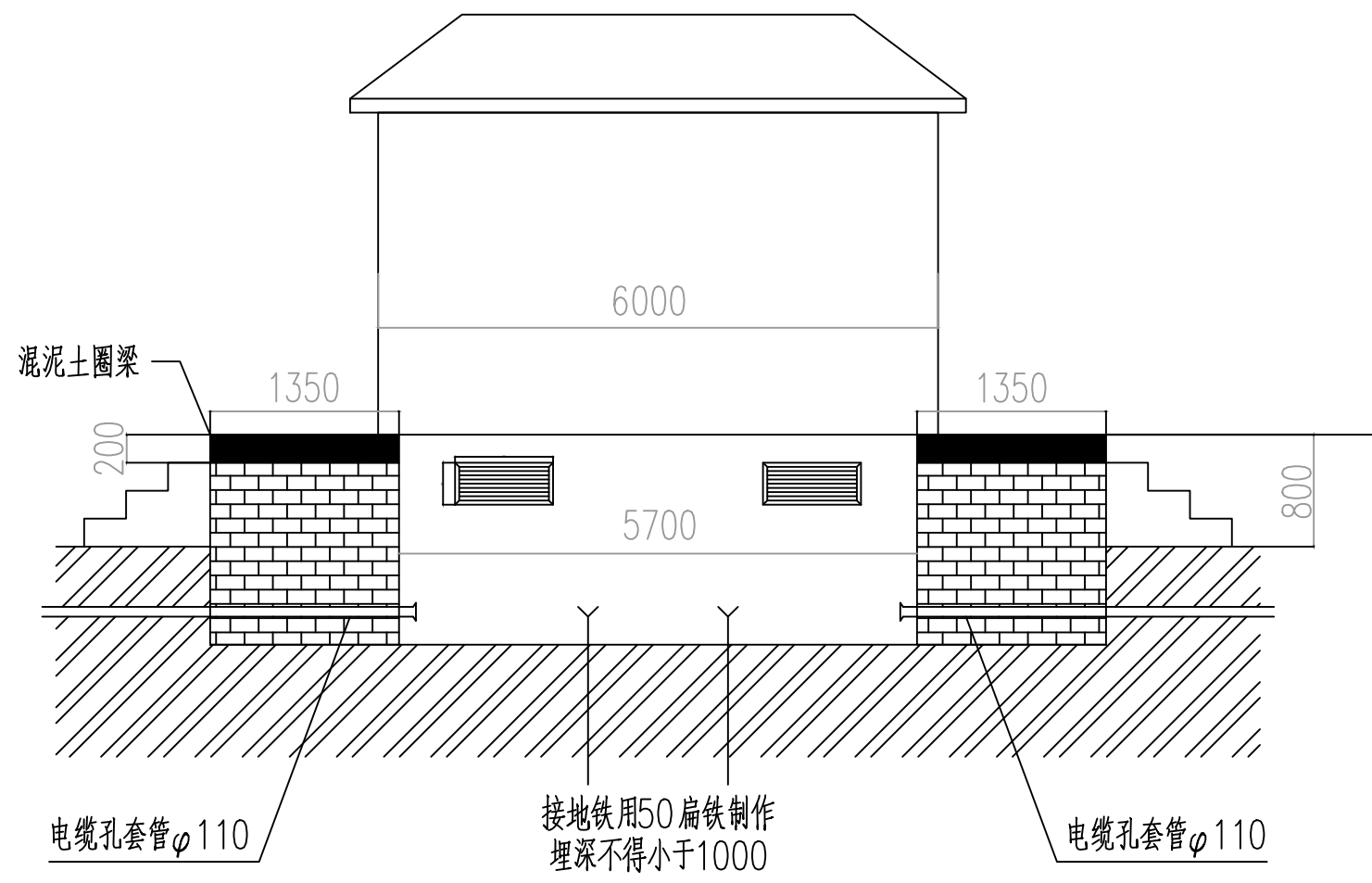
|                      |    |                         |    |                                     |     |    |                   |          |
|----------------------|----|-------------------------|----|-------------------------------------|-----|----|-------------------|----------|
| 中国电建集团河南省电力勘测设计院有限公司 |    |                         |    | 莱乌郑州3期园区屋顶“二批”<br>4.438MWp分布式光伏电站项目 |     | 工程 | 施工图               | 设计<br>阶段 |
| 批准                   | 设计 | (1#、2#) 2500kVA箱变电气主接线图 |    |                                     |     |    |                   |          |
| 审核                   | 比例 |                         |    |                                     |     |    |                   |          |
| 专业                   | 会签 | 日期                      | 校核 | 日期                                  | 年月日 | 图号 | DL-G24001-G102-03 | 版本       |



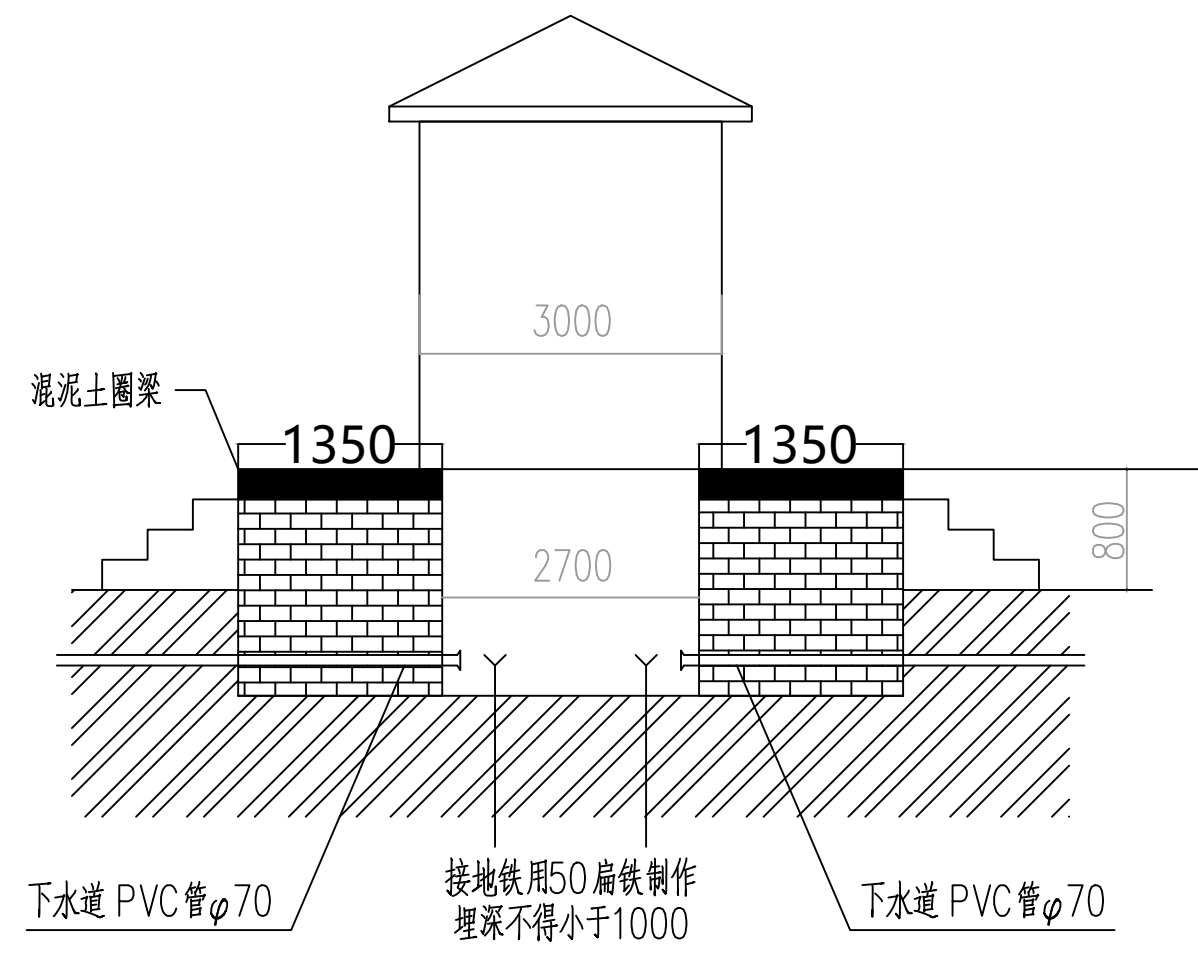
说明:

- 1、布置图以厂家最终到货资料为准。
- 2、预制舱应加装空调，具有降温措施。
- 3、预制舱距离建筑物的安全距离不小于3米，基础高度不低于800mm。

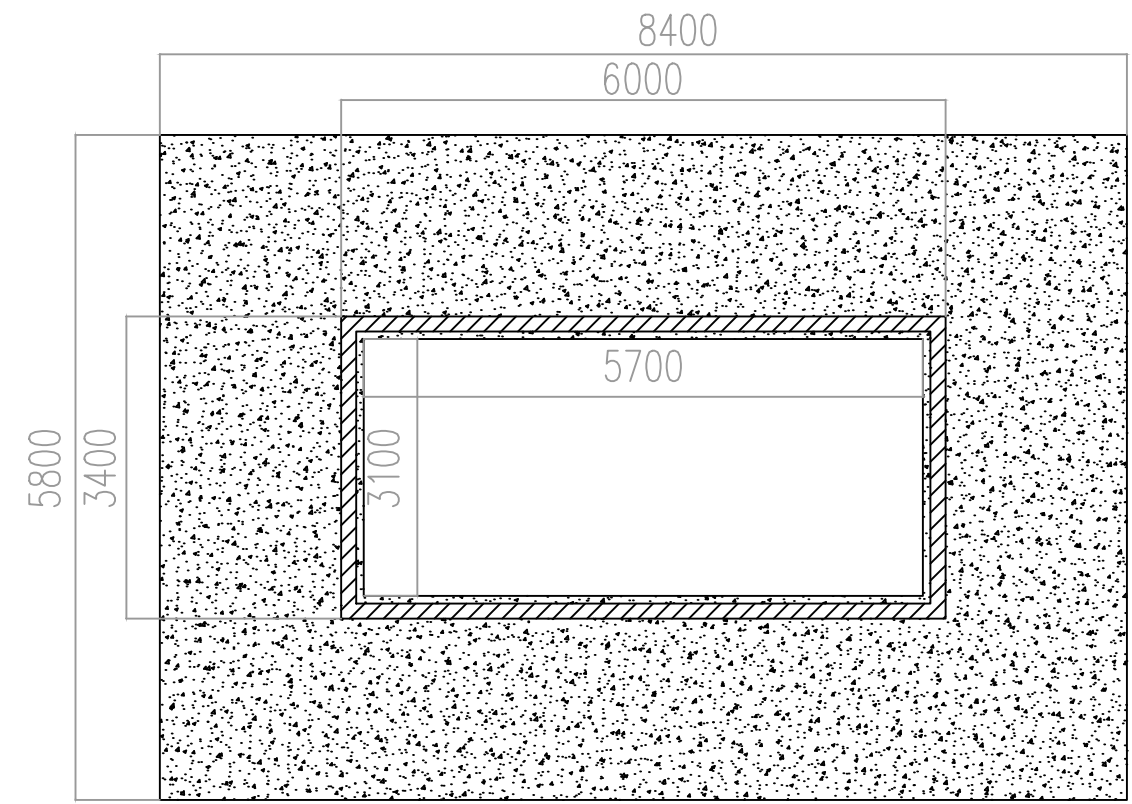
|                             |    |    |    |                                     |    |                   |     |                   |
|-----------------------------|----|----|----|-------------------------------------|----|-------------------|-----|-------------------|
| <b>中国电建集团河南省电力勘测设计院有限公司</b> |    |    |    | 莱鸟郑州3期园区屋顶“二批”<br>4.438MWp分布式光伏电站项目 |    | 工程                | 施工图 | 设计阶段              |
|                             |    |    |    | 10KV预制舱布置图                          |    |                   | 图号  | DL-G24001-G102-04 |
| 批准                          |    | 设计 |    | 年月日                                 | 图号 | DL-G24001-G102-04 | 版本  |                   |
| 审核                          |    | 比例 |    |                                     |    |                   |     |                   |
| 专业                          | 会签 | 日期 | 校核 |                                     |    |                   |     |                   |



主视图



侧视图

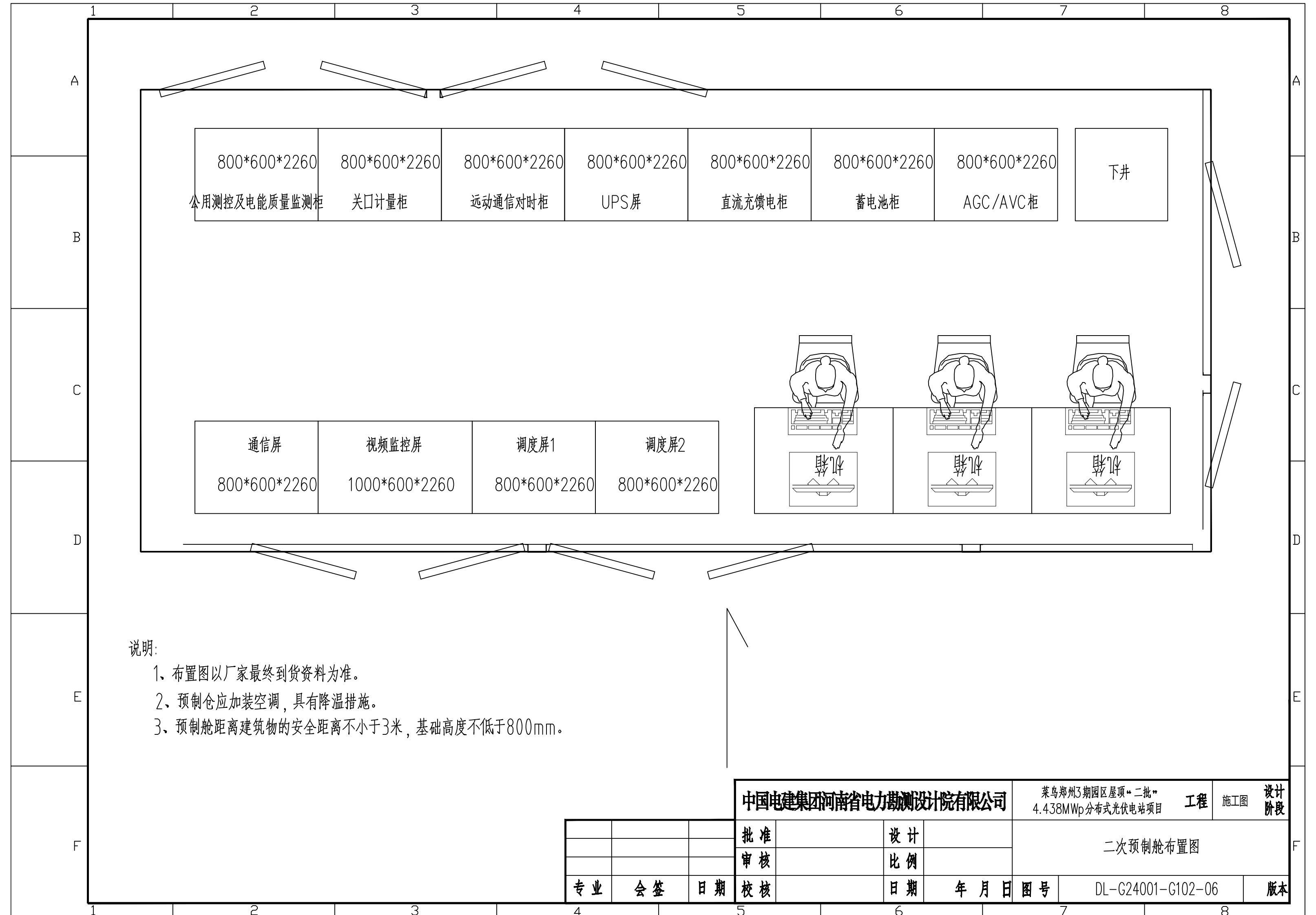


混凝土圈梁平面图尺寸为(高度200mm)

技术要求

- 1, 基础平面应找平。
- 2, 箱变四周离墙或遮挡物的距离不得小于1米, 以免妨碍开门。
- 3, 砖墙内侧用1:3水泥砂浆抹封, 并做防水处理, 基础槽钢制作后做防腐处理。
- 4, 基础内预埋电缆穿管根数, 孔径大小和方位由用户根据实际需求确定。
- 5, 基础内的所有预埋铁件及支撑件应接地, 接地极根数由土壤情况确定, 一定要保证接地电阻小于4欧姆。
- 6, 接地线可用50\*5镀锌扁钢制作, 接地极可用5#角钢制作, 接地极与接地线连接处焊且刷沥青防腐。
- 7, 下水道孔根据现场地势确定方位, 留在地势低侧。
- 8, 网窗方格密度应小于5mm, 防止小动物进入。
- 9, 以厂家提供的图纸为准, 此图仅作参考。

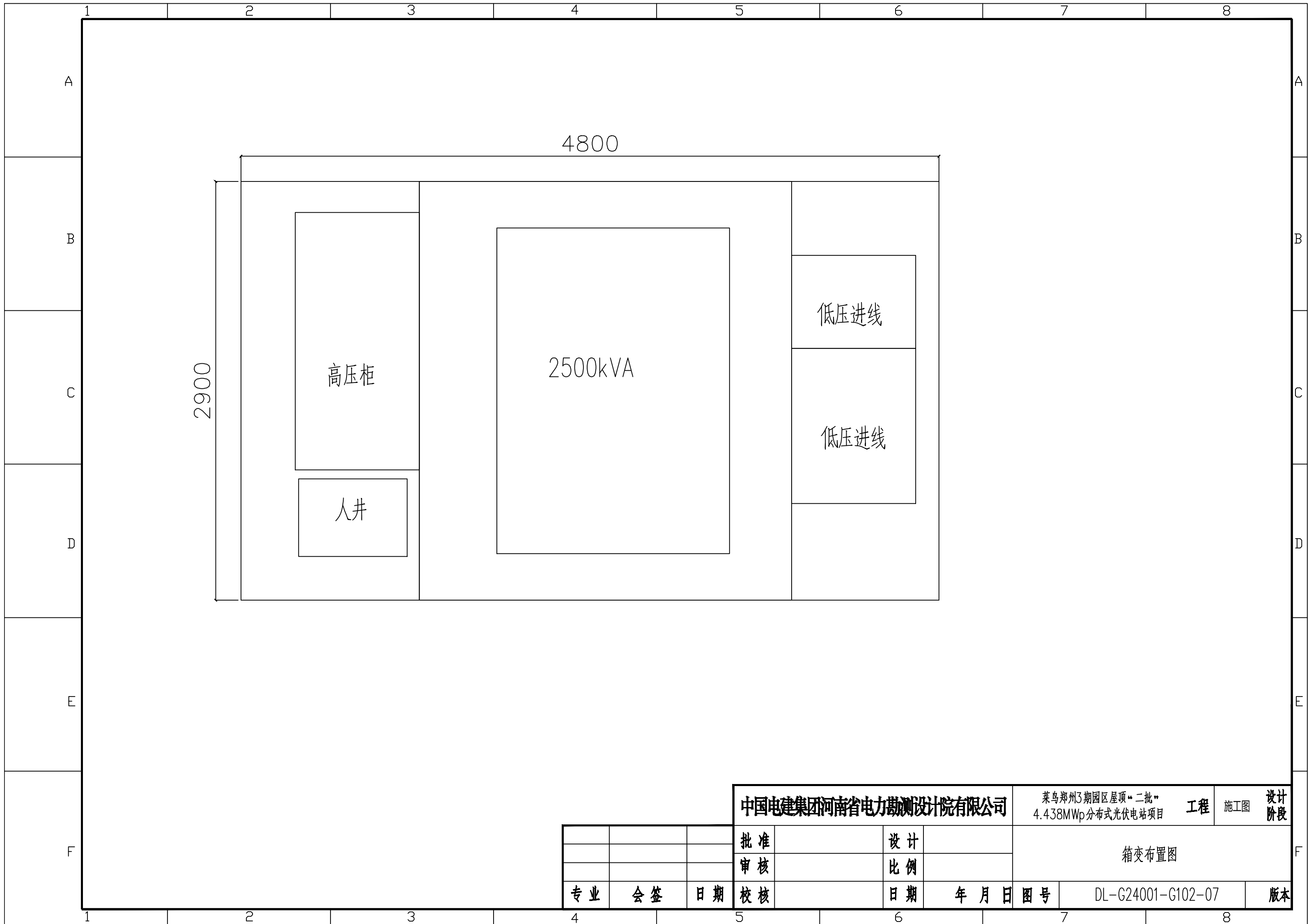
|                      |    |    |    |                                     |     |    |                   |      |
|----------------------|----|----|----|-------------------------------------|-----|----|-------------------|------|
| 中国电建集团河南省电力勘测设计院有限公司 |    |    |    | 莱鸟郑州3期园区屋顶“二批”<br>4.438MWp分布式光伏电站项目 |     | 工程 | 施工图               | 设计阶段 |
| 批准                   |    | 设计 |    | 10KV预制舱基础图                          |     |    |                   |      |
| 审核                   |    | 比例 |    |                                     |     |    |                   |      |
| 专业                   | 会签 | 日期 | 校核 | 日期                                  | 年月日 | 图号 | DL-G24001-G102-05 | 版本   |



说明:

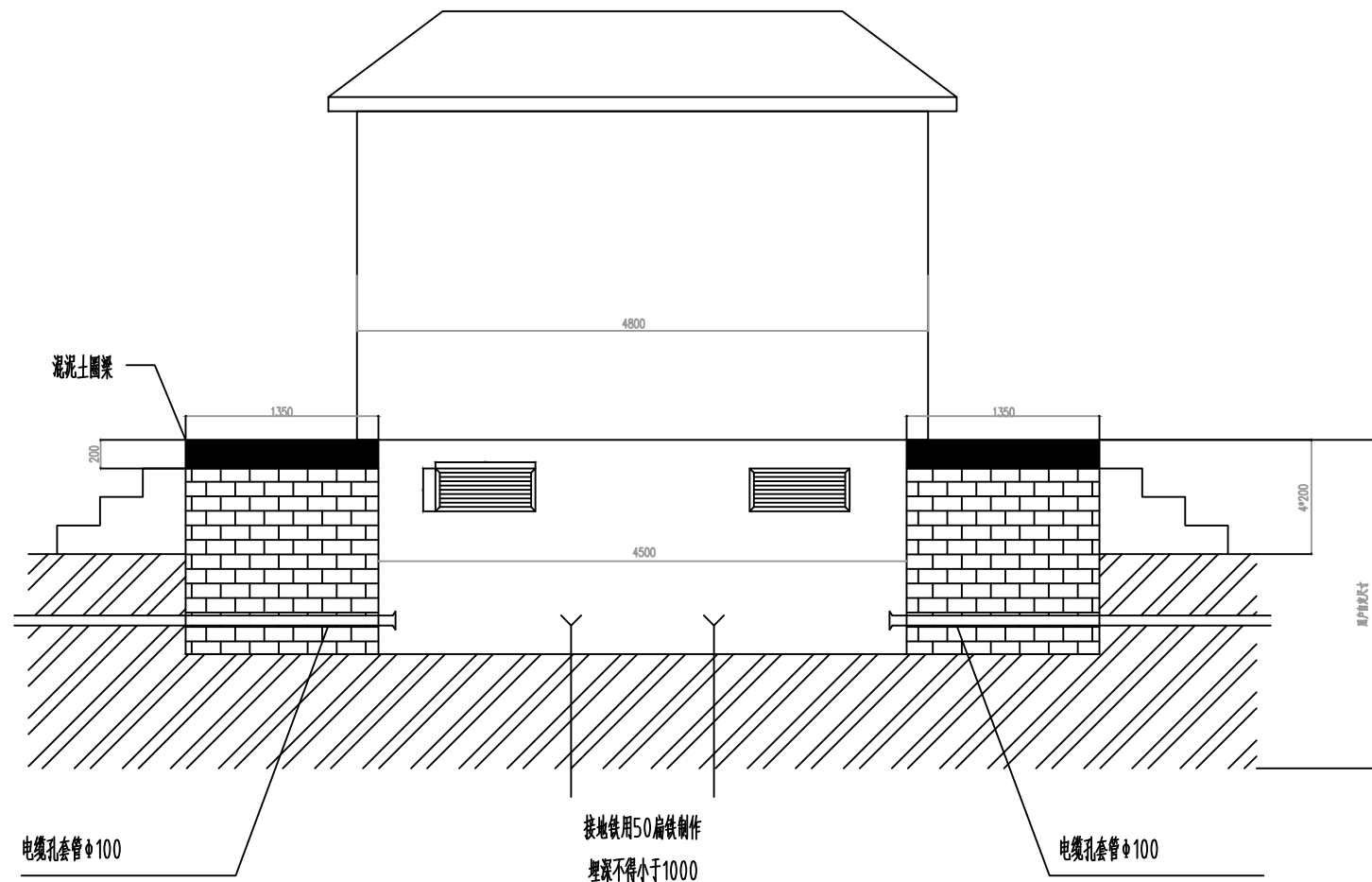
- 1、布置图以厂家最终到货资料为准。
- 2、预制仓应加装空调，具有降温措施。
- 3、预制舱距离建筑物的安全距离不小于3米，基础高度不低于800mm。

|                      |    |    |    |                                     |     |    |                   |          |
|----------------------|----|----|----|-------------------------------------|-----|----|-------------------|----------|
| 中国电建集团河南省电力勘测设计院有限公司 |    |    |    | 莱鸟郑州3期园区屋顶“二批”<br>4.438MWp分布式光伏电站项目 |     | 工程 | 施工图               | 设计阶段     |
|                      |    |    |    | 批准                                  |     | 设计 |                   | 二次预制舱布置图 |
|                      |    |    |    | 审核                                  |     | 比例 |                   |          |
| 专业                   | 会签 | 日期 | 校核 | 日期                                  | 年月日 | 图号 | DL-G24001-G102-06 | 版本       |

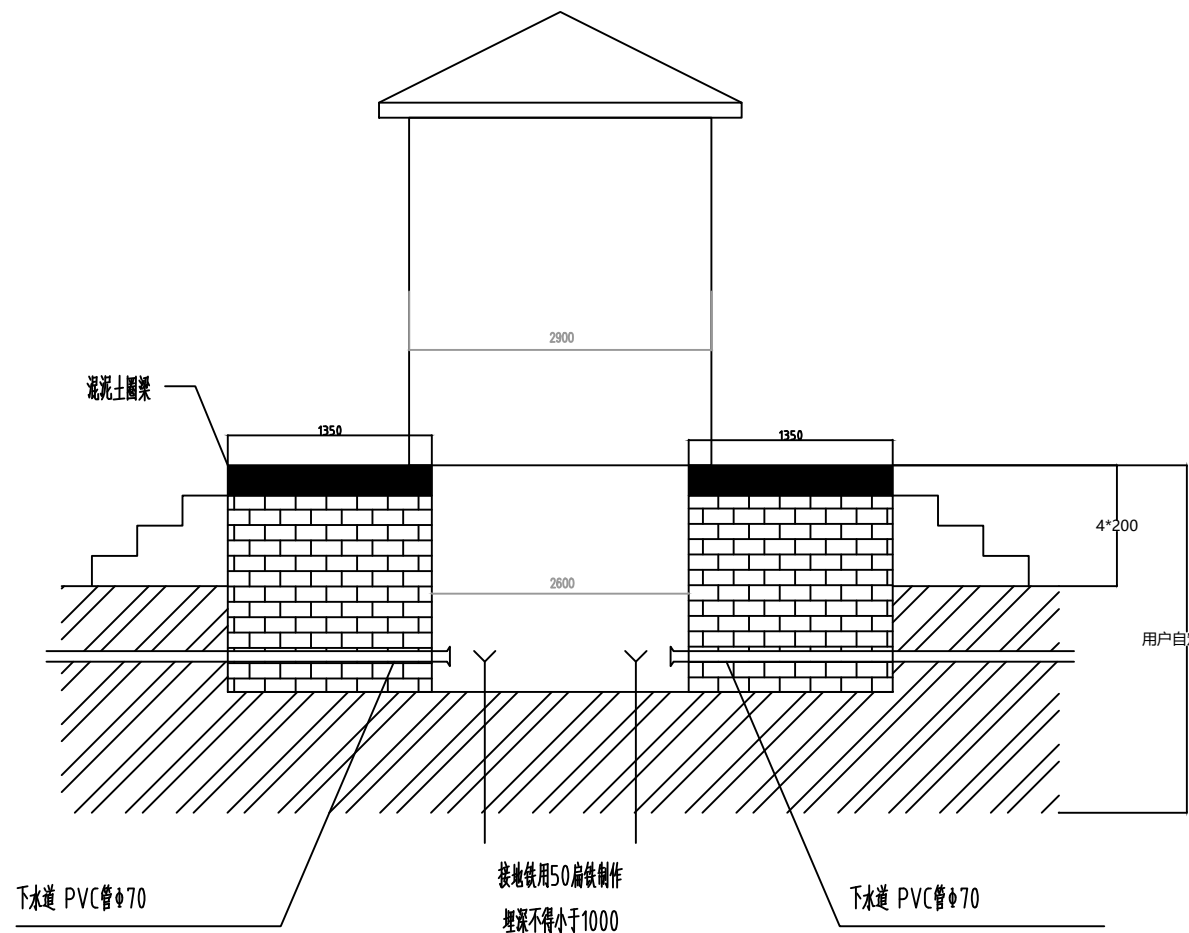


|   |                |     |    |                   |          |
|---|----------------|-----|----|-------------------|----------|
| 中国电建集团河南省电力勘测设计院有限公司<br>莱鸟郑州3期园区屋顶“二批”<br>4.438MWp分布式光伏电站项目 |                |     |    | 工程<br>施工图         | 设计<br>阶段 |
|   |                |     |    |                   |          |
| 批准<br>审核<br>校核  | 设计<br>比例<br>日期 | 年月日 | 图号 | DL-G24001-G102-07 | 版本       |
| 专业<br>会签<br>日期  | 日期             | 日期  | 日期 | 日期                | 日期       |

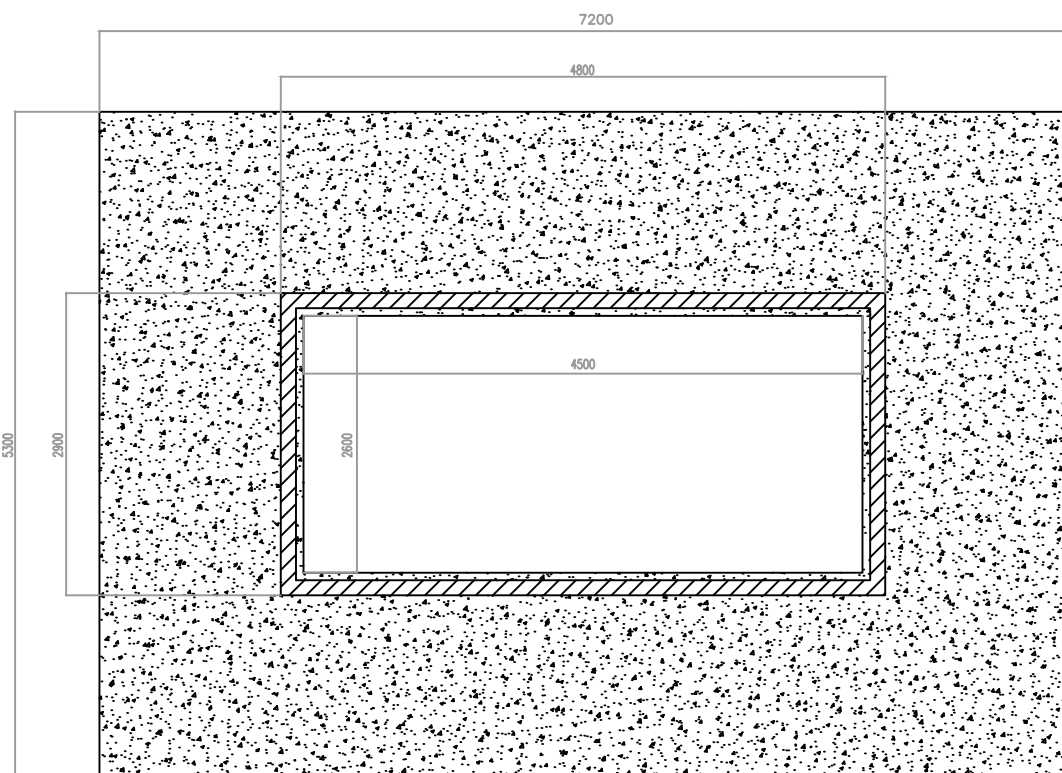




主视图



侧视图



混凝土圈梁平面图尺寸为(高度200mm)

技术要求

1. 基础平面应找平。
2. 箱变四周离墙或遮挡物的距离不得小于2米，以免妨碍开门。
3. 砖墙内侧用1:3水泥砂浆抹封，并做防水处理，基础槽钢制作后做防腐处理。
4. 基础内预埋电缆穿管根数、孔径大小和方位由用户根据实际需求确定。
5. 基础内的所有预埋铁件及支撑件应接地，接地极根数由土壤情况确定，一定要保证接地电阻小于4欧姆。
6. 接地线可用50×5镀锌扁钢制作，接地极可用5#角钢制作，接地极与接地线连接处应做防腐处理且刷沥青防腐。
7. 下水道孔根据现场地势确定方位，留在地势低侧。
8. 网窗方格密度应小于20mm，防止小动物进入。
9. 客户根据实际情况制作，此图仅作参考。

中国电建集团河南省电力勘测设计院有限公司

莱鸟郑州3期园区屋顶“二批”  
4.438MWp分布式光伏电站项目

工程

设计  
阶段

|    |    |
|----|----|
| 批准 | 设计 |
| 审核 | 比例 |
| 校核 | 日期 |

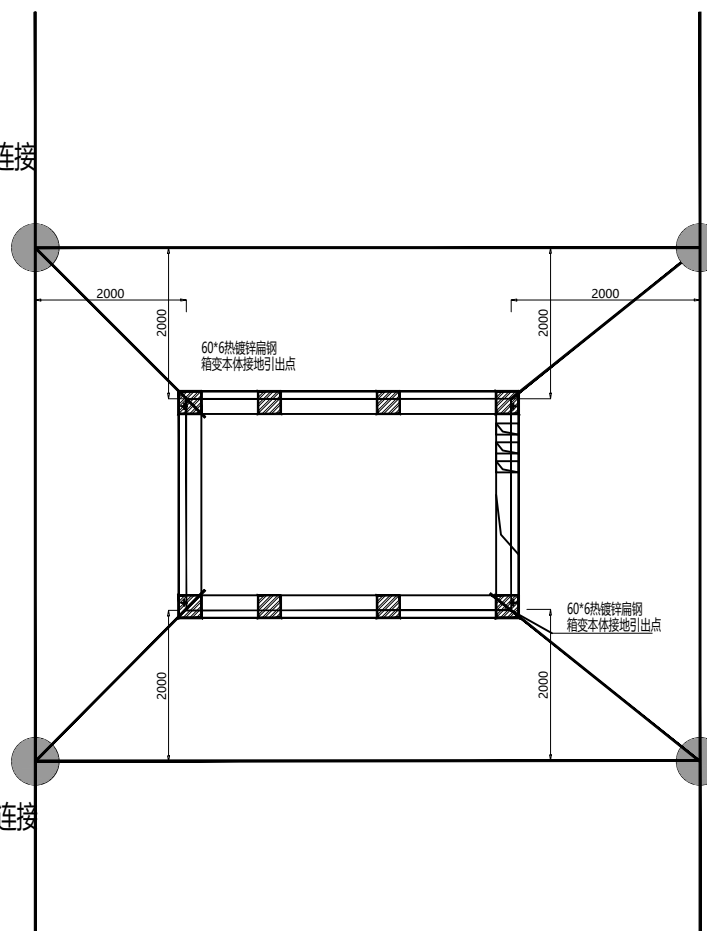
|     |    |                   |    |
|-----|----|-------------------|----|
| 年月日 | 图号 | DL-G24001-G102-08 | 版本 |
|-----|----|-------------------|----|

|    |    |    |
|----|----|----|
| 专业 | 会签 | 日期 |
|----|----|----|

箱变基础图

40\*4热镀锌扁钢与主接地网可靠连接  
4个角据最近接地干线任接2处。

40\*4热镀锌扁钢与主接地网可靠连接  
4个角据最近接地干线任接2处。



40\*4热镀锌扁钢与主接地网可靠连接  
4个角据最近接地干线任接2处。

40\*4热镀锌扁钢与主接地网可靠连接  
4个角据最近接地干线任接2处。

箱变接地平面布置图

说明:

- 1、所有电气设备均需按“电气装置安装工程及验收规范”进行设备外壳及底座接地。
- 2、所有接地材料均要求热镀锌处理，现场焊口也应做防腐处理（如沥青或其他防腐材料）  
所有明敷的接地线均应刷5~100mm宽度相等的黄绿相间的条纹。
- 3、箱变接地网引出线应与主网在不同点可靠焊接相连。
- 4、箱变本体、基础电缆支架采用接地扁钢接地网不小于二处在不同点可靠焊接。
- 5、本期共四台箱变，材料表为单台箱变接地材料量。
- 6、由于缺少厂家资料，施工时根据厂家实际到货情况进行调整。

设备材料表

| 序号 | 名称    | 型号及规格               | 单位 | 数量 | 备注 |
|----|-------|---------------------|----|----|----|
| 1  | 热镀锌扁钢 | -40x4镀锌扁钢           | m  | 25 |    |
| 2  | 垂直接地板 | L50x50x5角钢 L=2500mm | 根  | 4  |    |

中国电建集团河南省电力勘测设计院有限公司

莱鸟郑州3期园区屋顶“二批”  
4.438MWp分布式光伏电站项目

工程

设计  
阶段

批准

设计

审核

比例

箱变接地平面布置图

专业

会签

日期

校核

日期

年月日

图号

DL-G24001-G102-09

版本

1

2

3

4

5

6

A

A

B

B

C

C

D

D

E

E

F

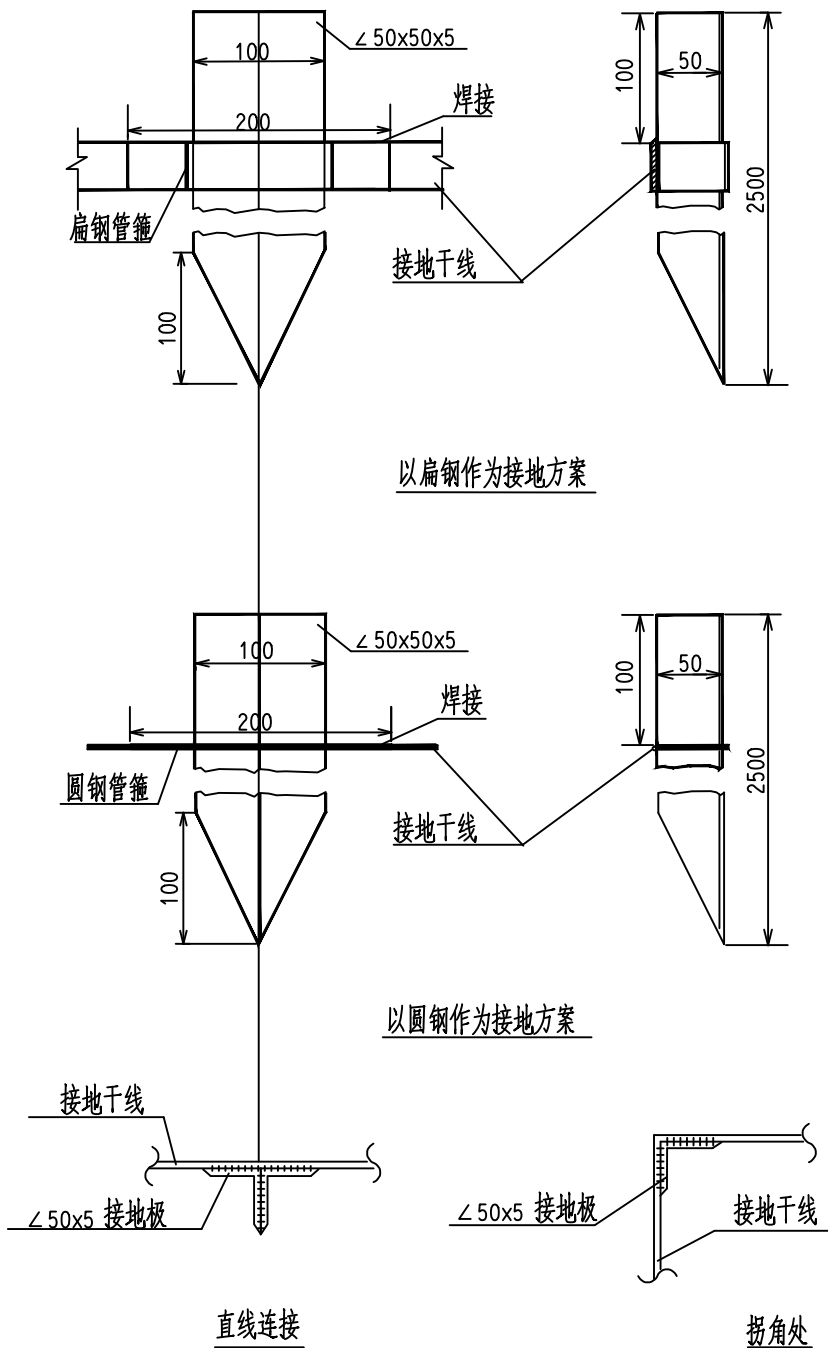
F

G

G

H

H



|                      |  |    |                                     |    |                   |     |      |
|----------------------|--|----|-------------------------------------|----|-------------------|-----|------|
| 中国电建集团河南省电力勘测设计院有限公司 |  |    | 菜鸟郑州3期园区屋顶“二批”<br>4.438MWp分布式光伏电站项目 |    | 工程                | 施工图 | 设计阶段 |
| 批准                   |  | 设计 | 角钢接地体加工安装图                          |    |                   |     |      |
| 审核                   |  | 比例 |                                     |    |                   |     |      |
| 校核                   |  | 日期 | 年月日                                 | 图号 | DL-G24001-G102-10 | 版本  |      |

1

2

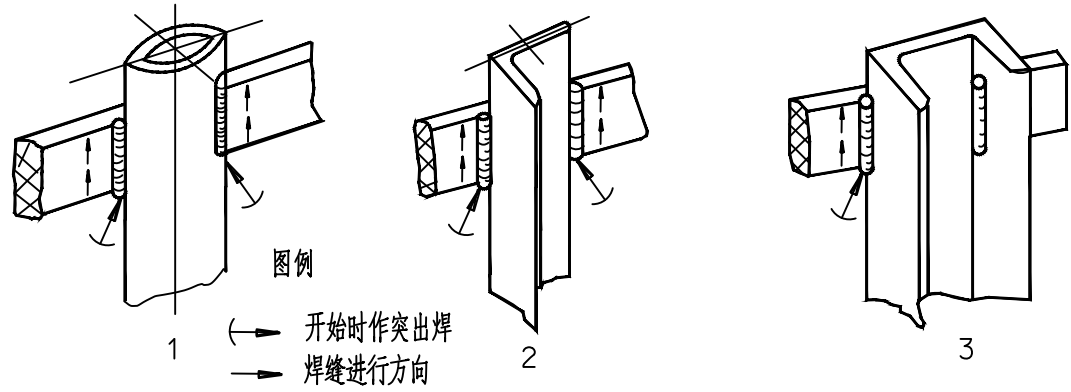
3

4

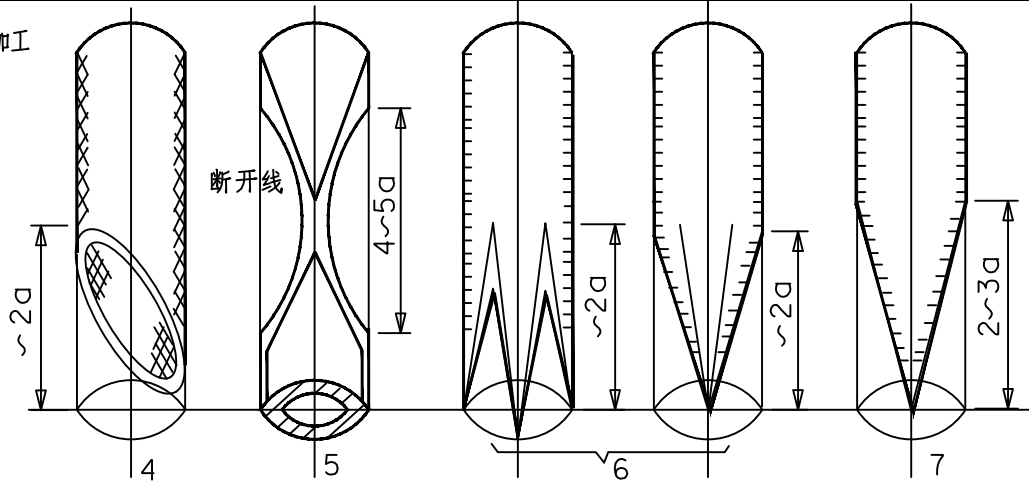
5

6

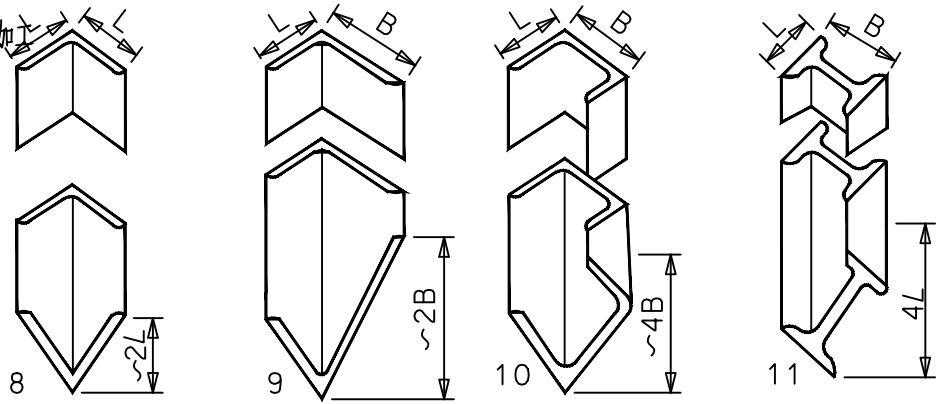
扁钢与接地极的焊接



接地管端头的加工



型钢作为接地管端头的加工



中国电建集团河南省电力勘测设计院有限公司

菜鸟郑州3期园区屋顶“二批”  
4.438MWp分布式光伏电站项目

工程

施工图

设计  
阶段

批准

设计

接地极的加工图

审核

比例

校核

日期

年 月 日

图号

DL-G24001-G102-11

版本

1

2

3

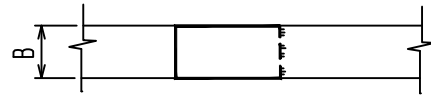
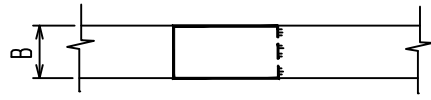
4

5

6

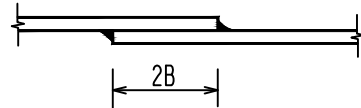
A

A

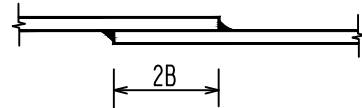


B

B



地中敷设

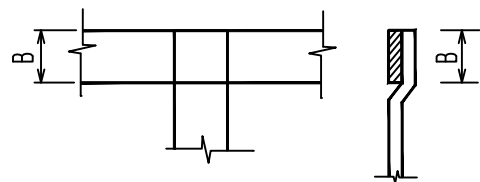
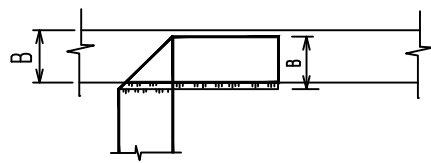


沿墙敷设

扁钢直线搭接式

C

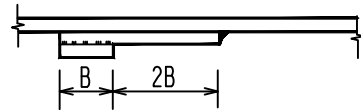
C



沿墙敷设

D

D

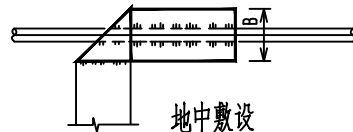


地中敷设

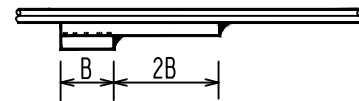
扁钢直角搭接式

E

E



地中敷设



沿墙敷设

扁钢与圆钢直角搭接式

F

F

G

G

中国电建集团河南省电力勘测设计院有限公司

菜鸟郑州3期园区屋顶“二批”  
4.438MWp分布式光伏电站项目

工程

施工图

设计  
阶段

H

H

批准

设计

接地线连接安装图

审核

比例

校核

日期

年 月 日

图号

DL-G24001-G102-12

版本

1

2

3

4

5

6

| 1 | 2                    | 3     | 4   | 5                                   | 6   |             |
|---|----------------------|-------|---|-------------------------------------|-----|-------------|
| A | 序号                   | 名称    | 型号及规格   | 单位                                  | 数量  | 备注          |
|   | 1                    | 高压开关柜 | KYN28A-12                                       | 台                                   | 6   | 含站用变柜       |
| B | 2                    | 站用变   | SCB13-50KVA<br>10.5±2.5%/0.4kV<br>D,yn11,Uk%=4% | 台                                   | 1   | 安装在站用变柜内    |
|   | 3                    | 高压预制舱 |   | 套                                   | 1   |             |
|   | 4                    | 二次预制舱 |   | 套                                   | 1   |             |
| C | 5                    | 箱变    | S20-2500kVA<br>10±2x2.5%/0.8KV<br>Dy11 Uk=6%    | 台                                   | 2   |             |
|   | 6                    | 水平接地线 | 镀锌扁钢40x4  | 米                                   | 200 |             |
|   | 7                    | 垂直接地极 | 镀锌角钢L50x5, L=2500mm                             | 根                                   | 8   |             |
|   | 8                    | 铜排    | 25x4  | 米                                   | 20  |             |
|   | 9                    | 铜缆    | 50mm <sup>2</sup>                               | 米                                   | 15  |             |
| D | 10                   | 绝缘子   |   | 个                                   | 5   |             |
|   |                      |       |   |                                     |     |             |
|   |                      |       |   |                                     |     |             |
| E |                      |       |   |                                     |     |             |
|   |                      |       |   |                                     |     |             |
|   |                      |       |   |                                     |     |             |
| F |                      |       |   |                                     |     |             |
|   |                      |       |   |                                     |     |             |
|   |                      |       |   |                                     |     |             |
| G |                      |       |   |                                     |     |             |
|   | 中国电建集团河南省电力勘测设计院有限公司 |       |   | 菜鸟郑州3期园区屋顶“二批”<br>4.438MWp分布式光伏电站项目 |     | 工程 施工图 设计阶段 |
| H | 批准                   | 设计    | 设备材料表   |                                     |     |             |
|   | 审核                   | 比例    |   |                                     |     |             |
|   | 校核                   | 日期    |   |                                     |     |             |
| 1 | 2                    | 3     | 4   | 5                                   | 6   |             |

卷册检索号

DL-G24001-G103

第 1 页 共 1 页

## 图纸文件目录(首页)

菜鸟郑州3期园区屋顶“二批”  
4.438MWp分布式光伏电站项目

工程 施工图设计 阶段

光伏 专业 第 1 卷 第 1 册

卷册名称 电缆敷设及防火封堵卷册

目录版次 01

批准

审核

设计/勘测

图纸 22 张

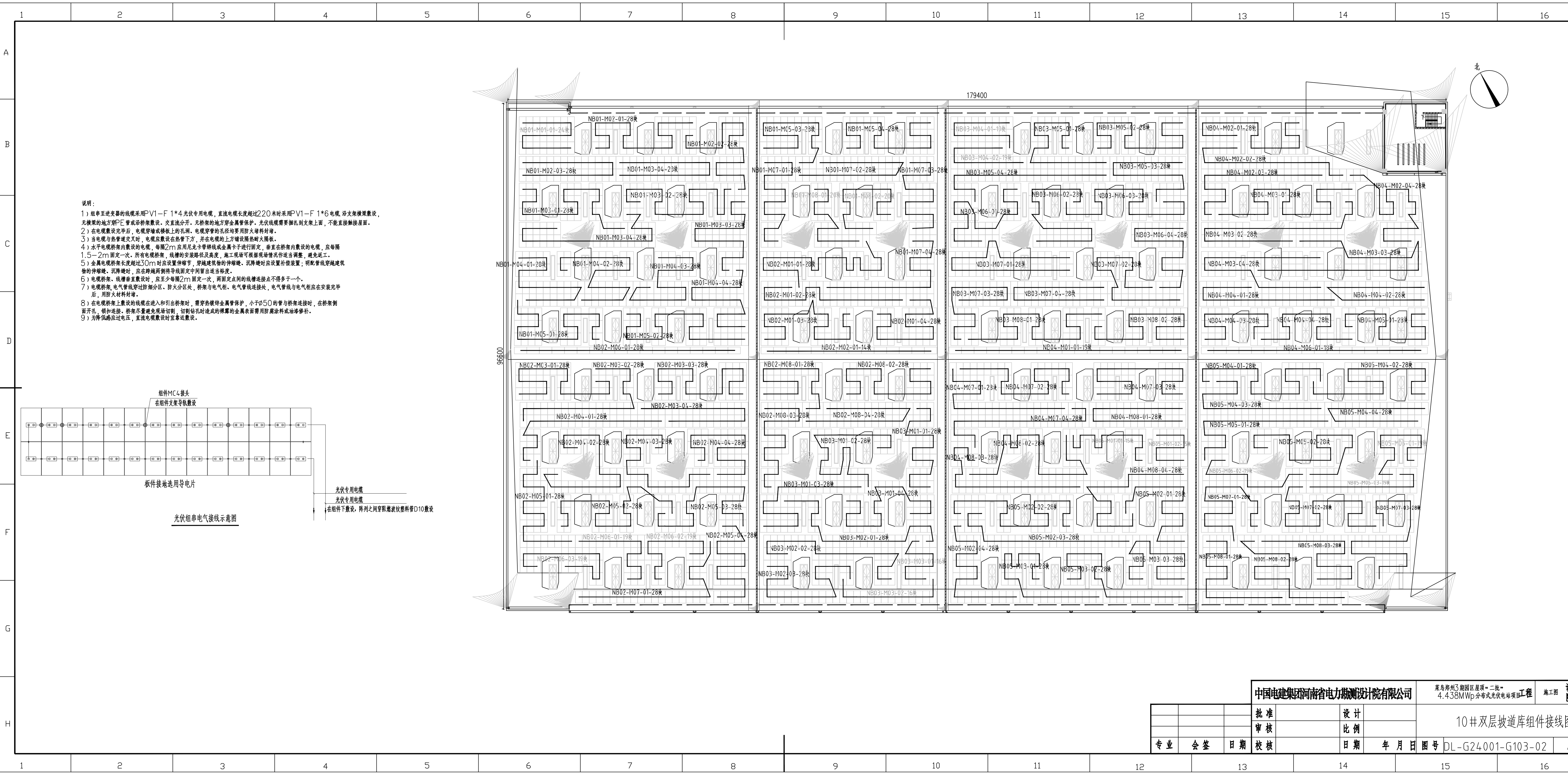
打印件 本

| 序号 | 图号                | 文件名称               | 版本 | 张 | 本 | 备注 |
|----|-------------------|--------------------|----|---|---|----|
| 1  | DL-G24001-G103-01 | 电缆敷设及防火卷册说明        | 1  |   |   |    |
| 2  | DL-G24001-G103-02 | 10#双层坡道库组件接线图      | 1  |   |   |    |
| 3  | DL-G24001-G103-03 | 11#双层坡道库组件接线图      | 1  |   |   |    |
| 4  | DL-G24001-G103-04 | 10#双层坡道库直流桥架布置图    | 1  |   |   |    |
| 5  | DL-G24001-G103-05 | 11#双层坡道库直流桥架布置图    | 1  |   |   |    |
| 6  | DL-G24001-G103-06 | 交流桥架及电缆埋管路径示意图     | 1  |   |   |    |
| 7  | DL-G24001-G103-07 | 10千伏(外线)电缆走径示意图    | 1  |   |   |    |
| 8  | DL-G24001-G103-08 | 工程量一览表             | 1  |   |   |    |
| 9  | DL-G24001-G103-09 | 电缆(桥架)穿墙大孔洞防火封堵示意图 | 1  |   |   |    |
| 10 | DL-G24001-G103-10 | 电缆穿屏柜防火封堵示意图       | 1  |   |   |    |
| 11 | DL-G24001-G103-11 | 电缆穿管防火封堵示意图        | 1  |   |   |    |
| 12 | DL-G24001-G103-12 | 电缆沟道防火封堵断面示意图      | 1  |   |   |    |
| 13 | DL-G24001-G103-13 | 电缆敷设及防火标准施工工艺说明    | 1  |   |   |    |
| 14 | DL-G24001-G103-14 | 新建电缆检查井施工图         | 1  |   |   |    |
| 15 | DL-G24001-G103-15 | 新建电缆检查井盖板制造图一      | 1  |   |   |    |
| 16 | DL-G24001-G103-16 | 新建电缆检查井盖板制造图二      | 1  |   |   |    |
| 17 | DL-G24001-G103-17 | 电缆工井接地示意图          | 1  |   |   |    |
| 18 | DL-G24001-G103-18 | 4*350mm 双侧支架砖砌电缆沟  | 1  |   |   |    |
| 19 | DL-G24001-G103-19 | 电缆盖板制作图            | 1  |   |   |    |
| 20 | DL-G24001-G103-20 | 电缆沟接地装置图           | 1  |   |   |    |
| 21 | DL-G24001-G103-21 | 电缆沟支架加工图           | 1  |   |   |    |
| 22 | DL-G24001-G103-22 | 电缆参数表              | 1  |   |   |    |

注:

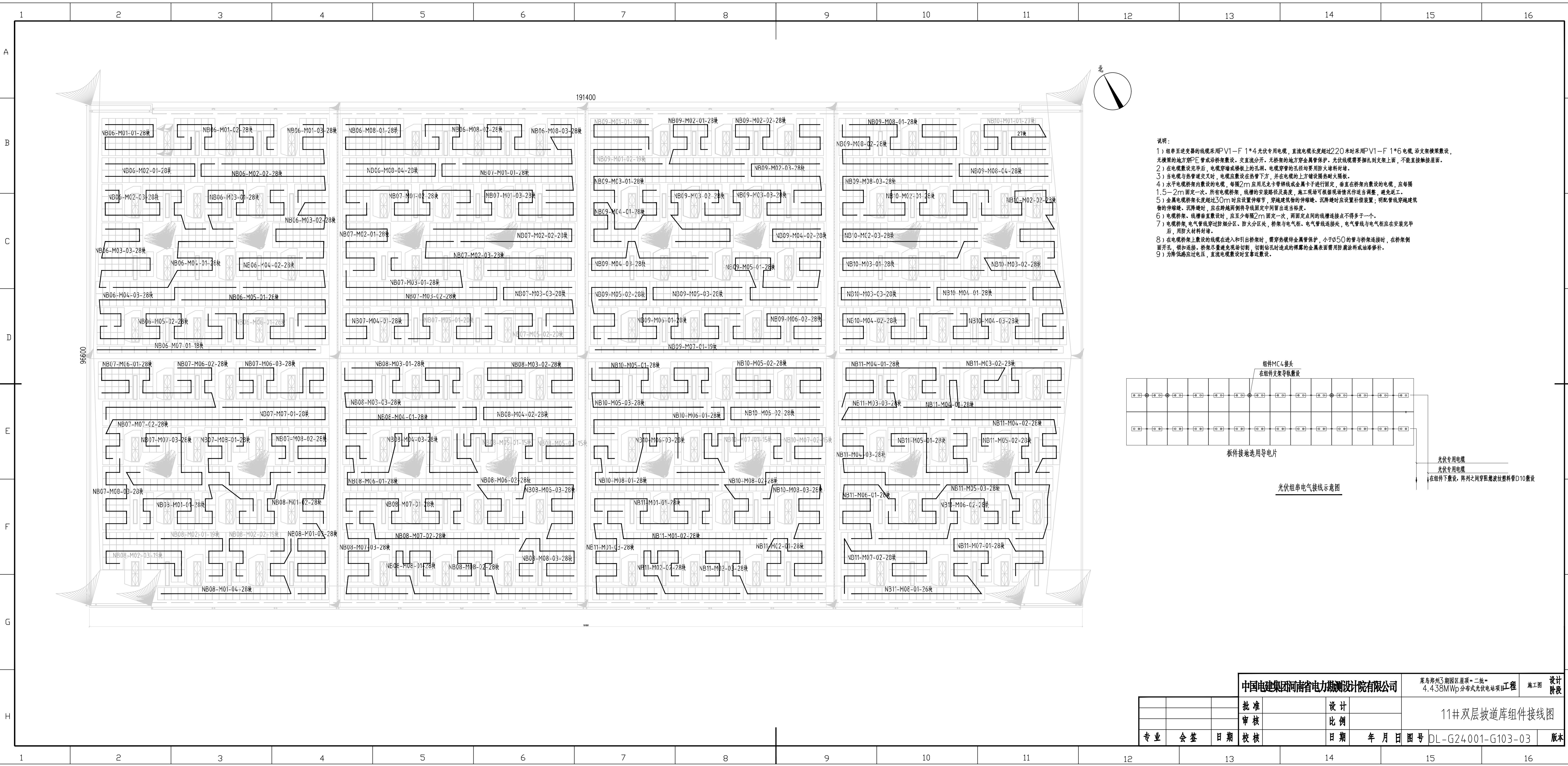




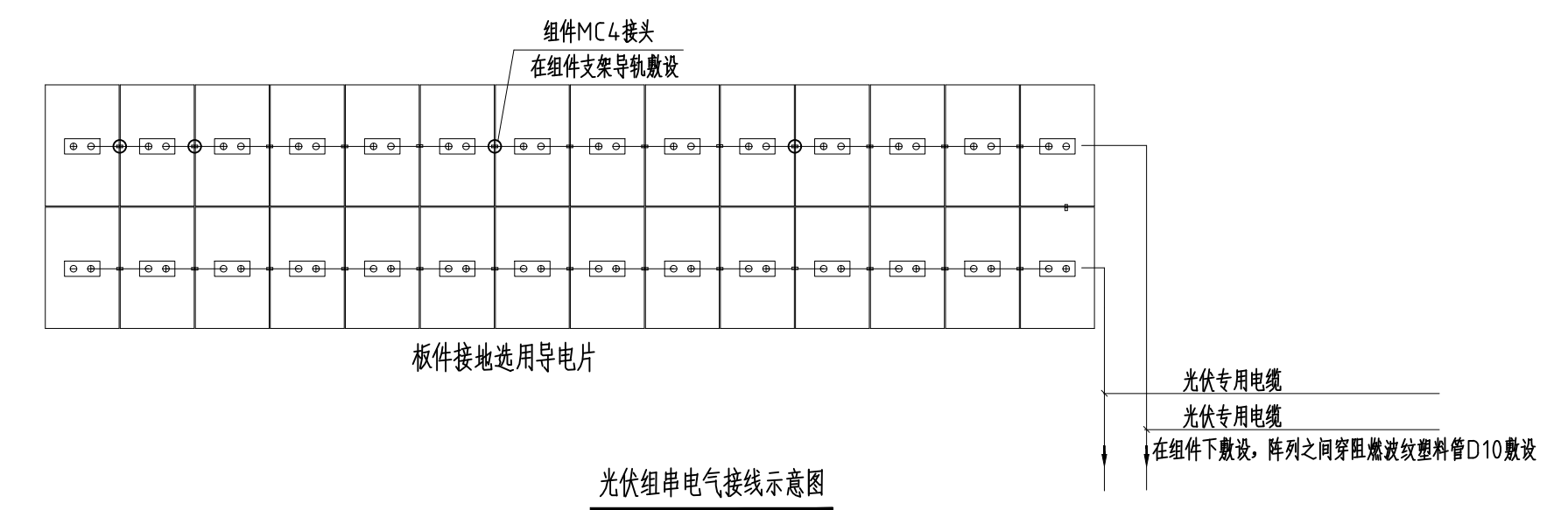


- 说明:
- 1) 组串至逆变器的线缆采用PV1-F 1\*4 光伏专用电缆, 直流电缆长度超过220米时采用PV1-F 1\*6 电缆, 沿支架横梁敷设, 无横梁的地方穿PE管或沿桥架敷设, 交流分开。无桥架的地方穿金属管保护。光伏线缆需要捆扎到支架上面, 不能直接接触屋面。
  - 2) 在电缆敷设完毕后, 电缆穿墙或楼板的孔洞, 电缆穿管的孔洞均要用防火堵料封堵。
  - 3) 当电缆与热管道交叉时, 电缆应敷设在热管下方, 并在电缆的上方铺设隔热耐火隔板。
  - 4) 水平电缆桥架内敷设的电缆, 每隔2m应用尼龙卡带绑线或金属卡子进行固定, 垂直在桥架内敷设的电缆, 应每隔1.5-2m固定一次。所有电缆桥架, 线槽的安装路径及高度, 施工现场可根据现场情况作适当调整, 避免返工。
  - 5) 金属电缆桥架长度超过30m时应设置伸缩节, 穿越建筑物的伸缩缝、沉降缝时应设置补偿装置; 明配管穿越建筑物伸缩缝、沉降缝时, 应在跨越两侧将导线固定于中间留出适当裕度。
  - 6) 电缆桥架、线槽垂直敷设时, 应至少每隔2m固定一次, 两固定点间的线槽连接点不得多于一个。
  - 7) 电缆桥架、电气管线穿过防火分区、防火分区处, 桥架与电气柜、电气管线连接处, 电气管线与电气柜应在安装完毕后, 用防火材料封堵。
  - 8) 在电缆桥架内敷设的线缆在进入和引出桥架时, 需穿热镀锌金属管保护, 小于Φ50的管与桥架连接时, 在桥架侧面开孔, 锁扣连接。桥架尽量避免现场切割, 切割钻孔时造成的裸露的金属表面需用防腐涂料或油漆修补。
  - 9) 为降低感应电压, 直流电缆敷设时宜靠近敷设。

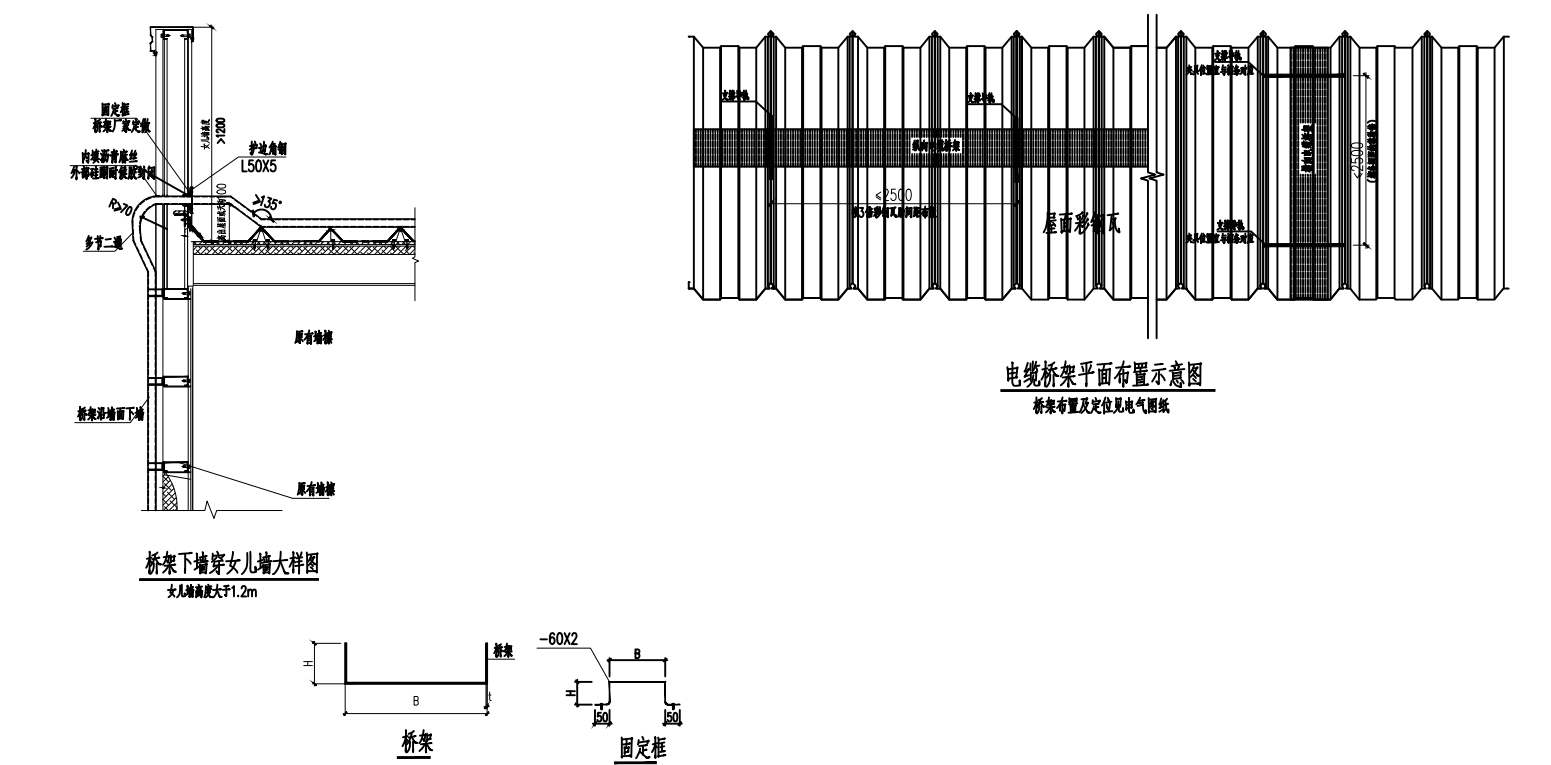
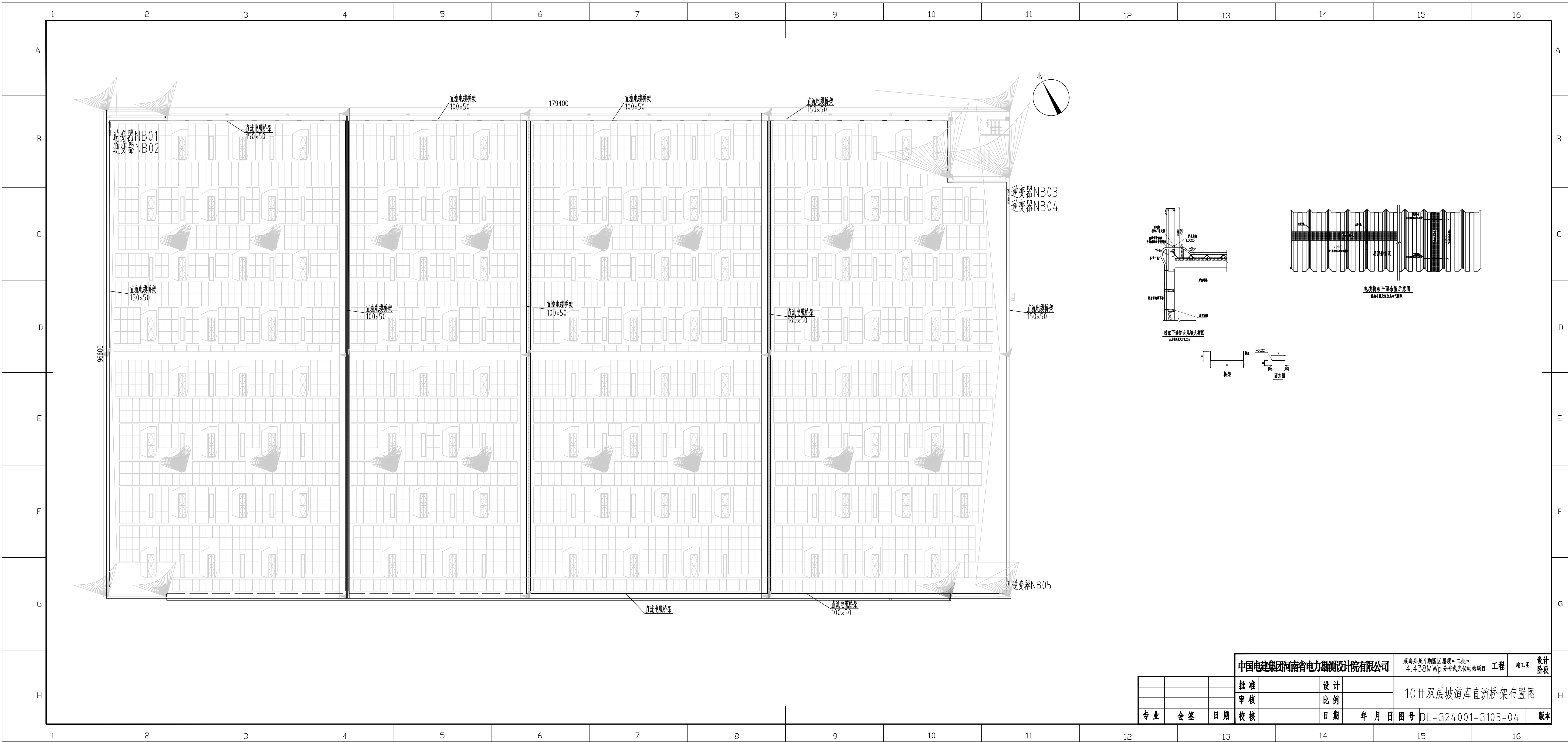
|                      |    |               |    |                                   |     |     |                   |
|----------------------|----|---------------|----|-----------------------------------|-----|-----|-------------------|
| 中国电建集团河南省电力勘测设计院有限公司 |    |               |    | 莱鸟郑州3期园区屋顶+二批+4.438MWp分布式光伏电站项目工程 |     | 施工图 | 设计                |
| 批准                   | 设计 | 10#双层坡道库组件接线图 |    |                                   |     | 施工  | 设计                |
| 审核                   | 比例 |               |    |                                   |     |     | 阶段                |
| 专业                   | 会签 | 日期            | 校核 | 日期                                | 年月日 | 图号  | DL-G24001-G103-02 |
|                      |    |               |    |                                   |     |     | 版本                |



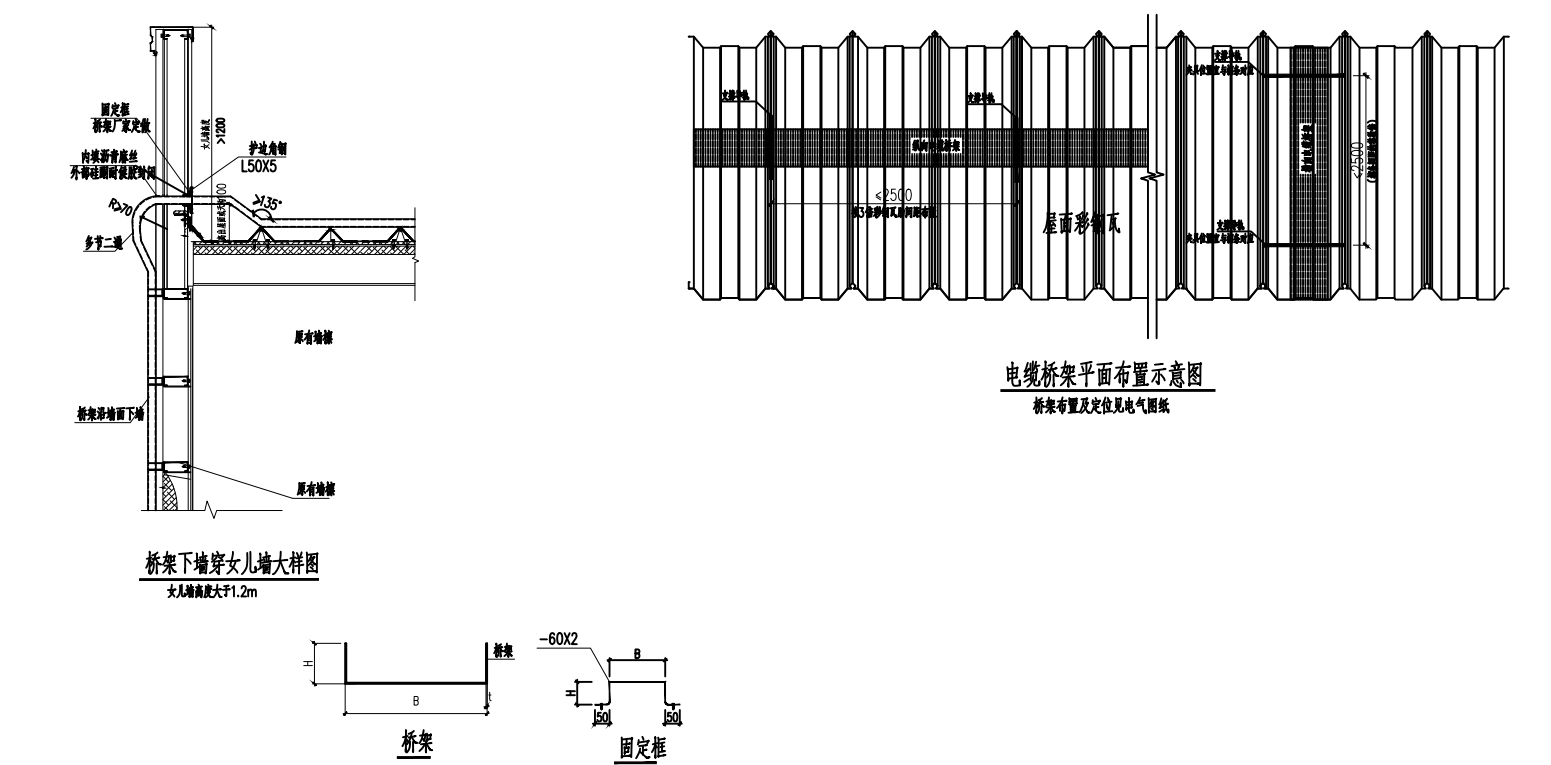
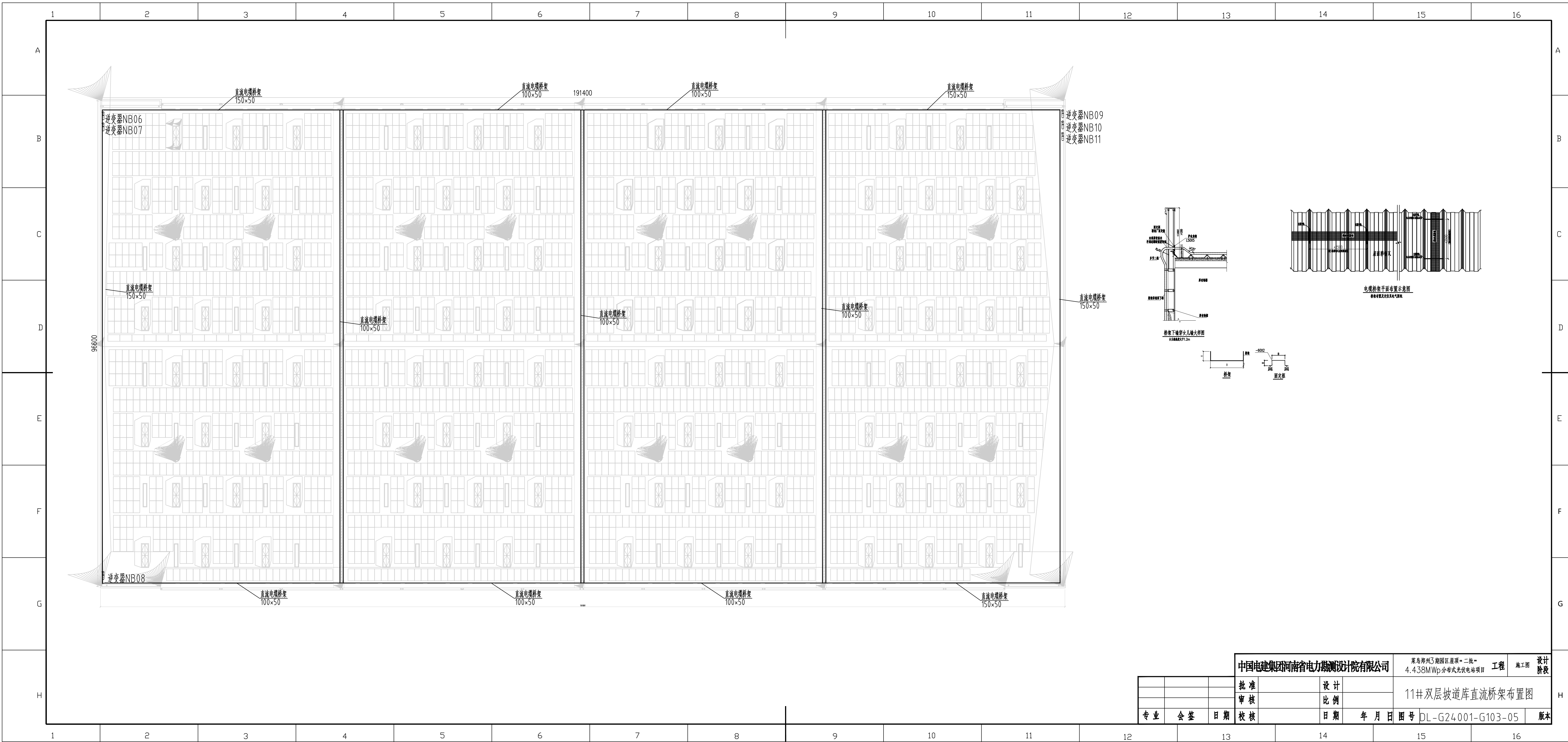
- 说明:
- 1) 组串至逆变器的线缆采用PV1-F 1\*4光伏专用电缆, 直流电缆长度超过220米时采用PV1-F 1\*6电缆, 沿支架横架敷设, 无横架的地方穿PE管或沿桥架敷设, 交流直连分开, 无桥架的地方穿金属管保护, 光伏线缆需要捆扎到支架上面, 不能直接接触屋面。
  - 2) 在电缆敷设完毕后, 电缆穿墙或楼板的孔洞, 电缆穿管的孔洞均要用防火材料封堵。
  - 3) 当电缆与热管道交叉时, 电缆应敷设在热管下方, 并在电缆的上方增设隔热耐火隔板。
  - 4) 水平电缆桥架内敷设的电缆, 每隔2m应用尼龙扎带绑线或金属卡子进行固定, 垂直在桥架内敷设的电缆, 应每隔1.5-2m固定一次, 所有电缆桥架, 线槽的安装路径及高度, 施工现场可根据现场情况作适当调整, 避免返工。
  - 5) 金属电缆桥架长度超过30m时应设置伸缩节, 穿越建筑物的伸缩缝、沉降缝时应设置补偿装置; 明配管线穿越建筑物的伸缩缝、沉降缝时, 应在跨越两侧将导线固定中间留出适当裕度。
  - 6) 电缆桥架, 线槽垂直敷设时, 应至少每隔2m固定一次, 两固定点间的连接点不得多于一个。
  - 7) 电缆桥架, 电气管线穿越防火分区、防火分区处, 桥架与电气柜、电气管线连接处, 电气管线与电气柜应在安装完毕后, 用防火材料封堵。
  - 8) 在电缆桥架上敷设的线缆在进入和引出桥架时, 需穿热镀锌金属管保护, 小于 $\phi 50$ 的管与桥架连接时, 在桥架侧面开孔, 锁扣连接, 桥架尽量避免现场切割, 切割钻孔时造成的裸露的金属表面需用防腐涂料或油漆修补。
  - 9) 为降低感应过电压, 直流电缆敷设时应靠近敷设。



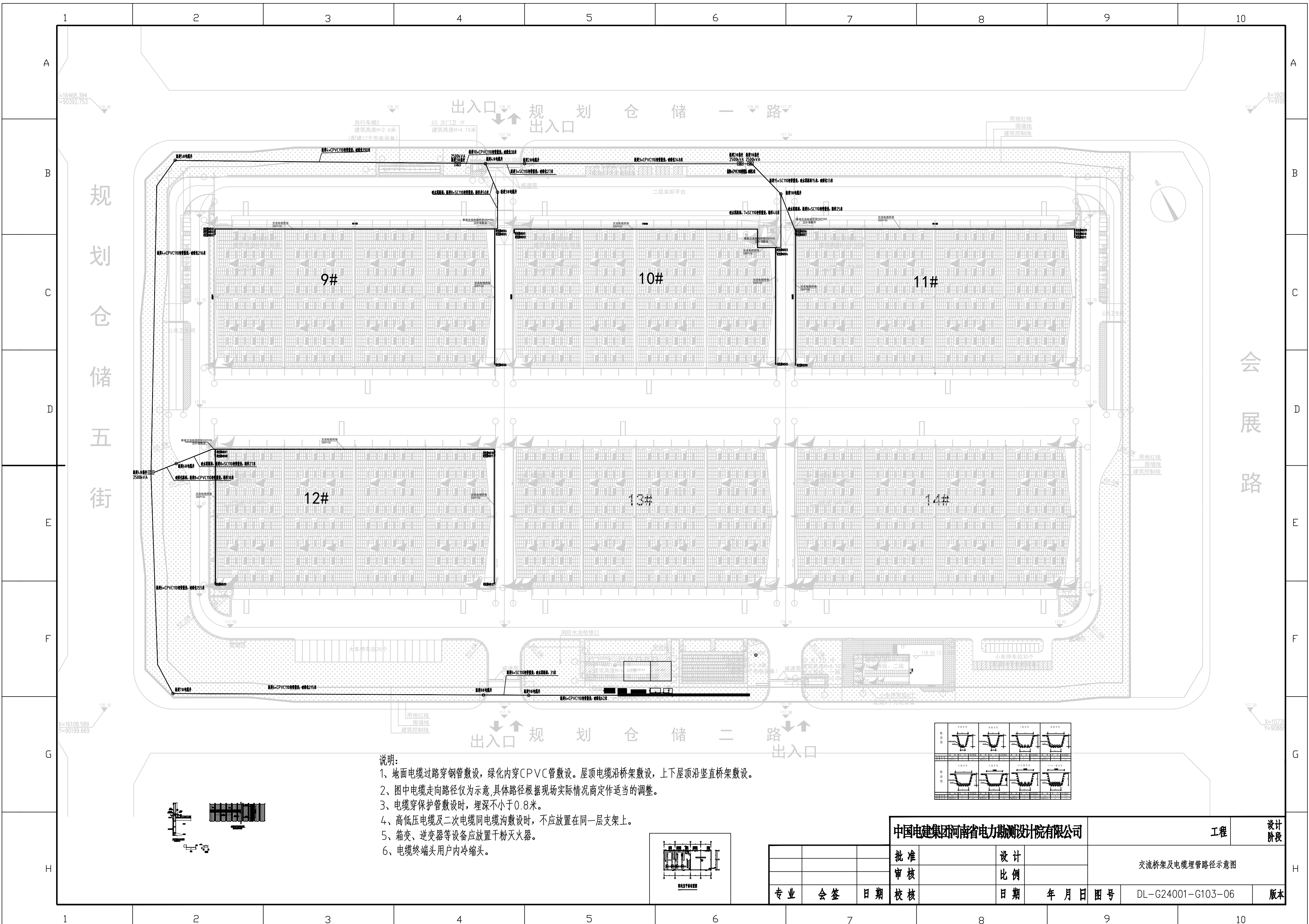
|                      |    |    |    |                                     |     |                |                   |
|----------------------|----|----|----|-------------------------------------|-----|----------------|-------------------|
| 中国电建集团河南省电力勘测设计院有限公司 |    |    |    | 莱鸟郑州3期园区屋顶二期<br>4.438MWp分布式光伏电站项目工程 |     | 施工图            | 设计                |
| 批准                   |    |    |    | 设计                                  |     | 11#双层坡道车库组件接线图 |                   |
| 审核                   |    |    |    | 比例                                  |     | 版本             |                   |
| 专业                   | 会签 | 日期 | 校核 | 日期                                  | 年月日 | 图号             | DL-G24001-G103-03 |



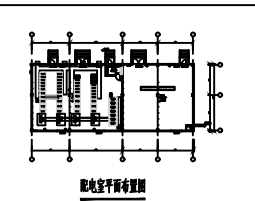
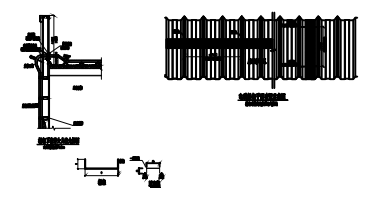
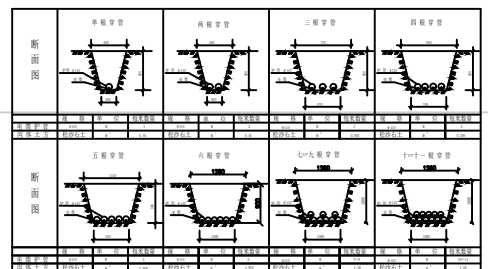
|                      |    |    |    |                                      |     |                 |                    |          |
|----------------------|----|----|----|--------------------------------------|-----|-----------------|--------------------|----------|
| 中国电建集团河南省电力勘测设计院有限公司 |    |    |    | 莱马郑州3期园区屋顶“二批”<br>4.438MWp 分布式光伏电站项目 |     | 工程              | 施工图                | 设计<br>阶段 |
| 批准                   |    |    |    | 设计                                   |     | 10#双层坡道库直流桥架布置图 |                    |          |
| 审核                   |    |    |    | 比例                                   |     | 年月日             |                    |          |
| 专业                   | 会签 | 日期 | 校核 | 日期                                   | 年月日 | 图号              | DL-G24-001-G103-04 | 版本       |



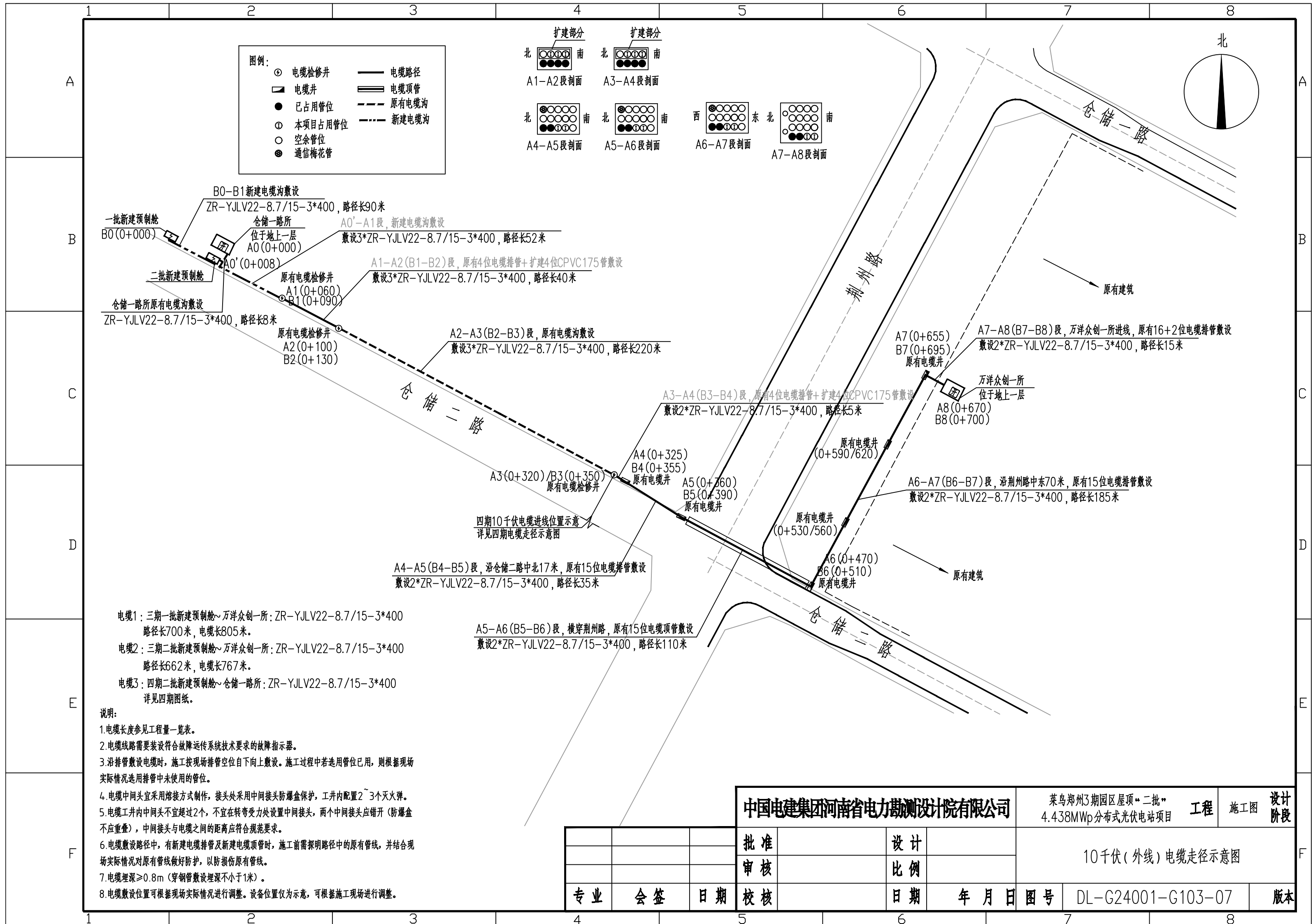
|                      |    |    |    |                                      |     |                  |                   |          |
|----------------------|----|----|----|--------------------------------------|-----|------------------|-------------------|----------|
| 中国电建集团河南省电力勘测设计院有限公司 |    |    |    | 莱乌郑州3期园区屋顶“二批”<br>4.438MWp 分布式光伏电站项目 |     | 工程               | 施工图               | 设计<br>阶段 |
| 批准                   |    |    |    | 设计                                   |     | 11# 双层坡道库直流桥架布置图 |                   |          |
| 审核                   |    |    |    | 比例                                   |     |                  |                   |          |
| 会签                   |    |    |    | 日期                                   |     | 年月日              |                   |          |
| 专业                   | 会签 | 日期 | 校核 | 日期                                   | 年月日 | 图号               | DL-G24001-G103-05 | 版本       |



- 说明:
- 1、地面电缆过路穿钢管敷设,绿化内穿CPVC管敷设。屋顶电缆沿桥架敷设,上下屋顶沿垂直桥架敷设。
  - 2、图中电缆走向路径仅为示意,具体路径根据现场实际情况商定作适当的调整。
  - 3、电缆穿保护管敷设时,埋深不小于0.8米。
  - 4、高低压电缆及二次电缆同电缆沟敷设时,不应放在同一层支架上。
  - 5、箱变、逆变器等设备应放置于干粉灭火器。
  - 6、电缆终端头用户内冷缩头。



|                      |    |    |    |                |                      |
|----------------------|----|----|----|----------------|----------------------|
| 中国电建集团河南省电力勘测设计院有限公司 |    |    |    | 工程             | 设计阶段                 |
| 批准                   |    | 设计 |    | 交流桥架及电缆埋管路径示意图 |                      |
| 审核                   |    | 比例 |    |                |                      |
| 专业                   | 会签 | 日期 | 日期 | 年月日            | 图号 DL-G24001-G103-06 |
| 校核                   |    |    |    |                | 版本                   |



电缆1: 三期一批新建预制舱~万洋众创一所: ZR-YJLV22-8.7/15-3\*400  
 路径长700米, 电缆长805米。  
 电缆2: 二期二批新建预制舱~万洋众创一所: ZR-YJLV22-8.7/15-3\*400  
 路径长662米, 电缆长767米。  
 电缆3: 二期二批新建预制舱~仓储一路所: ZR-YJLV22-8.7/15-3\*400  
 详见四期图纸。

**说明:**

1. 电缆长度参见工程一览表。
2. 电缆线路需要安装符合故障远传系统技术要求的故障指示器。
3. 沿排管敷设电缆时, 施工按现场排管空位自下向上敷设。施工过程中若选用管位已用, 则根据现场实际情况选用排管中未使用的管位。
4. 电缆中间头宜采用熔接方式制作, 接头处采用中间接头防爆盒保护, 工井内配置2~3个灭火器。
5. 电缆工井内中间头不宜超过2个, 不宜在转弯受力处设置中间接头, 两个中间接头应错开(防爆盒不应重叠), 中间接头与电缆之间的距离应符合规范要求。
6. 电缆敷设路径中, 有新建电缆排管及新建电缆顶管时, 施工前需探明路径中的原有管线, 并结合现场实际情况对原有管线做好防护, 以防损伤原有管线。
7. 电缆埋深 $\geq 0.8m$  (穿钢管敷设埋深不小于1米)。
8. 电缆敷设位置可根据现场实际情况进行调整。设备位置仅为示意, 可根据施工现场进行调整。

|                      |    |    |    |                                     |     |    |                   |          |
|----------------------|----|----|----|-------------------------------------|-----|----|-------------------|----------|
| 中国电建集团河南省电力勘测设计院有限公司 |    |    |    | 菜鸟郑州3期园区屋顶“二批”<br>4.438MWP分布式光伏电站项目 |     | 工程 | 施工图               | 设计<br>阶段 |
| 批准                   |    | 设计 |    | 10千伏(外线)电缆走径示意图                     |     |    |                   |          |
| 审核                   |    | 比例 |    |                                     |     |    |                   |          |
| 专业                   | 会签 | 日期 | 校核 | 日期                                  | 年月日 | 图号 | DL-G24001-G103-07 | 版本       |

电缆工程量一览表

ZR-YJLV22-8.7/15-3\*400

二批新建预制舱~万洋众创一所

| 序号  | 敷设方式      | 区段及长度   | 单位  | 电缆小计 | 管材小计          |              |               |              | 备注 |                |
|-----|-----------|---------|-----|------|---------------|--------------|---------------|--------------|----|----------------|
|     |           |         |     |      | CPVC管<br>∅175 | MPP管<br>∅180 | CPVC管<br>∅100 | MPP管<br>∅100 |    |                |
| 1.  | 沿新建电缆沟敷设  | A0'~A1: | 52  | 米    | 62            |              |               |              |    |                |
| 2.  | 沿扩建电缆排管敷设 | A1~A2:  | 40  | 米    | 50            | 一批已计         |               |              |    | 原有 4位<br>扩建 4位 |
| 3.  | 沿原有电缆沟敷设  | A2~A3:  | 220 | 米    | 245           |              |               |              |    |                |
| 4.  | 沿扩建电缆排管敷设 | A3~A4:  | 5   | 米    | 10            | 一批已计         |               |              |    | 原有 4位<br>扩建 4位 |
| 5.  | 沿原有电缆排管敷设 | A4~A5:  | 35  | 米    | 40            |              |               |              |    | 原有 15位         |
| 6.  | 沿原有电缆顶管敷设 | A5~A6:  | 110 | 米    | 121           |              |               |              |    | 原有 15位         |
| 7.  | 沿原有电缆排管敷设 | A6~A7:  | 185 | 米    | 204           |              |               |              |    | 原有 15位         |
| 8.  | 沿原有电缆排管敷设 | A7~A8:  | 15  | 米    | 35            |              |               |              |    | 原有 16+2位       |
| 9.  | 电缆路径总长合计  |         | 662 | 米    |               |              |               |              |    |                |
| 10. | 电缆订货总长    |         |     | 米    | 767           |              |               |              |    |                |
| 11. | 保护管长度合计   |         |     |      |               |              |               |              |    |                |

注：表中电缆及保护管长度仅供参考，具体以施工时实际放线为准。

中国电建集团河南省电力勘测设计院有限公司

莱鸟郑州3期园区屋顶“二批”  
4.438MWp分布式光伏电站项目

工程

施工图

设计阶段

批准

设计

审核

比例

工程量一览表

专业

会签

日期

校核

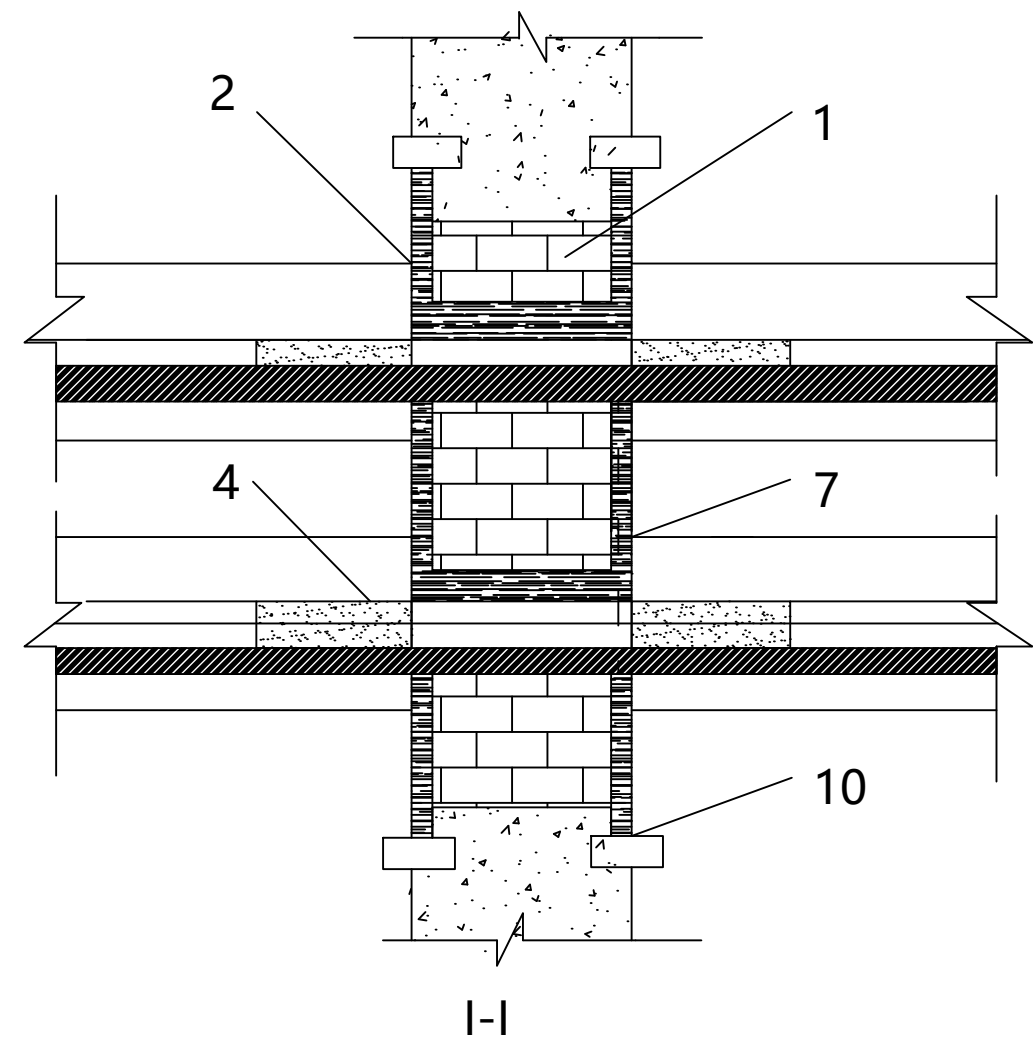
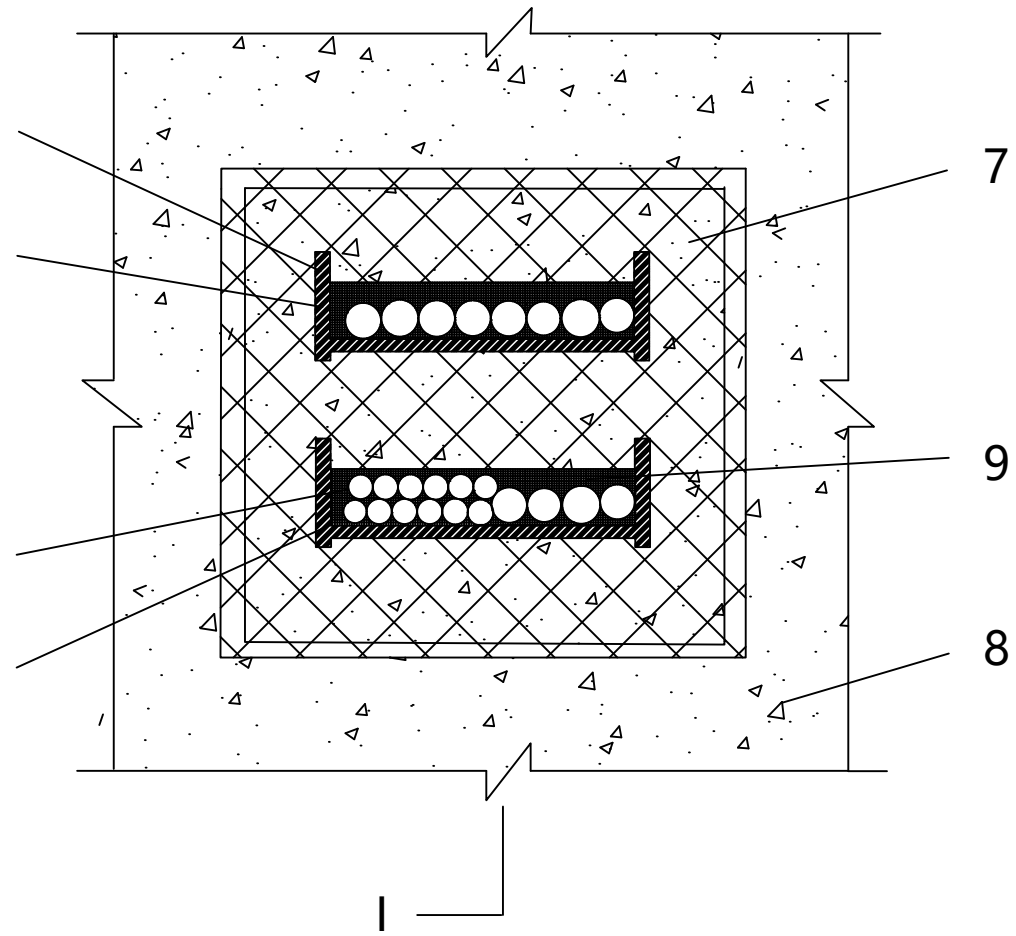
日期

年月日

图号

DL-G24001-G103-08

版本



1-阻火包; 2-柔性有机涂料; 3-柔性有机涂料或防火密封胶; 4-防火涂料;  
 5-电缆桥架; 6-电缆; 7-耐火隔板; 8-混凝土墙或砖墙;  
 9-备用电缆通道; 10-膨胀螺栓;

设备材料表

- 1、安装之前清洁孔口周边及贯穿物，使之干燥，无灰尘与杂物；
- 2、测量孔洞尺寸，按尺寸和桥架形状切割两块防火涂层板；
- 3、在涂层板周边涂防火填密封胶，将两块防火涂层板扣进电缆桥架或电缆与孔壁间的缝隙内；
- 4、使用防火填密封胶密封防火涂层板间以及防火涂层板与墙体间缝隙；
- 5、在电缆间以及电缆与涂层板间缝隙内填塞防火涂层板碎块并压实，在碎块表面涂抹膨胀型防火密封胶厚度不小于1.3mm；
- 6、在防火涂层板表面涂刷防火涂料一遍，干厚度不小于0.5mm；
- 7、在墙两侧1000mm延长电缆上（或涂刷至电缆桥架内）涂刷防火涂料电缆上涂刷两次，第一次4小时后再涂刷第二次，干厚度不小于0.5mm；
- 8、材料用量按墙孔1000x300mm，电缆贯穿率60%计算；
- 9、施工时应根据现场情况遵照防火封堵供货厂家指导人员的要求施工及调整。

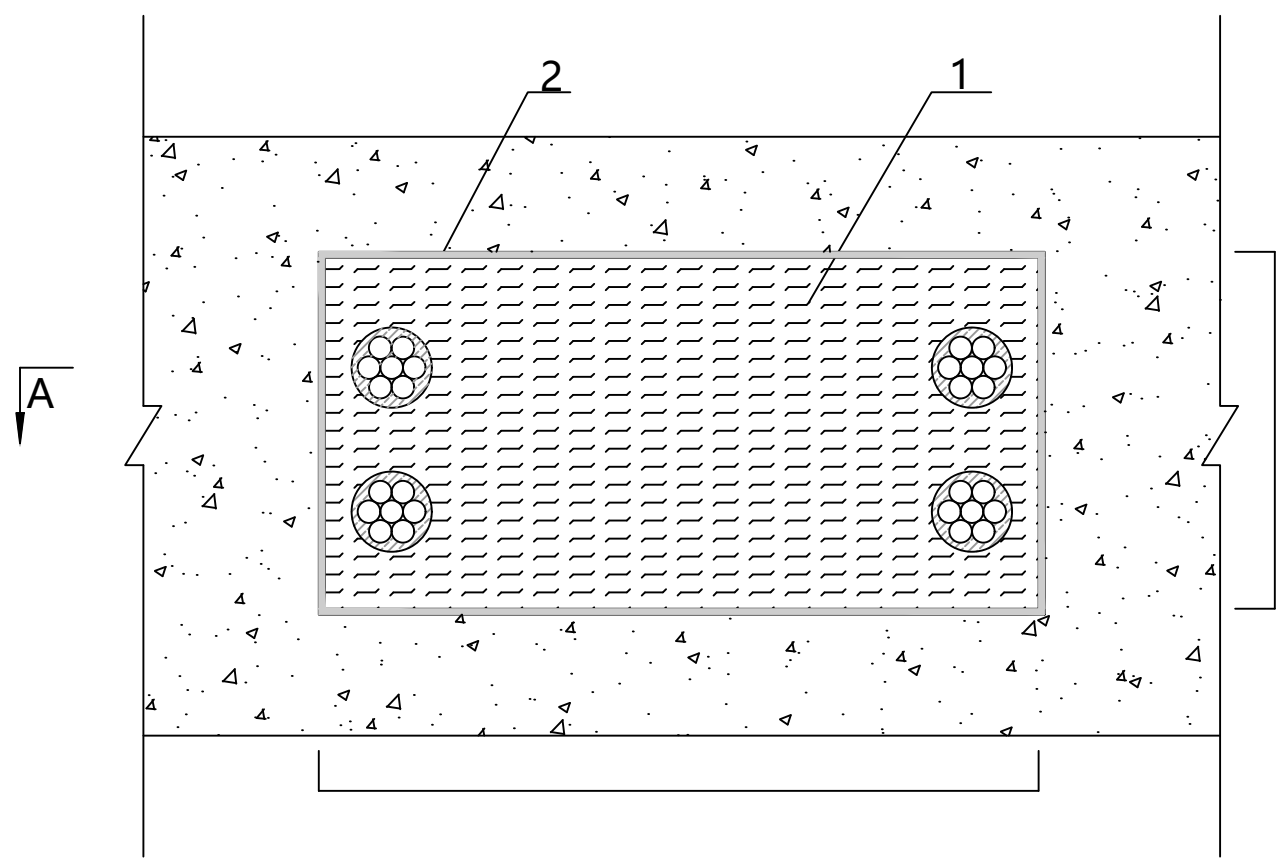
| 编号 | 名称           | 规格型号 | 备注 |
|----|--------------|------|----|
| 1  | 阻火包          |      |    |
| 2  | 有机堵料         |      |    |
| 3  | 柔性有机涂料或防火密封胶 |      |    |
| 4  | 防火涂料         |      |    |

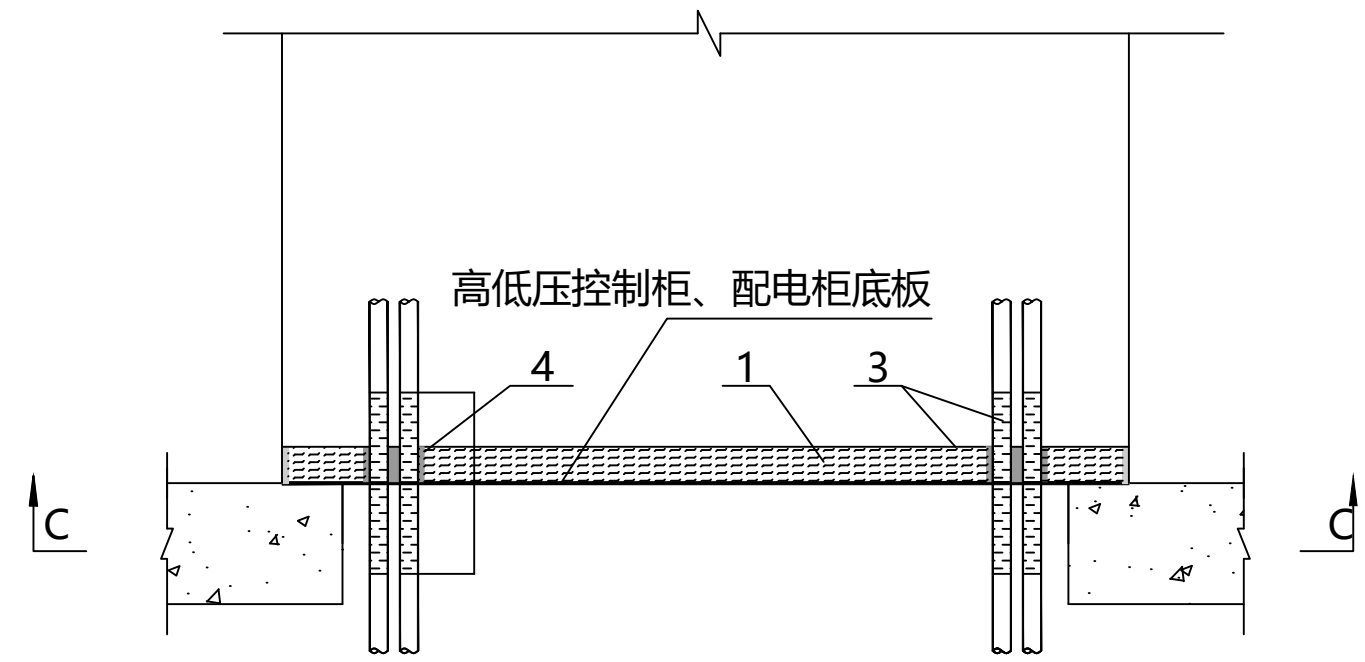
|                             |    |    |                                     |    |     |                   |
|-----------------------------|----|----|-------------------------------------|----|-----|-------------------|
| <b>中国电建集团河南省电力勘测设计院有限公司</b> |    |    | 菜鸟郑州3期园区屋顶“二批”<br>4.438MWp分布式光伏电站项目 | 工程 | 施工图 | 设计<br>阶段          |
| 批准                          |    | 设计 |                                     |    |     |                   |
| 审核                          |    | 比例 |                                     |    |     |                   |
| 专业                          | 会签 | 日期 | 校核                                  | 日期 | 年月日 | 图号                |
|                             |    |    |                                     |    |     | DL-G24001-G103-09 |
|                             |    |    |                                     |    |     | 版本                |

F





C-C  
电缆进入配电屏防火封堵示意图 (4小时耐火极限)



A-A

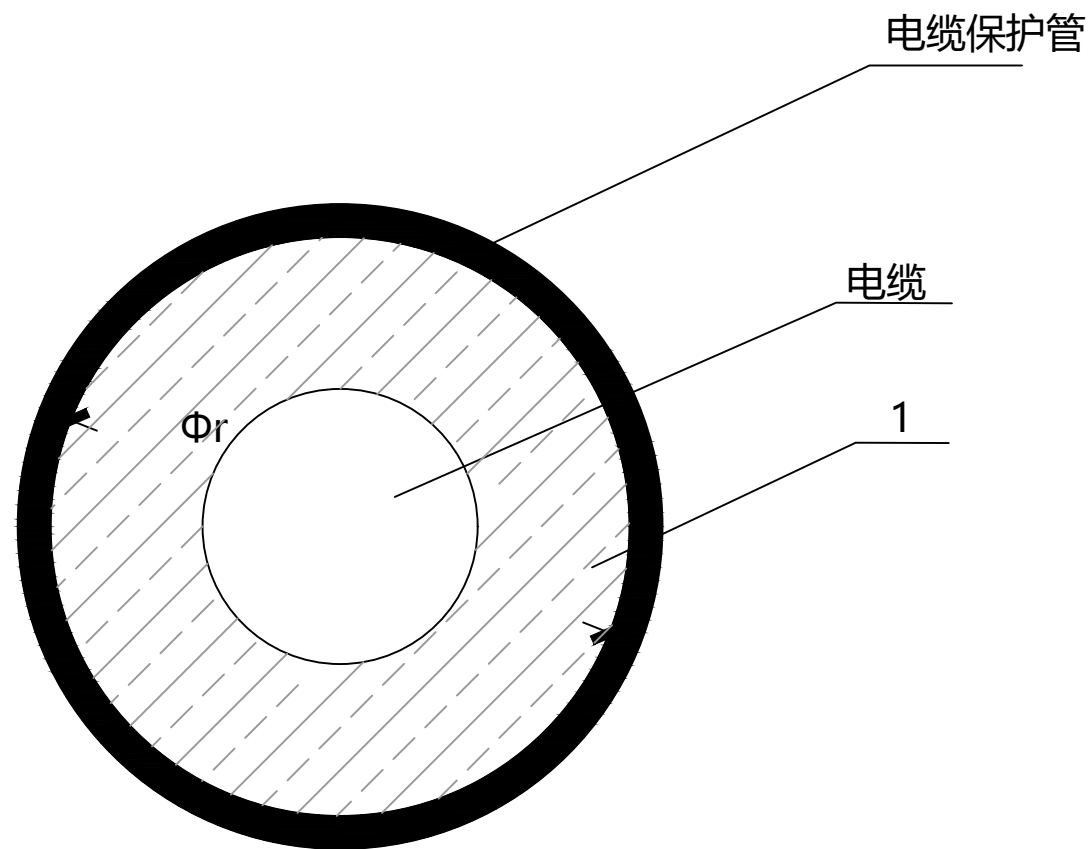
设备材料表

| 编号 | 名称   | 规格型号 | 备注 |
|----|------|------|----|
| 1  | 防火隔板 |      |    |
| 2  | 有机堵料 |      |    |
| 3  | 防火涂料 |      |    |
| 4  | 有机堵料 |      |    |

施工说明:

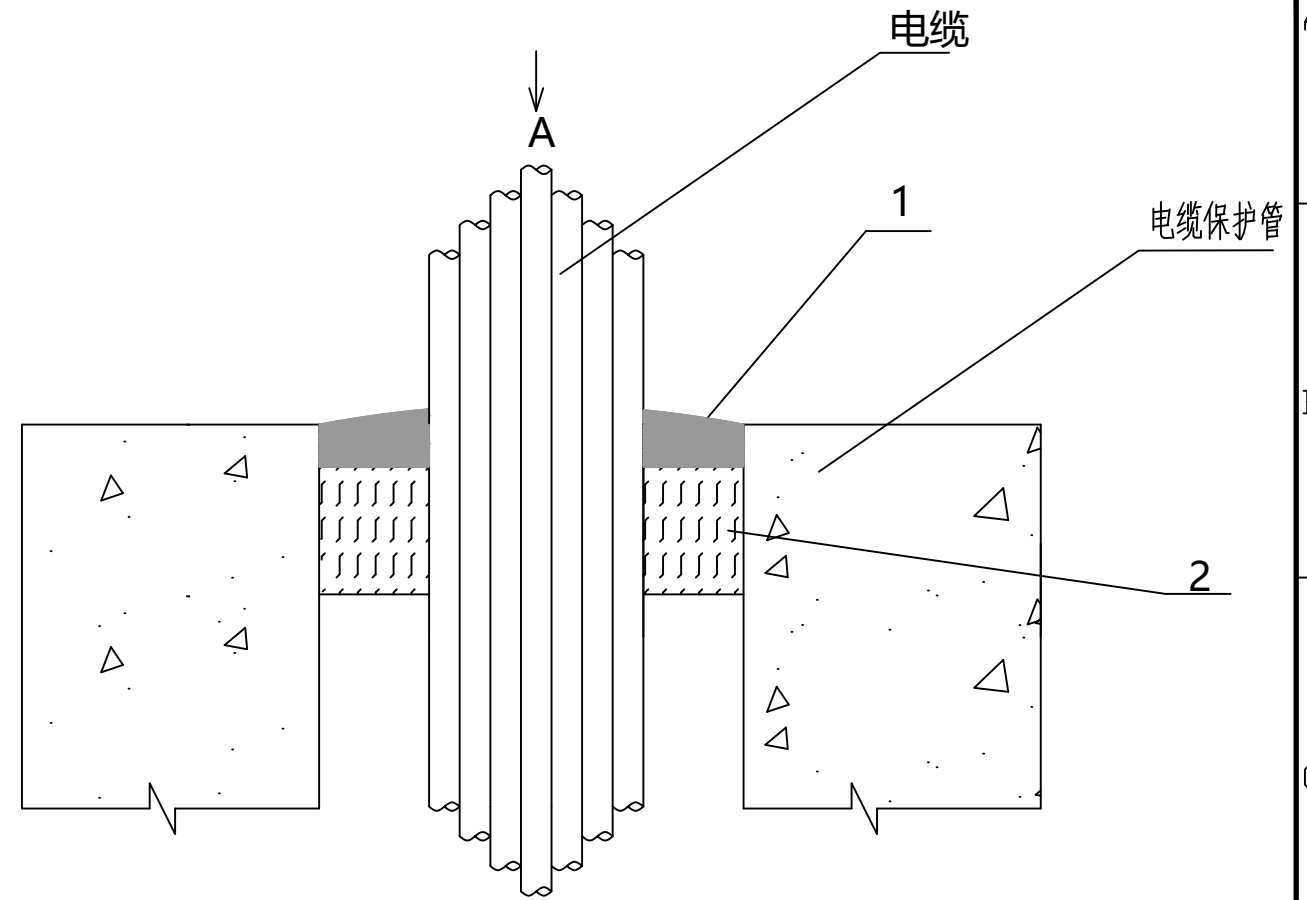
- 1、清洁安装阻火处的电缆，盘柜底面及盘柜壁，使之干燥，无灰尘与杂物；
- 2、根据孔洞尺寸和电缆位置切割防火隔板；
- 3、在电缆间和电缆与防火隔板间缝隙内填塞有机堵料，并抹平；
- 4、抹平的膨胀型防火密封胶厚度不小于13mm，且与防火涂层板的顶端齐平；
- 5、材料用量按盘柜及端子箱电缆贯穿率20%计算。
- 6、在楼板两侧300mm的电缆上涂刷防火涂料，涂刷第一遍4小时后涂刷第二遍，共两遍，干厚度不小于0.5mm。
- 7、施工时应根据现场情况遵照防火封堵供货厂家指导人员的要求施工及调整。

|                      |    |    |                                     |    |     |     |                   |    |
|----------------------|----|----|-------------------------------------|----|-----|-----|-------------------|----|
| 中国电建集团河南省电力勘测设计院有限公司 |    |    | 菜鸟郑州3期园区屋顶“二批”<br>4.438MWp分布式光伏电站项目 |    | 工程  | 施工图 | 设计阶段              |    |
| 批准                   |    | 设计 | 电缆穿屏柜防火封堵示意图                        |    |     |     |                   |    |
| 审核                   |    | 比例 |                                     |    |     |     |                   |    |
| 专业                   | 会签 | 日期 | 校核                                  | 日期 | 年月日 | 图号  | DL-G24001-G103-10 | 版本 |



**A视图**

**电缆埋管防火封堵示意图 (4小时耐火极限)**



此防火封堵方案适用于管口、单根电缆穿楼板的防火封堵。

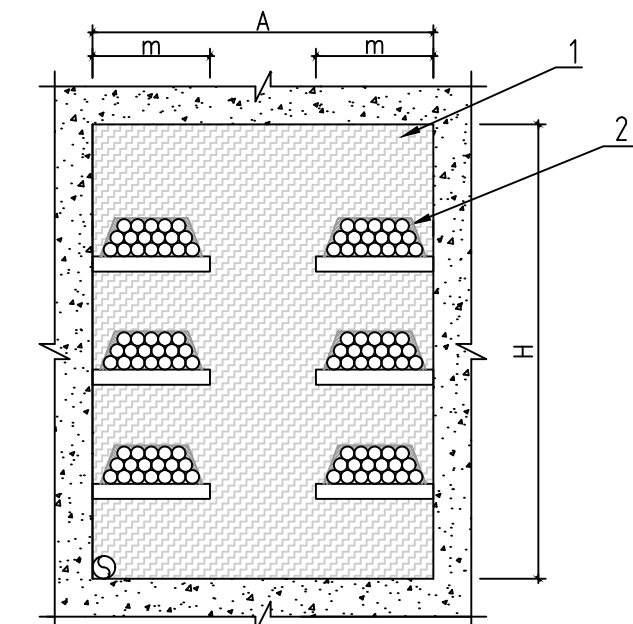
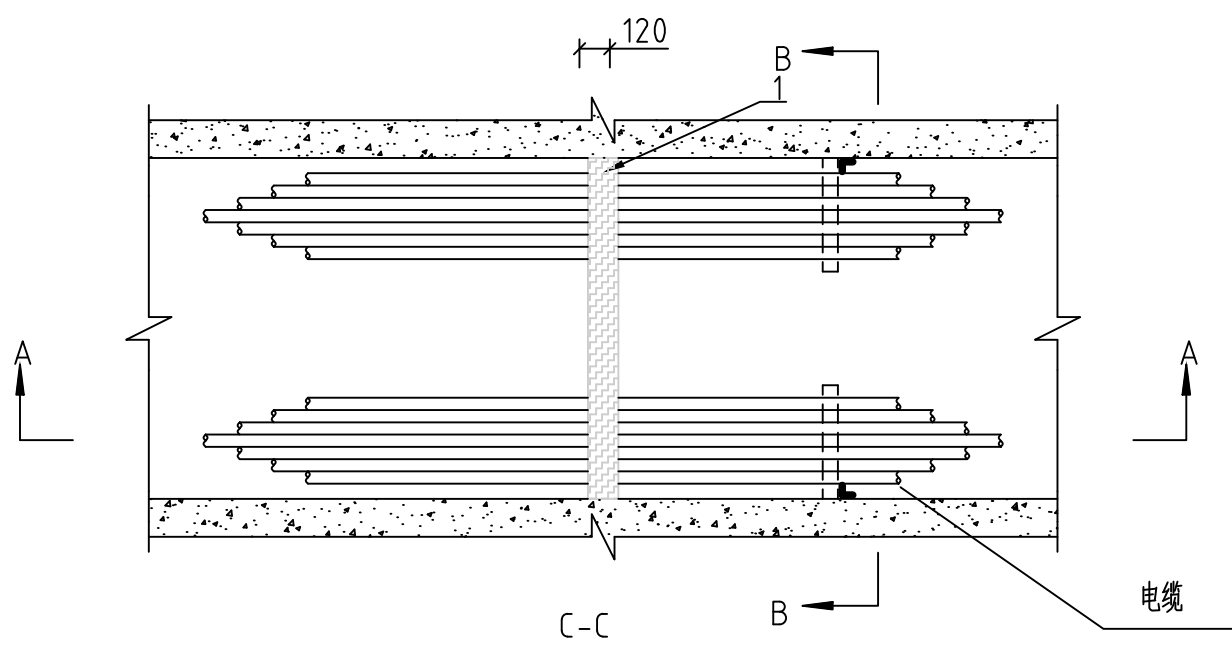
**设备材料表**

| 编号 | 名称   | 规格型号 | 备注 |
|----|------|------|----|
| 1  | 防火隔板 |      |    |
| 2  | 有机堵料 |      |    |

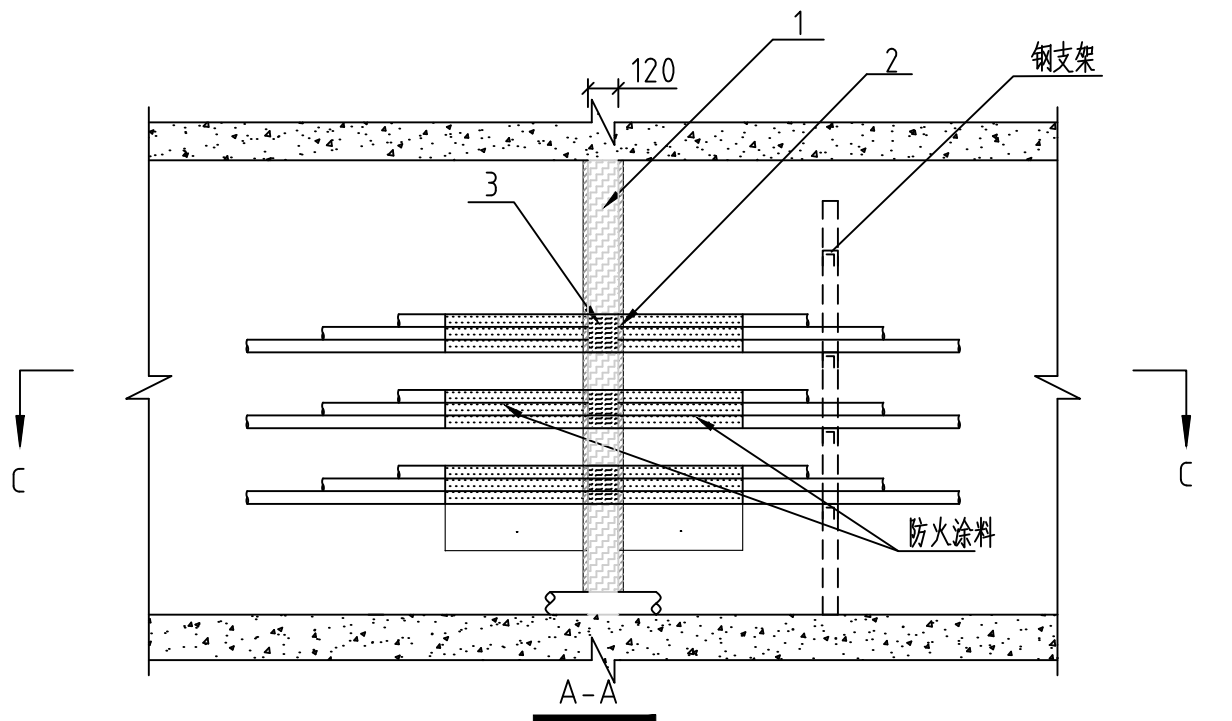
**施工说明:**

- 1、安装之前清洁孔口周边及贯穿物，使之干燥，无灰尘与杂物；
- 2、将防火隔板切割至与管口等大时，切割成半圆，切除防火涂层板中间部分，与电缆直径等大，在防火隔板表面涂抹有机堵料，厚度不小于10mm，电缆周边高，管口边低；
- 3、将防火隔板塞入电缆与管口之间；
- 4、填入有机堵料；
- 5、施工时应根据现场情况遵照防火封堵供货厂家指导人员的要求施工及调整。

|                             |    |    |                                     |    |     |     |                   |    |
|-----------------------------|----|----|-------------------------------------|----|-----|-----|-------------------|----|
| <b>中国电建集团河南省电力勘测设计院有限公司</b> |    |    | 莱鸟郑州3期园区屋顶“二批”<br>4.438MWp分布式光伏电站项目 |    | 工程  | 施工图 | 设计阶段              |    |
| 批准                          |    | 设计 | 电缆穿管防火封堵示意图                         |    |     |     |                   |    |
| 审核                          |    | 比例 |                                     |    |     |     |                   |    |
| 专业                          | 会签 | 日期 | 校核                                  | 日期 | 年月日 | 图号  | DL-G24001-G103-11 | 版本 |



B-B  
图示仅为示意，实际电缆桥架排列、尺寸及数量见施工图



电缆沟穿墙防火封堵示意图 (4小时耐火极限)

设备材料表

- 施工说明:**
- 1、清洁安装阻火墙处的电缆桥架及隧道壁，使之干燥，无灰尘与杂物；
  - 2、按防火灰泥：水=3：1的比例混合防火灰泥（参考CP636，其他型号按厂家说明混合），务必混合均匀；
  - 3、用胶合板等在安装阻火墙处支模板，并在两侧桥架下各装一个钢管作为排水管；
  - 4、将混合好的防火灰泥用铲刀紧密填入模板内，4小时后可拆除模板，并用防火灰泥修补不平整的表面；
  - 5、在电缆间及电缆与阻火墙孔隙内填塞防火涂层板碎块并压实；
  - 6、在防火墙两侧各1000mm范围内涂刷防火涂料，涂料干厚度不小于1mm；
  - 7、此工况同样适用于电缆沟穿越外墙的孔洞封堵；
  - 8、在适当位置放置有机堵料，作为预留孔，方便后期电缆增加或更换；
  - 9、材料用量按电缆沟内电缆贯穿率40%计算；
  - 10、施工时应根据现场情况遵照防火封堵供货厂家指导人员的要求施工及调整。

| 编号 | 名称   | 规格型号 | 备注 |
|----|------|------|----|
| 1  | 阻火包  |      |    |
| 2  | 防火隔板 |      |    |
| 3  | 有机堵料 |      |    |

|                      |  |  |  |                                     |  |     |     |                  |    |
|----------------------|--|--|--|-------------------------------------|--|-----|-----|------------------|----|
| 中国电建集团河南省电力勘测设计院有限公司 |  |  |  | 菜鸟郑州3期园区屋顶“二批”<br>4.438MWp分布式光伏电站项目 |  | 工程  | 施工图 | 设计阶段             |    |
|                      |  |  |  | 批准                                  |  |     |     | 设计               |    |
| 审核                   |  |  |  | 比例                                  |  |     |     |                  |    |
| 校核                   |  |  |  | 日期                                  |  | 年月日 | 图号  | D-G24001-G103-12 | 版本 |

|    |    |    |
|----|----|----|
| 专业 | 会签 | 日期 |
|    |    |    |

## 电缆敷设及防火标准施工工艺说明

一、本卷册标准工艺依据国家电网公司输变电工程标准工艺（三）工艺标准（2012版）的要求编制。

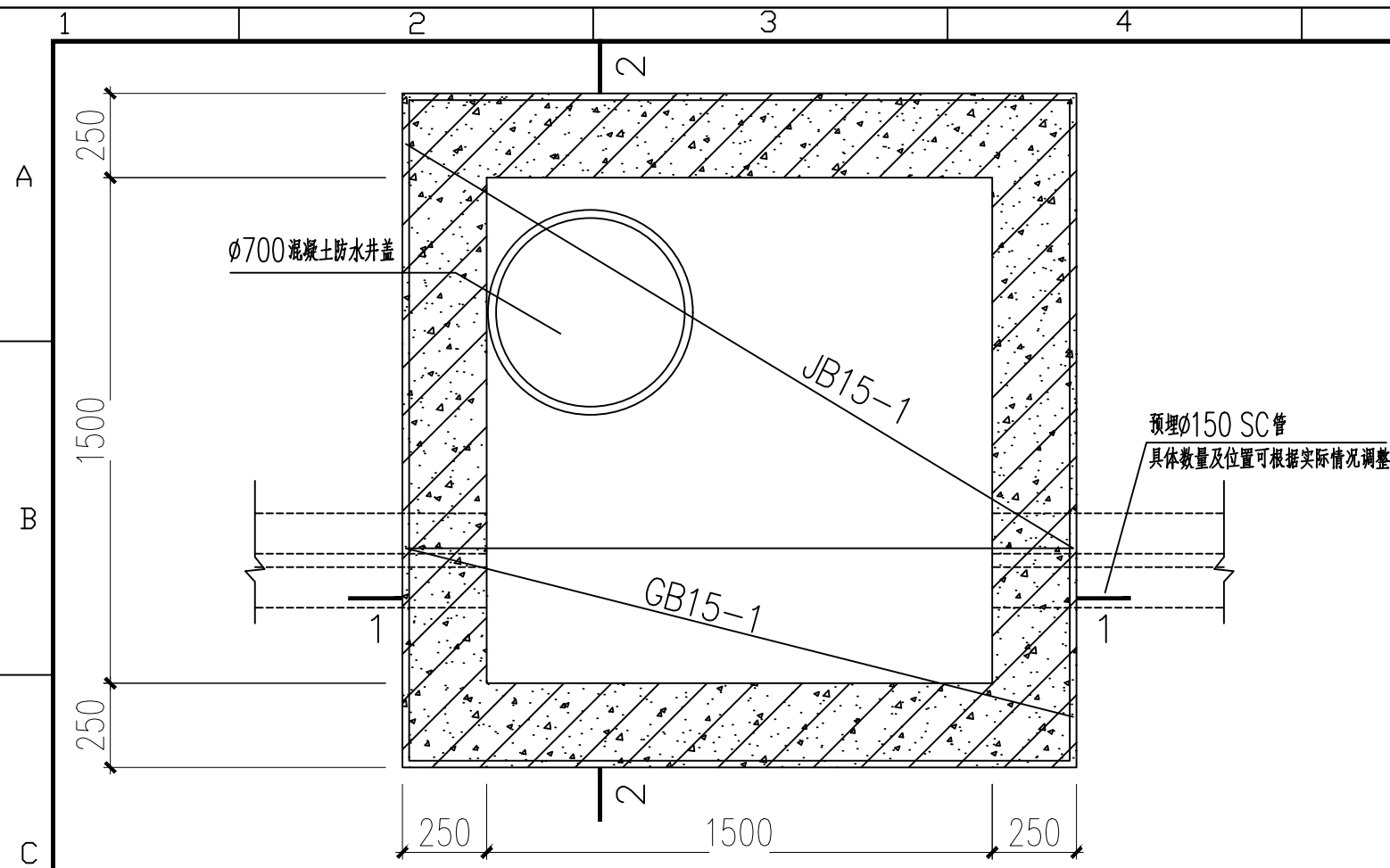
二、标准工艺技术要求：

| 工艺编号       | 项目/工艺名称      | 相关设计要求  |
|------------|--------------|---|
| 0102050101 | 电缆保护管配置及敷设工程 | (1) 根据敷设路径精确测量各设备所需保护管长度，镀锌保护管管口、锌层剥落处应涂以防腐漆。<br>(2) 每根电缆管的弯头不应超过3个，直角弯不应超过2个，护管弯制角度应大于90度。<br>(3) 金属电缆保护管两端应接地。<br>(4) 保护管的内径与电缆外径之比不得小于1.5。<br>(5) 明敷电缆管支点间距离不宜超过3m。当塑料管的直线长度超过30m时，宜加装伸缩节；非金属类电缆管宜采用预制的支架固定，支架间距不宜超过2m。<br>(6) 直埋保护管埋设深度应大于500mm，距排水沟沟底不小于300mm。<br>(7) 单芯电力电缆保护管采用PVC管。 |
| 0102050201 | 电缆沟内支架制作及安装  | (1) 在电缆沟十字交叉口、丁字口处宜增加电缆支架，防止电缆落地或过度下垂。<br>(2) 金属支架焊接牢靠，焊接处两侧100mm范围内应做防腐处理，全长均应有良好接地；复合材料支架采用膨胀螺栓固定。<br>(3) 最上层支架距顶板的允许最小值在层间间距的基础上加80~150mm。<br>(4) 最下层支架距电缆沟底部的最小净距为50mm。<br>(5) 通长扁铁焊接前应进行校制值，安装时宜采用冷弯，焊接牢固。   |
| 0102050302 | 穿管电缆敷设       | (1) 管孔数宜按发展预留适当备用。<br>(2) 交流单芯电缆不得单独穿入钢管内。<br>(3) 电缆保护管内壁应光滑无毛刺，穿电缆时不得损伤护层。   |

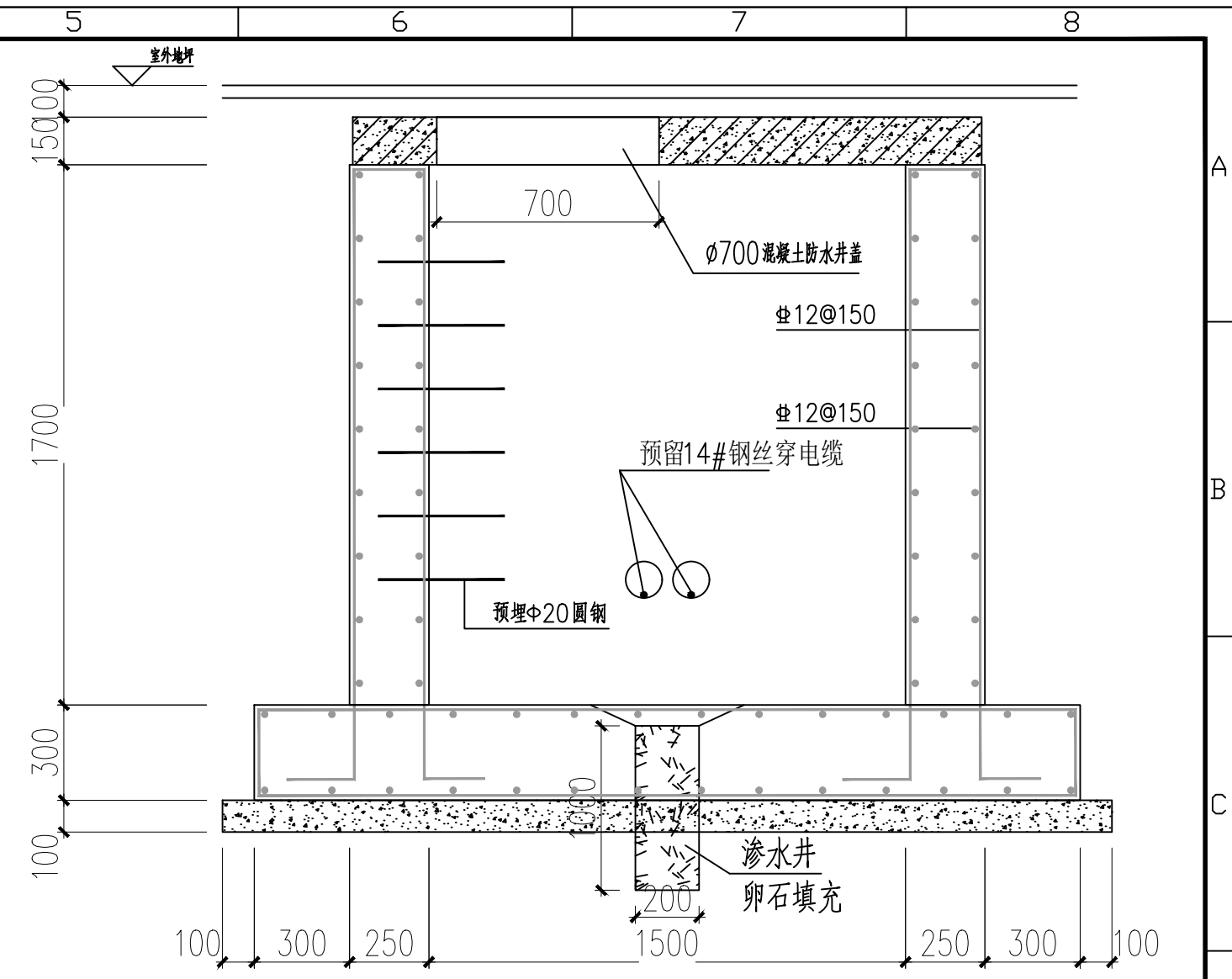
| 工艺编号       | 项目/工艺名称   | 相关设计要求   |
|------------|-----------|--|
| 0102050303 | 支、吊架上电缆敷设 | (1) 最小弯曲半径应为电缆外径的10倍；交联聚乙烯绝缘电力电缆：多芯应为15倍，单芯为20倍。<br>(2) 电缆下部距离地面高度应在100mm以上。<br>(3) 控制电缆在普通支吊架上不宜超过1层，桥架上不宜超过3层；交流三芯电力电缆在普通支吊架上不宜超过1层，桥架上不宜超过2层；<br>(4) 交流单芯电力电缆应布置在同侧支架上，呈“品”字形敷设。<br>(5) 电力电缆与控制电缆不宜配置在同一层支吊架上。<br>(6) 电缆固定：垂直敷设或超过45°倾斜的电缆每隔2m固定；水平敷设的电缆每隔5~10m进行固定，电缆首末两端及转弯处、电缆接头处必须固定。交流单芯电力电缆固定夹具或材料不应构成闭合磁路。 |
| 0102050501 | 电缆沟内阻火墙   | (1) 电缆沟和隧道中，按设计要求分段设置阻火墙。<br>(2) 阻火墙底部必须留有排水孔洞，宜预先布置PVC管，PVC管口用防火泥封堵以便日后扩建。<br>(3) 防火墙应采用热镀锌角钢做支架进行固定。防火墙上部的电缆盖上应涂刷红色的明显标记。  |
| 0102050502 | 孔洞、管口封堵   | (1) 孔洞底部铺设厚度为10mm的防火板，在孔隙口及电缆周围采用有机堵料进行密封封堵，电缆周围的有机堵料厚度不得小于20mm。<br>(2) 电缆管口封堵采用有机堵料，封堵严密。   |
| 0102050503 | 盘、柜底部封堵   | (1) 盘、柜底部以10mm防火隔板封堵，按照盘、柜底部尺寸切割防火板。<br>(2) 封堵应严实可靠，孔洞较大者应加防火板后再行封堵。<br>(3) 盘柜底部的专用接地铜排离底部不小于50mm，以便于封堵。<br>(4) 如果预留的孔洞过大应采用槽钢或角钢进行加固，将孔洞缩小后方可加装防火板（孔洞的规格应小于400mm×400mm）<br>(5) 对大面积孔洞封堵时需加钢筋支撑加强，以达到一定的强度要求   |

三、施工工艺应满足国家电网公司输变电工程标准工艺（三）工艺标准（2012版）工艺标准及施工要点的要求。

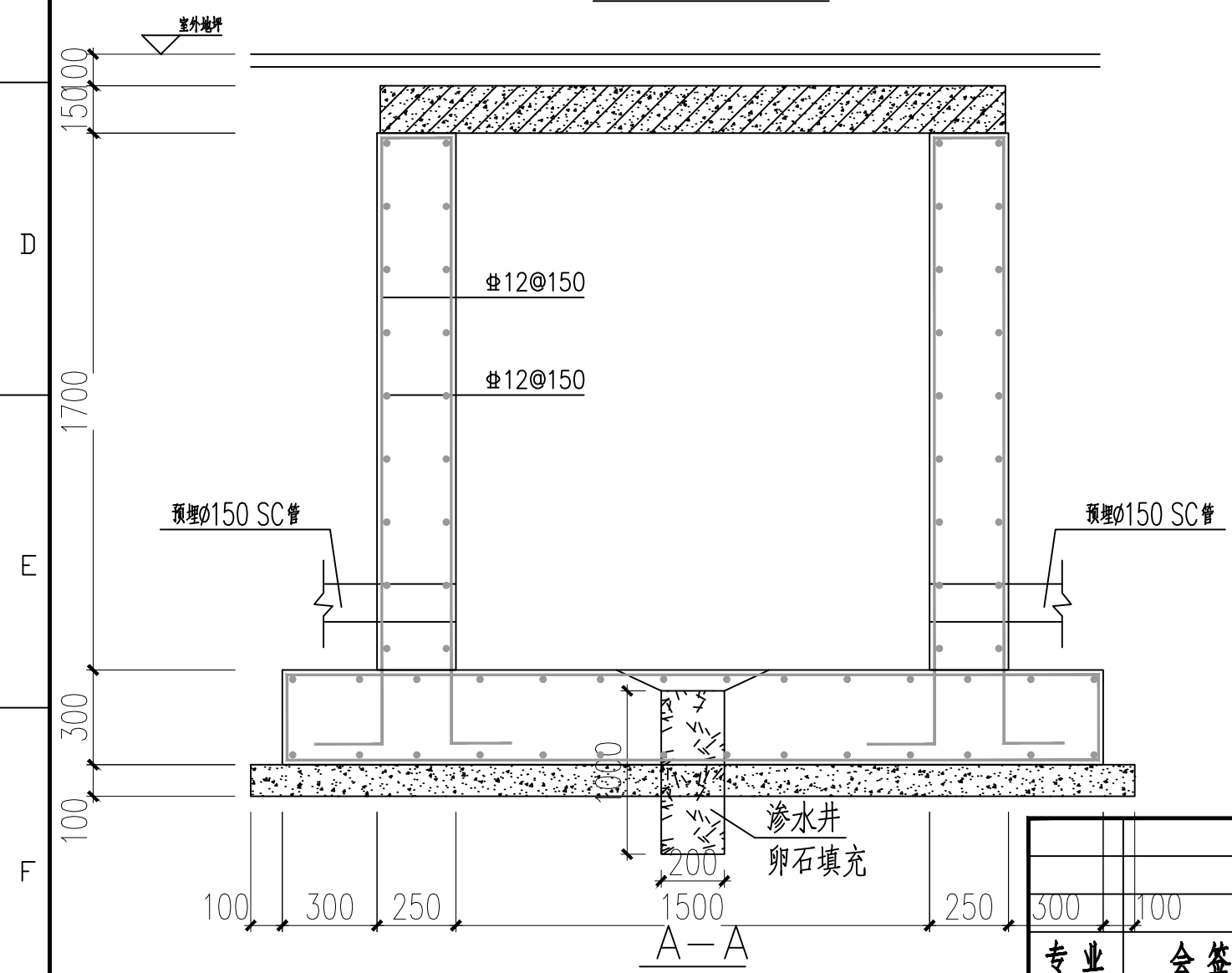
|                             |    |    |    |                                     |     |    |                   |          |
|-----------------------------|----|----|----|-------------------------------------|-----|----|-------------------|----------|
| <b>中国电建集团河南省电力勘测设计院有限公司</b> |    |    |    | 莱鸟郑州3期园区屋顶“二批”<br>4.438MWp分布式光伏电站项目 |     | 工程 | 施工图               | 设计<br>阶段 |
| 批准                          |    | 设计 |    | 电缆敷设及防火标准施工工艺说明                     |     |    |                   |          |
| 审核                          |    | 比例 |    |                                     |     |    |                   |          |
| 专业                          | 会签 | 日期 | 校核 | 日期                                  | 年月日 | 图号 | DL-G24001-G103-13 | 版本       |



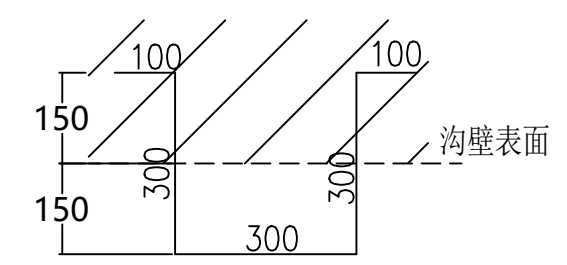
电缆检查井平面图



B-B



A-A



爬梯详图

- 说明：1、埋管井壁用C30抗渗混凝土浇筑，抗渗等级为P6。垫层采用C20。井壁采用1:2.5水泥砂浆（掺5%防水剂）抹面。钢筋 $\phi$ 为HPB300， $\Phi$ 为HRB400。  
 2、低压埋管检查井尺寸可适当缩小至1.2米 $\times$ 1.2米，深度可适当调整至1.5米。  
 3、管内壁务必光滑无毛刺。  
 4、埋管标高应以现场情况确定，但管顶覆土厚度不得小于0.5米。  
 5、人孔离地面适当距离处，预埋挂钩，用于挂安全网。  
 6、每根管内应预留14#钢丝一根穿电缆用。

|                      |    |    |    |                                     |     |    |                   |      |
|----------------------|----|----|----|-------------------------------------|-----|----|-------------------|------|
| 中国电建集团河南省电力勘测设计院有限公司 |    |    |    | 莱鸟郑州3期园区屋顶“二批”<br>4.438MWp分布式光伏电站项目 |     | 工程 | 施工图               | 设计阶段 |
| 批准                   |    | 设计 |    | 新建电缆检查井施工图                          |     |    |                   |      |
| 审核                   |    | 比例 |    |                                     |     |    |                   |      |
| 专业                   | 会签 | 日期 | 校核 | 日期                                  | 年月日 | 图号 | DL-G24001-G103-14 | 版本   |

### 钢筋配置表

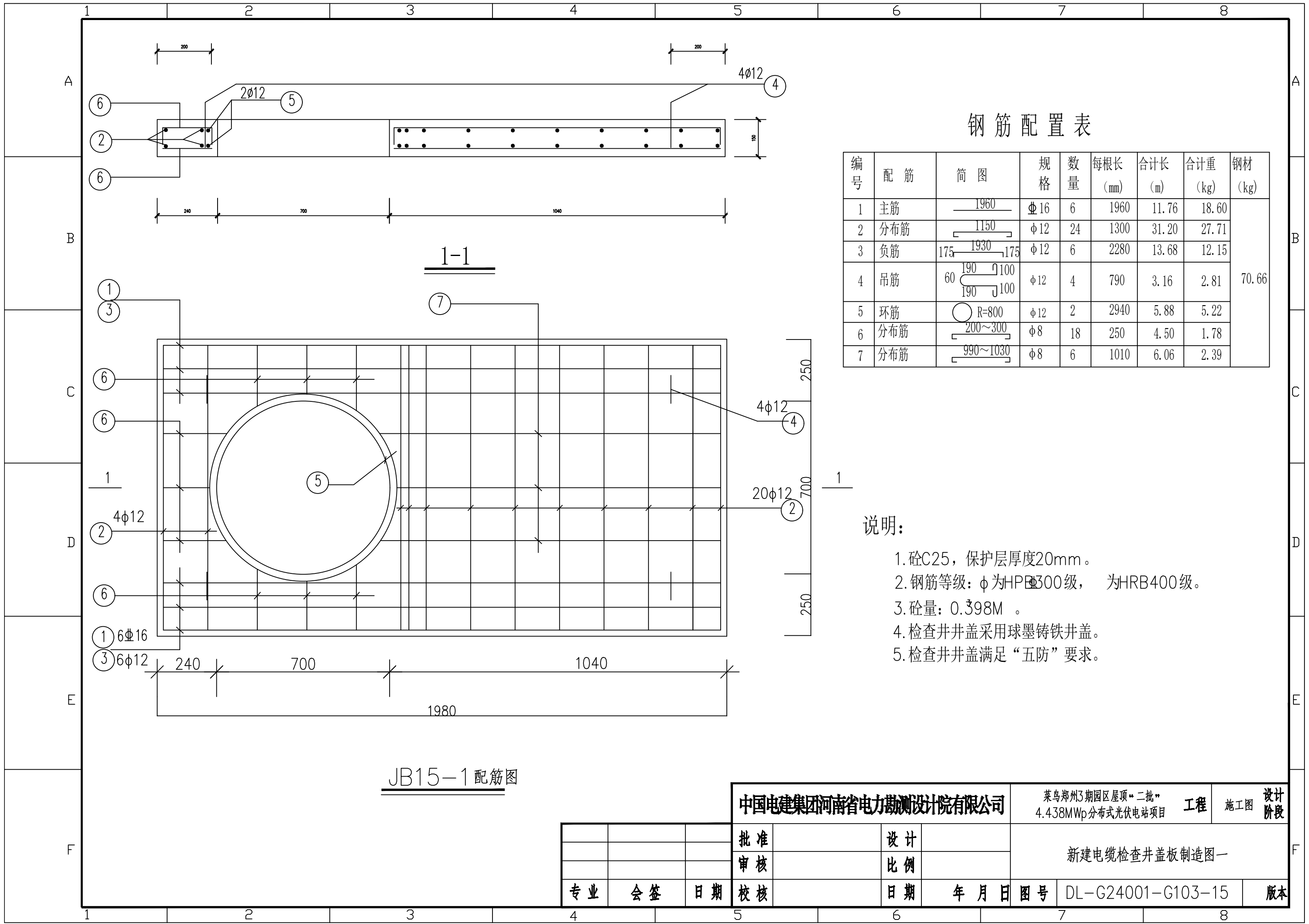
| 编号 | 配筋  | 简图 | 规格  | 数量 | 每根长 (mm) | 合计长 (m) | 合计重 (kg) | 钢材 (kg) |
|----|-----|----|-----|----|----------|---------|----------|---------|
| 1  | 主筋  |    | Φ16 | 6  | 1960     | 11.76   | 18.60    | 70.66   |
| 2  | 分布筋 |    | Φ12 | 24 | 1300     | 31.20   | 27.71    |         |
| 3  | 负筋  |    | Φ12 | 6  | 2280     | 13.68   | 12.15    |         |
| 4  | 吊筋  |    | Φ12 | 4  | 790      | 3.16    | 2.81     |         |
| 5  | 环筋  |    | Φ12 | 2  | 2940     | 5.88    | 5.22     |         |
| 6  | 分布筋 |    | Φ8  | 18 | 250      | 4.50    | 1.78     |         |
| 7  | 分布筋 |    | Φ8  | 6  | 1010     | 6.06    | 2.39     |         |

说明:

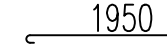
1. 砼C25, 保护层厚度20mm。
2. 钢筋等级:  $\phi$  为HPB300级, 为HRB400级。
3. 砼量: 0.398M<sup>3</sup>。
4. 检查井井盖采用球墨铸铁井盖。
5. 检查井井盖满足“五防”要求。

JB15-1 配筋图

|                      |    |    |    |                                     |     |    |                   |      |
|----------------------|----|----|----|-------------------------------------|-----|----|-------------------|------|
| 中国电建集团河南省电力勘测设计院有限公司 |    |    |    | 菜鸟郑州3期园区屋顶“二批”<br>4.438MWp分布式光伏电站项目 |     | 工程 | 施工图               | 设计阶段 |
| 批准                   |    | 设计 |    | 新建电缆检查井盖板制造图一                       |     |    |                   |      |
| 审核                   |    | 比例 |    |                                     |     |    |                   |      |
| 专业                   | 会签 | 日期 | 校核 | 日期                                  | 年月日 | 图号 | DL-G24001-G103-15 | 版本   |

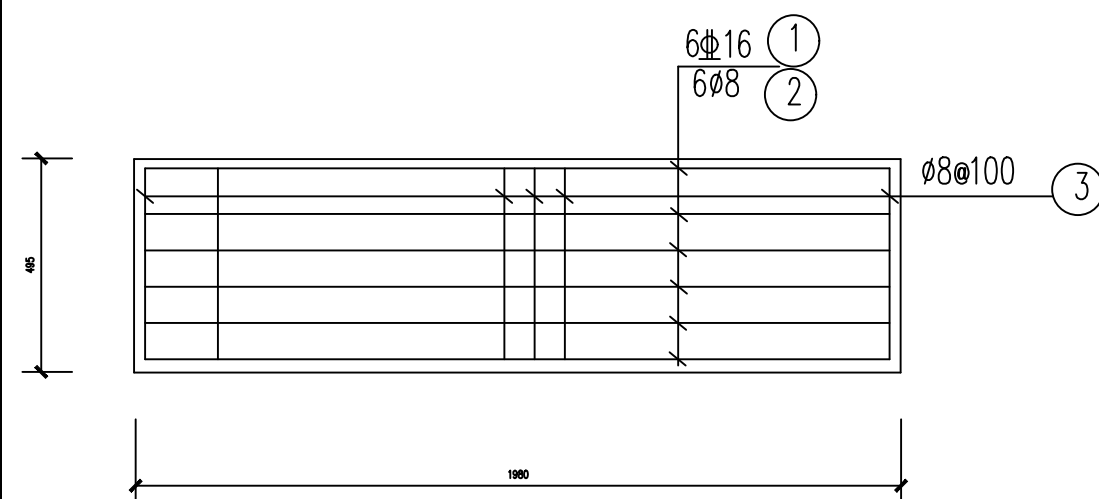
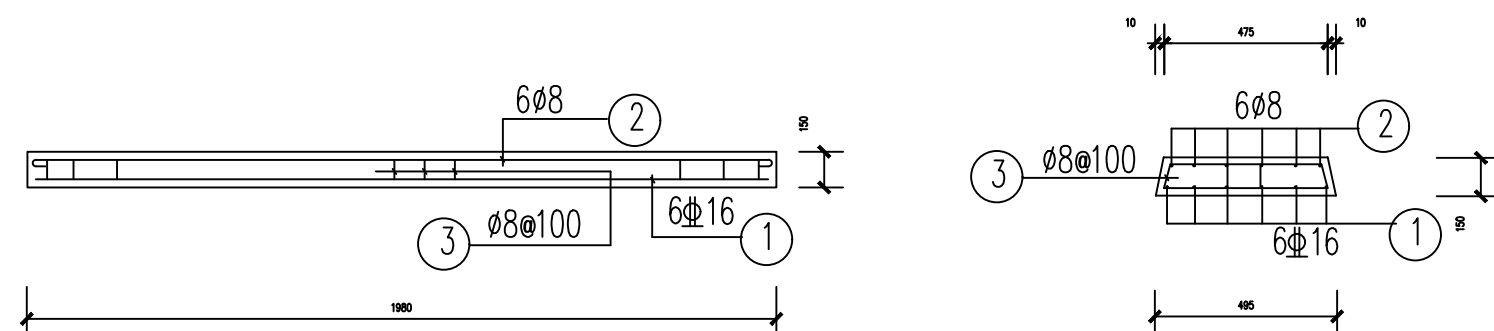


## 材 料 表

| 盖板型号   | 钢筋编号 | 简 图   | 直径<br>(mm) | 数 量 | 长 度        |           | 重 量<br>(kg) | 砵<br>(m³) |
|--------|------|---|------------|-----|------------|-----------|-------------|-----------|
|        |      |   |            |     | 一根<br>(mm) | 小计<br>(m) |             |           |
| GB20-1 | ①    |  | Φ16        | 6   | 1950       | 11.7      | 18.47       | 0.196     |
|        | ②    |  | Φ8         | 6   | 2050       | 12.3      | 4.86        |           |
|        | ③    |  | Φ8         | 40  | 1150       | 46.0      | 18.17       |           |

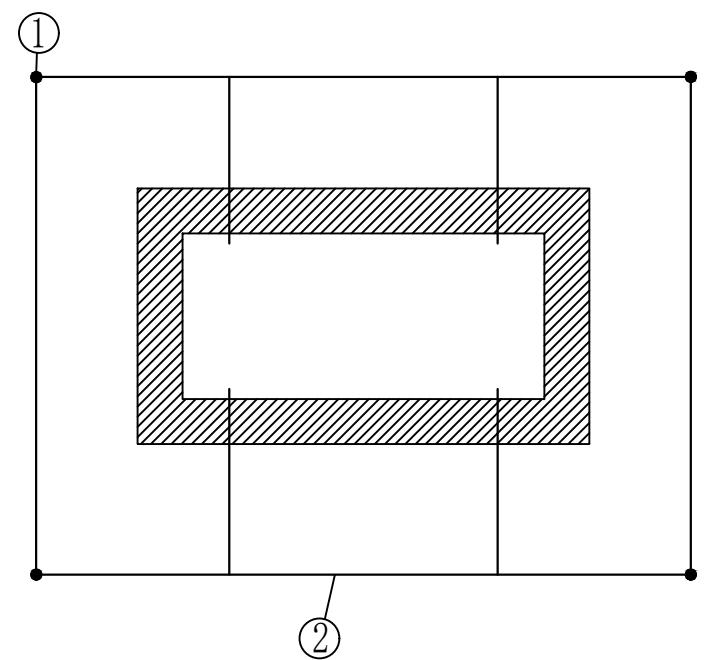
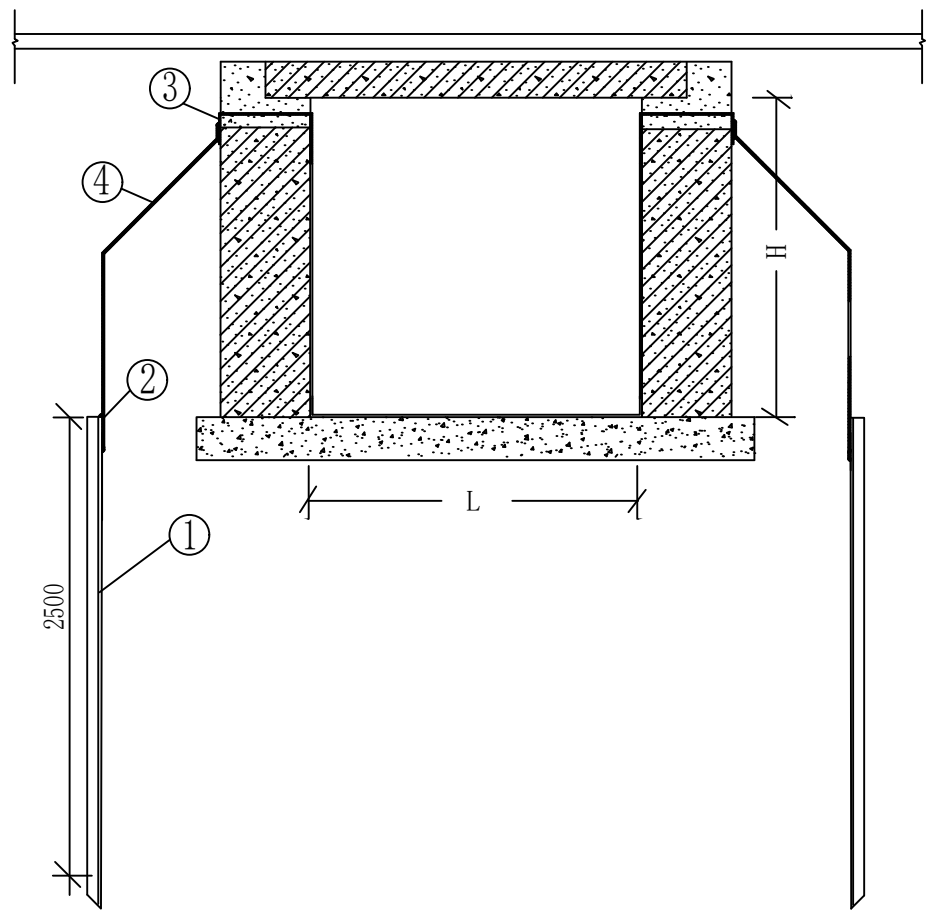
**说明:**

1. 砵材料等级: GB15-1 盖板C25。
2. 砵保护层厚度为20mm。
3. 钢筋等级: Φ为HPB300级, 为HRB400级。
4. 检查井井盖采用球墨铸铁井盖。
5. 检查井井盖满足“五防”要求。



GB15-1

|                             |    |    |    |                                     |       |    |                   |          |
|-----------------------------|----|----|----|-------------------------------------|-------|----|-------------------|----------|
| <b>中国电建集团河南省电力勘测设计院有限公司</b> |    |    |    | 菜鸟郑州3期园区屋顶“二批”<br>4.438MWp分布式光伏电站项目 |       | 工程 | 施工图               | 设计<br>阶段 |
| 批准                          |    | 设计 |    | 新建电缆检查井盖板制造图二                       |       |    |                   |          |
| 审核                          |    | 比例 |    |                                     |       |    |                   |          |
| 专业                          | 会签 | 日期 | 校核 | 日期                                  | 年 月 日 | 图号 | DL-G24001-G103-16 | 版本       |



电缆接地装置材料表

| 编号 | 名称   | 规格        | 长度 (m) | 单位 | 数量 | 质量 (kg) | 备注            |
|----|------|-----------|--------|----|----|---------|---------------|
| ①  | 接地极  | ∠50mm×5mm | 2.5    | 根  | 4  | 37.8    | 与外接地带焊接       |
| ②  | 外接地带 | -5mm×50mm | —      | m  | 1  | —       | 与接地极焊接工井周围布置  |
| ③  | 预埋件  | -5mm×50mm | 0.9    | 根  | 4  | 7.1     | 四角各一道预埋墙台帽内   |
| ④  | 连接带  | -5mm×50mm | 2.8    | 根  | 4  | 22.1    | 与预埋件焊接,与接地极焊接 |

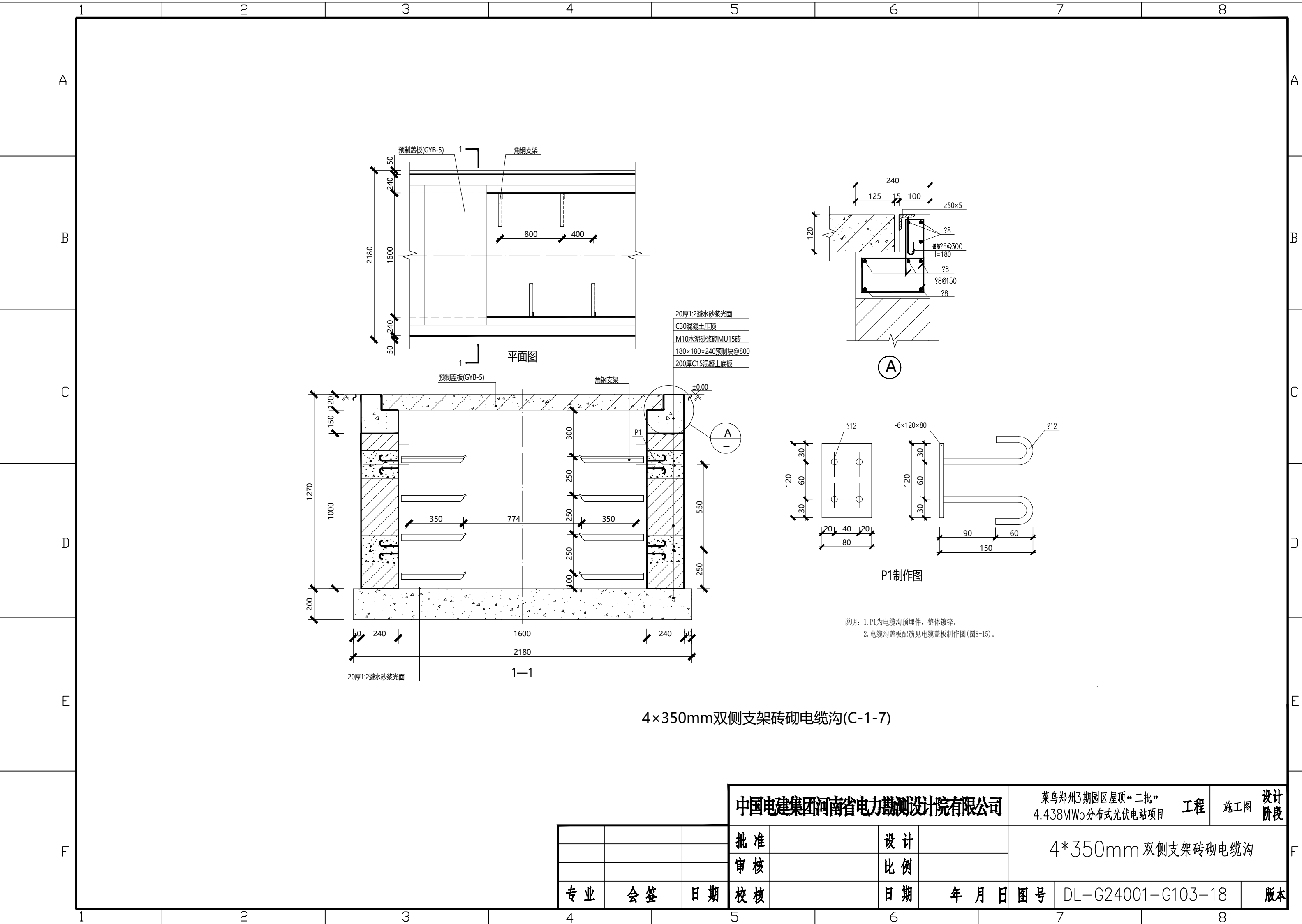
注: 外接地带长度应根据选用井型尺寸确定, 沿工井四周布置

说明:

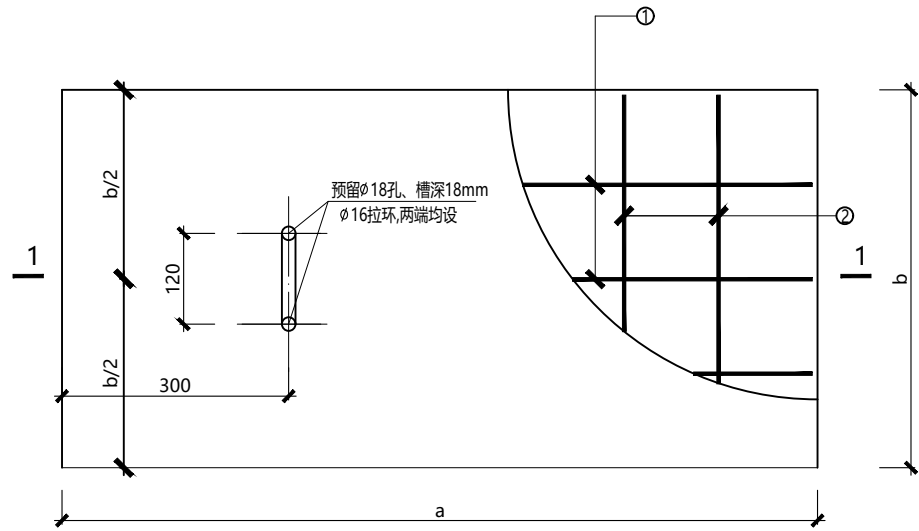
1. 部件之间、长件连接处全部双焊, 焊接厚度不小于母材厚度。
2. 焊接后, 清除焊渣, 焊接处涂一层防腐漆, 两层银色油漆。
3. 接地带沿全井内外两侧周围敷设, 工井四周各设接地极一处。水平接地体采用-50×5镀锌扁钢, 埋设深度不应小于0.8米, 以∠50×5、L=2.5m角钢作垂直接地体, 其上端距地面深度0.6m, 垂直接地极间距应大于等于5米, 建成后应测其实际接地电阻值应小于4Ω, 否则应采取相应降阻措施, 至满足要求为止。
4. 拉管及拉管检查井内所有外露铁件均需与接地网连接。

|                      |    |    |    |                                     |     |    |                   |      |
|----------------------|----|----|----|-------------------------------------|-----|----|-------------------|------|
| 中国电建集团河南省电力勘测设计院有限公司 |    |    |    | 菜鸟郑州3期园区屋顶“二批”<br>4.438MWp分布式光伏电站项目 |     | 工程 | 施工图               | 设计阶段 |
| 批准                   |    | 设计 |    | 电缆工井接地示意图                           |     |    |                   |      |
| 审核                   |    | 比例 |    |                                     |     |    |                   |      |
| 专业                   | 会签 | 日期 | 校核 | 日期                                  | 年月日 | 图号 | DL-G24001-G103-17 | 版本   |



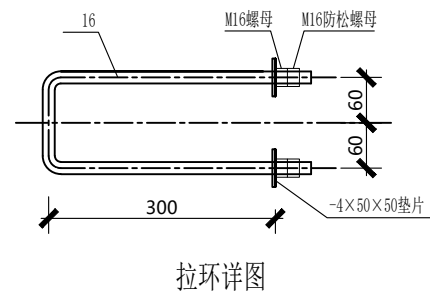
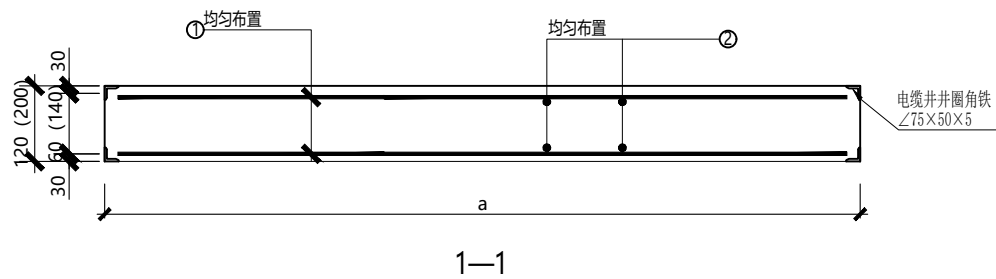


4×350mm双侧支架砖砌电缆沟(C-1-7)



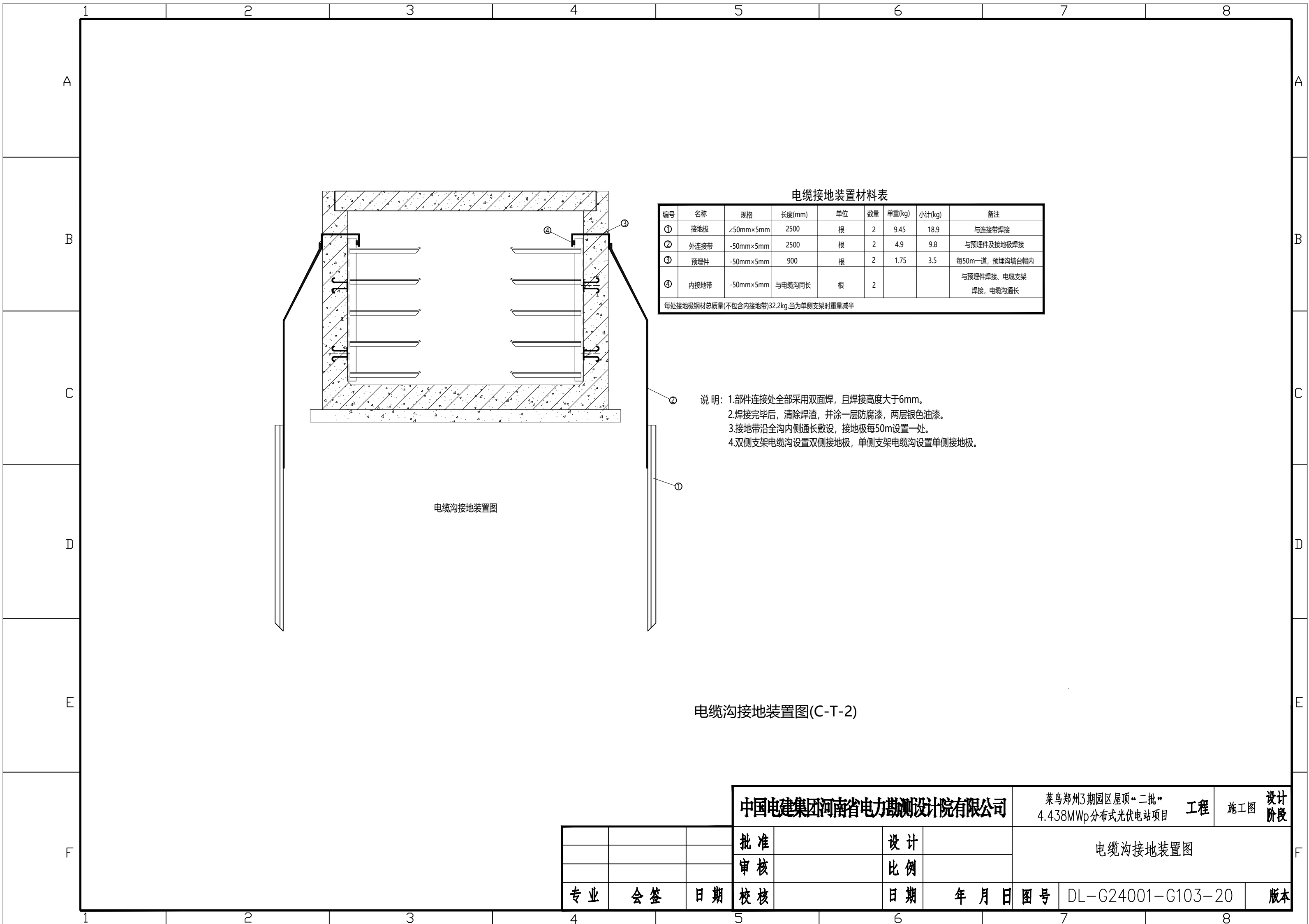
| 序号 | 沟净宽 (mm) | 编号    | 规格尺寸(mm) |     |     | 钢筋数量及规格 |          |      | 备注      |             |
|----|----------|-------|----------|-----|-----|---------|----------|------|---------|-------------|
|    |          |       | a        | b   | h   | ①       | ②        | ③    |         |             |
| 1  | 1100     | GYB-1 | 1350     | 495 | 120 | 12?14   | I=1290mm | 16?8 | I=450mm | 人行横道<br>绿化带 |
| 2  | 1200     | GYB-3 | 1450     | 495 | 120 | 12?14   | I=1390mm | 18?8 | I=450mm |             |
| 3  | 1600     | GYB-5 | 1850     | 495 | 120 | 12?14   | I=1790mm | 20?8 | I=450mm |             |
| 4  | 1900     | GYB-7 | 2150     | 495 | 120 | 12?14   | I=2090mm | 24?8 | I=450mm | 慢车道         |
| 5  | 1100     | GYB-2 | 1350     | 495 | 200 | 12?14   | I=1290mm | 16?8 | I=450mm |             |
| 6  | 1200     | GYB-4 | 1450     | 495 | 200 | 12?14   | I=1390mm | 18?8 | I=450mm |             |
| 7  | 1600     | GYB-6 | 1850     | 495 | 200 | 12?14   | I=1790mm | 20?8 | I=450mm |             |
| 8  | 1900     | GYB-8 | 2150     | 495 | 200 | 12?14   | I=2090mm | 24?8 | I=450mm |             |

说明: 1.材料采用 C30混凝土, HRB400级钢筋。  
 2.保护层厚度应根据环境条件和耐久性要求等确定, 且不应小于30mm。  
 3.材料表中钢筋长度是指单根钢筋长度。  
 4.每块盖板均设拉环。



电缆盖板制作图(C-T-1)

|                      |    |    |    |                                     |     |    |                   |      |
|----------------------|----|----|----|-------------------------------------|-----|----|-------------------|------|
| 中国电建集团河南省电力勘测设计院有限公司 |    |    |    | 菜鸟郑州3期园区屋顶“二批”<br>4.438MWp分布式光伏电站项目 |     | 工程 | 施工图               | 设计阶段 |
| 批准                   |    | 设计 |    | 电缆盖板制作图                             |     |    |                   |      |
| 审核                   |    | 比例 |    |                                     |     |    |                   |      |
| 专业                   | 会签 | 日期 | 校核 | 日期                                  | 年月日 | 图号 | DL-G24001-G103-19 | 版本   |



电缆接地装置材料表

| 编号 | 名称   | 规格        | 长度(mm) | 单位 | 数量 | 单重(kg) | 小计(kg) | 备注                  |
|----|------|-----------|--------|----|----|--------|--------|---------------------|
| ①  | 接地极  | ∠50mm×5mm | 2500   | 根  | 2  | 9.45   | 18.9   | 与连接带焊接              |
| ②  | 外连接带 | -50mm×5mm | 2500   | 根  | 2  | 4.9    | 9.8    | 与预埋件及接地极焊接          |
| ③  | 预埋件  | -50mm×5mm | 900    | 根  | 2  | 1.75   | 3.5    | 每50m一道,预埋沟墙台帽内      |
| ④  | 内接地带 | -50mm×5mm | 与电缆沟同长 | 根  | 2  |        |        | 与预埋件焊接、电缆支架焊接,电缆沟通长 |

每处接地极钢材总质量(不包含内接地带)32.2kg,当为单侧支架时重量减半

- 说明:
1. 部件连接处全部采用双面焊,且焊接高度大于6mm。
  2. 焊接完毕后,清除焊渣,并涂一层防腐漆,两层银色油漆。
  3. 接地带沿全沟内侧通长敷设,接地极每50m设置一处。
  4. 双侧支架电缆沟设置双侧接地极,单侧支架电缆沟设置单侧接地极。

电缆沟接地装置图(C-T-2)

中国电建集团河南省电力勘测设计院有限公司

莱鸟郑州3期园区屋顶“二批”  
4.438MWp分布式光伏电站项目

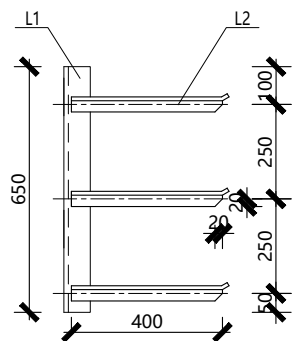
工程

施工图

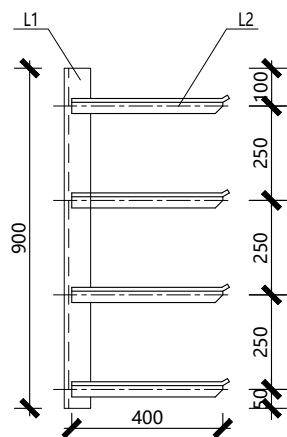
设计阶段

电缆沟接地装置图

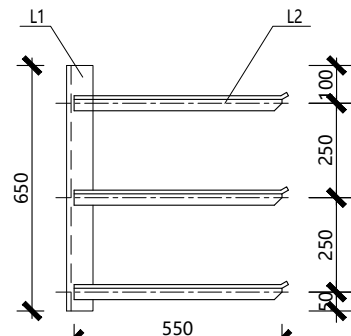
|    |    |    |                   |    |
|----|----|----|-------------------|----|
| 批准 | 设计 | 图号 | DL-G24001-G103-20 | 版本 |
| 审核 | 比例 |    |                   |    |
| 专业 | 会签 | 日期 | 年月日               |    |
| 校核 |    | 日期 |                   |    |



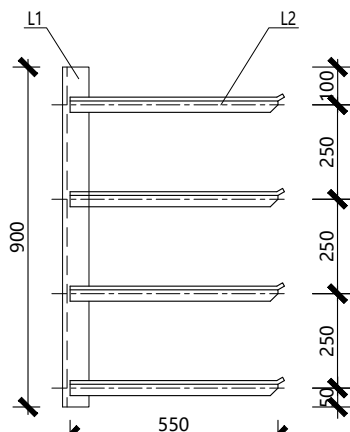
3×350mm支架加工图



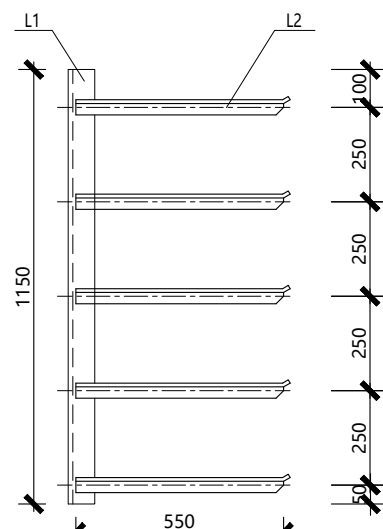
4×350mm支架加工图



3×500mm支架加工图



4×500mm支架加工图



5×500mm支架加工图

电缆沟支架材料表

| 序号 | 模块        | 支架类型 | 规格        | 长度(mm) | 数量 | 单重(kg) | 小计(kg) | 合计(kg) |
|----|-----------|------|-----------|--------|----|--------|--------|--------|
| 1  | 3×350mm支架 | L1   | ∠63mm×6mm | 650    | 1  | 3.72   | 3.72   | 8.3    |
|    |           | L2   | ∠50mm×5mm | 400    | 3  | 1.51   | 4.53   |        |
| 2  | 4×350mm支架 | L1   | ∠63mm×6mm | 900    | 1  | 5.15   | 5.15   | 11.2   |
|    |           | L2   | ∠50mm×5mm | 400    | 4  | 1.51   | 6.04   |        |
| 3  | 3×500mm支架 | L1   | ∠63mm×6mm | 650    | 1  | 3.72   | 3.72   | 10.0   |
|    |           | L2   | ∠50mm×5mm | 550    | 3  | 2.08   | 6.24   |        |
| 4  | 4×500mm支架 | L1   | ∠63mm×6mm | 900    | 1  | 5.15   | 5.15   | 13.5   |
|    |           | L2   | ∠50mm×5mm | 550    | 4  | 2.08   | 8.32   |        |
| 5  | 5×500mm支架 | L1   | ∠63mm×6mm | 1150   | 1  | 6.58   | 6.58   | 17.0   |
|    |           | L2   | ∠50mm×5mm | 550    | 5  | 2.08   | 10.4   |        |

电缆沟支架加工图(C-T-3)

中国电建集团河南省电力勘测设计院有限公司

菜鸟郑州3期园区屋顶“二批”  
4.438MWp分布式光伏电站项目

工程

施工图

设计阶段

批准

设计

审核

比例

电缆沟支架加工图

专业

会签

日期

校核

日期

年月日

图号

DL-G24001-G103-21

版本

| 1    | 2  | 3         | 4                                   | 5                              | 6                 |          |      |      |      |      |         |        |                                |         |        |                                |         |        |                                |         |        |                                |         |        |                                |   |        |           |                          |      |         |        |                                |         |        |                                |         |        |                                |         |        |                                |   |         |        |                                |         |        |                                |        |           |                          |      |           |        |                          |   |
|------|--|-----------|-------------------------------------|--------------------------------|-------------------|----------|------|------|------|------|---------|--------|--------------------------------|---------|--------|--------------------------------|---------|--------|--------------------------------|---------|--------|--------------------------------|---------|--------|--------------------------------|---|--------|-----------|--------------------------|------|---------|--------|--------------------------------|---------|--------|--------------------------------|---------|--------|--------------------------------|---------|--------|--------------------------------|---|---------|--------|--------------------------------|---------|--------|--------------------------------|--------|-----------|--------------------------|------|-----------|--------|--------------------------|---|
| A    |  |           |                                     |                                |                   | A        |      |      |      |      |         |        |                                |         |        |                                |         |        |                                |         |        |                                |         |        |                                |   |        |           |                          |      |         |        |                                |         |        |                                |         |        |                                |         |        |                                |   |         |        |                                |         |        |                                |        |           |                          |      |           |        |                          |   |
| B    |  |           |                                     |                                |                   | B        |      |      |      |      |         |        |                                |         |        |                                |         |        |                                |         |        |                                |         |        |                                |   |        |           |                          |      |         |        |                                |         |        |                                |         |        |                                |         |        |                                |   |         |        |                                |         |        |                                |        |           |                          |      |           |        |                          |   |
| C    | <table border="1"> <thead> <tr> <th>楼号</th> <th>电缆起点</th> <th>电缆终点</th> <th>电缆型号</th> </tr> </thead> <tbody> <tr> <td rowspan="5">10#楼</td> <td>逆变器NB01</td> <td>新建2#箱变</td> <td>ZR-YJHLV22-1.8/3kV-3x240+1x120</td> </tr> <tr> <td>逆变器NB02</td> <td>新建2#箱变</td> <td>ZR-YJHLV22-1.8/3kV-3x240+1x120</td> </tr> <tr> <td>逆变器NB03</td> <td>新建2#箱变</td> <td>ZR-YJHLV22-1.8/3kV-3x240+1x120</td> </tr> <tr> <td>逆变器NB04</td> <td>新建2#箱变</td> <td>ZR-YJHLV22-1.8/3kV-3x240+1x120</td> </tr> <tr> <td>逆变器NB05</td> <td>新建2#箱变</td> <td>ZR-YJHLV22-1.8/3kV-3x240+1x120</td> </tr> <tr> <td rowspan="5">D</td> <td>新建2#箱变</td> <td>三期二批新建预制舱</td> <td>ZR-YJLV22-8.7/15kV-3x120</td> </tr> <tr> <td rowspan="4">11#楼</td> <td>逆变器NB06</td> <td>新建1#箱变</td> <td>ZR-YJHLV22-1.8/3kV-3x240+1x120</td> </tr> <tr> <td>逆变器NB07</td> <td>新建1#箱变</td> <td>ZR-YJHLV22-1.8/3kV-3x240+1x120</td> </tr> <tr> <td>逆变器NB08</td> <td>新建1#箱变</td> <td>ZR-YJHLV22-1.8/3kV-3x240+1x120</td> </tr> <tr> <td>逆变器NB09</td> <td>新建1#箱变</td> <td>ZR-YJHLV22-1.8/3kV-3x240+1x120</td> </tr> <tr> <td rowspan="3">E</td> <td>逆变器NB10</td> <td>新建1#箱变</td> <td>ZR-YJHLV22-1.8/3kV-3x240+1x120</td> </tr> <tr> <td>逆变器NB11</td> <td>新建1#箱变</td> <td>ZR-YJHLV22-1.8/3kV-3x240+1x120</td> </tr> <tr> <td>新建1#箱变</td> <td>三期二批新建预制舱</td> <td>ZR-YJLV22-8.7/15kV-3x120</td> </tr> <tr> <td colspan="1">并网部分</td> <td>三期二批新建预制舱</td> <td>万洋众创一所</td> <td>ZR-YJLV22-8.7/15kV-3x400</td> </tr> </tbody> </table> |           |                                     |                                |                   | 楼号       | 电缆起点 | 电缆终点 | 电缆型号 | 10#楼 | 逆变器NB01 | 新建2#箱变 | ZR-YJHLV22-1.8/3kV-3x240+1x120 | 逆变器NB02 | 新建2#箱变 | ZR-YJHLV22-1.8/3kV-3x240+1x120 | 逆变器NB03 | 新建2#箱变 | ZR-YJHLV22-1.8/3kV-3x240+1x120 | 逆变器NB04 | 新建2#箱变 | ZR-YJHLV22-1.8/3kV-3x240+1x120 | 逆变器NB05 | 新建2#箱变 | ZR-YJHLV22-1.8/3kV-3x240+1x120 | D | 新建2#箱变 | 三期二批新建预制舱 | ZR-YJLV22-8.7/15kV-3x120 | 11#楼 | 逆变器NB06 | 新建1#箱变 | ZR-YJHLV22-1.8/3kV-3x240+1x120 | 逆变器NB07 | 新建1#箱变 | ZR-YJHLV22-1.8/3kV-3x240+1x120 | 逆变器NB08 | 新建1#箱变 | ZR-YJHLV22-1.8/3kV-3x240+1x120 | 逆变器NB09 | 新建1#箱变 | ZR-YJHLV22-1.8/3kV-3x240+1x120 | E | 逆变器NB10 | 新建1#箱变 | ZR-YJHLV22-1.8/3kV-3x240+1x120 | 逆变器NB11 | 新建1#箱变 | ZR-YJHLV22-1.8/3kV-3x240+1x120 | 新建1#箱变 | 三期二批新建预制舱 | ZR-YJLV22-8.7/15kV-3x120 | 并网部分 | 三期二批新建预制舱 | 万洋众创一所 | ZR-YJLV22-8.7/15kV-3x400 | C |
| 楼号   | 电缆起点   | 电缆终点      | 电缆型号                                |                                |                   |          |      |      |      |      |         |        |                                |         |        |                                |         |        |                                |         |        |                                |         |        |                                |   |        |           |                          |      |         |        |                                |         |        |                                |         |        |                                |         |        |                                |   |         |        |                                |         |        |                                |        |           |                          |      |           |        |                          |   |
| 10#楼 | 逆变器NB01  | 新建2#箱变    | ZR-YJHLV22-1.8/3kV-3x240+1x120      |                                |                   |          |      |      |      |      |         |        |                                |         |        |                                |         |        |                                |         |        |                                |         |        |                                |   |        |           |                          |      |         |        |                                |         |        |                                |         |        |                                |         |        |                                |   |         |        |                                |         |        |                                |        |           |                          |      |           |        |                          |   |
|      | 逆变器NB02  | 新建2#箱变    | ZR-YJHLV22-1.8/3kV-3x240+1x120      |                                |                   |          |      |      |      |      |         |        |                                |         |        |                                |         |        |                                |         |        |                                |         |        |                                |   |        |           |                          |      |         |        |                                |         |        |                                |         |        |                                |         |        |                                |   |         |        |                                |         |        |                                |        |           |                          |      |           |        |                          |   |
|      | 逆变器NB03  | 新建2#箱变    | ZR-YJHLV22-1.8/3kV-3x240+1x120      |                                |                   |          |      |      |      |      |         |        |                                |         |        |                                |         |        |                                |         |        |                                |         |        |                                |   |        |           |                          |      |         |        |                                |         |        |                                |         |        |                                |         |        |                                |   |         |        |                                |         |        |                                |        |           |                          |      |           |        |                          |   |
|      | 逆变器NB04  | 新建2#箱变    | ZR-YJHLV22-1.8/3kV-3x240+1x120      |                                |                   |          |      |      |      |      |         |        |                                |         |        |                                |         |        |                                |         |        |                                |         |        |                                |   |        |           |                          |      |         |        |                                |         |        |                                |         |        |                                |         |        |                                |   |         |        |                                |         |        |                                |        |           |                          |      |           |        |                          |   |
|      | 逆变器NB05  | 新建2#箱变    | ZR-YJHLV22-1.8/3kV-3x240+1x120      |                                |                   |          |      |      |      |      |         |        |                                |         |        |                                |         |        |                                |         |        |                                |         |        |                                |   |        |           |                          |      |         |        |                                |         |        |                                |         |        |                                |         |        |                                |   |         |        |                                |         |        |                                |        |           |                          |      |           |        |                          |   |
| D    | 新建2#箱变   | 三期二批新建预制舱 | ZR-YJLV22-8.7/15kV-3x120            |                                |                   |          |      |      |      |      |         |        |                                |         |        |                                |         |        |                                |         |        |                                |         |        |                                |   |        |           |                          |      |         |        |                                |         |        |                                |         |        |                                |         |        |                                |   |         |        |                                |         |        |                                |        |           |                          |      |           |        |                          |   |
|      | 11#楼   | 逆变器NB06   | 新建1#箱变                              | ZR-YJHLV22-1.8/3kV-3x240+1x120 |                   |          |      |      |      |      |         |        |                                |         |        |                                |         |        |                                |         |        |                                |         |        |                                |   |        |           |                          |      |         |        |                                |         |        |                                |         |        |                                |         |        |                                |   |         |        |                                |         |        |                                |        |           |                          |      |           |        |                          |   |
|      |  | 逆变器NB07   | 新建1#箱变                              | ZR-YJHLV22-1.8/3kV-3x240+1x120 |                   |          |      |      |      |      |         |        |                                |         |        |                                |         |        |                                |         |        |                                |         |        |                                |   |        |           |                          |      |         |        |                                |         |        |                                |         |        |                                |         |        |                                |   |         |        |                                |         |        |                                |        |           |                          |      |           |        |                          |   |
|      |  | 逆变器NB08   | 新建1#箱变                              | ZR-YJHLV22-1.8/3kV-3x240+1x120 |                   |          |      |      |      |      |         |        |                                |         |        |                                |         |        |                                |         |        |                                |         |        |                                |   |        |           |                          |      |         |        |                                |         |        |                                |         |        |                                |         |        |                                |   |         |        |                                |         |        |                                |        |           |                          |      |           |        |                          |   |
|      |  | 逆变器NB09   | 新建1#箱变                              | ZR-YJHLV22-1.8/3kV-3x240+1x120 |                   |          |      |      |      |      |         |        |                                |         |        |                                |         |        |                                |         |        |                                |         |        |                                |   |        |           |                          |      |         |        |                                |         |        |                                |         |        |                                |         |        |                                |   |         |        |                                |         |        |                                |        |           |                          |      |           |        |                          |   |
| E    | 逆变器NB10  | 新建1#箱变    | ZR-YJHLV22-1.8/3kV-3x240+1x120      |                                |                   |          |      |      |      |      |         |        |                                |         |        |                                |         |        |                                |         |        |                                |         |        |                                |   |        |           |                          |      |         |        |                                |         |        |                                |         |        |                                |         |        |                                |   |         |        |                                |         |        |                                |        |           |                          |      |           |        |                          |   |
|      | 逆变器NB11  | 新建1#箱变    | ZR-YJHLV22-1.8/3kV-3x240+1x120      |                                |                   |          |      |      |      |      |         |        |                                |         |        |                                |         |        |                                |         |        |                                |         |        |                                |   |        |           |                          |      |         |        |                                |         |        |                                |         |        |                                |         |        |                                |   |         |        |                                |         |        |                                |        |           |                          |      |           |        |                          |   |
|      | 新建1#箱变   | 三期二批新建预制舱 | ZR-YJLV22-8.7/15kV-3x120            |                                |                   |          |      |      |      |      |         |        |                                |         |        |                                |         |        |                                |         |        |                                |         |        |                                |   |        |           |                          |      |         |        |                                |         |        |                                |         |        |                                |         |        |                                |   |         |        |                                |         |        |                                |        |           |                          |      |           |        |                          |   |
| 并网部分 | 三期二批新建预制舱  | 万洋众创一所    | ZR-YJLV22-8.7/15kV-3x400            |                                |                   |          |      |      |      |      |         |        |                                |         |        |                                |         |        |                                |         |        |                                |         |        |                                |   |        |           |                          |      |         |        |                                |         |        |                                |         |        |                                |         |        |                                |   |         |        |                                |         |        |                                |        |           |                          |      |           |        |                          |   |
| F    |  |           |                                     |                                |                   | F        |      |      |      |      |         |        |                                |         |        |                                |         |        |                                |         |        |                                |         |        |                                |   |        |           |                          |      |         |        |                                |         |        |                                |         |        |                                |         |        |                                |   |         |        |                                |         |        |                                |        |           |                          |      |           |        |                          |   |
| G    |  |           |                                     |                                |                   | G        |      |      |      |      |         |        |                                |         |        |                                |         |        |                                |         |        |                                |         |        |                                |   |        |           |                          |      |         |        |                                |         |        |                                |         |        |                                |         |        |                                |   |         |        |                                |         |        |                                |        |           |                          |      |           |        |                          |   |
| H    | 中国电建集团河南省电力勘测设计院有限公司   |           | 菜鸟郑州3期园区屋顶“二批”<br>4.438MWp分布式光伏电站项目 |                                | 工程                | 设计<br>阶段 |      |      |      |      |         |        |                                |         |        |                                |         |        |                                |         |        |                                |         |        |                                |   |        |           |                          |      |         |        |                                |         |        |                                |         |        |                                |         |        |                                |   |         |        |                                |         |        |                                |        |           |                          |      |           |        |                          |   |
|      | 批准   |           | 设计                                  | 电缆参数表                          |                   |          |      |      |      |      |         |        |                                |         |        |                                |         |        |                                |         |        |                                |         |        |                                |   |        |           |                          |      |         |        |                                |         |        |                                |         |        |                                |         |        |                                |   |         |        |                                |         |        |                                |        |           |                          |      |           |        |                          |   |
|      | 审核   |           | 比例                                  |                                |                   |          |      |      |      |      |         |        |                                |         |        |                                |         |        |                                |         |        |                                |         |        |                                |   |        |           |                          |      |         |        |                                |         |        |                                |         |        |                                |         |        |                                |   |         |        |                                |         |        |                                |        |           |                          |      |           |        |                          |   |
| 1    | 2  | 3         | 4                                   | 5                              | 6                 |          |      |      |      |      |         |        |                                |         |        |                                |         |        |                                |         |        |                                |         |        |                                |   |        |           |                          |      |         |        |                                |         |        |                                |         |        |                                |         |        |                                |   |         |        |                                |         |        |                                |        |           |                          |      |           |        |                          |   |
|      |  |           | 年月日                                 | 图号                             | DL-G24001-G103-22 | 版本       |      |      |      |      |         |        |                                |         |        |                                |         |        |                                |         |        |                                |         |        |                                |   |        |           |                          |      |         |        |                                |         |        |                                |         |        |                                |         |        |                                |   |         |        |                                |         |        |                                |        |           |                          |      |           |        |                          |   |

卷册检索号

DL-G24001-G104

第 1 页 共 1 页

## 图纸文件目录(首页)

菜鸟郑州3期园区屋顶“二批”

4.438MWp分布式光伏电站工程 施工图设计阶段

光伏 专业 第 1 卷 第 1 册

卷册名称 接地防雷卷册

目录版次 01

批准

审核

设计/勘测

图纸 06 张

打印件 本

| 序号 | 图号                | 文件名称        | 版本 | 张 | 本 | 备注 |
|----|-------------------|-------------|----|---|---|----|
| 1  | DL-G24001-G104-01 | 电缆敷设及防火卷册说明 | 1  |   |   |    |
| 2  | DL-G24001-G104-02 | 接地安装详图一     | 1  |   |   |    |
| 3  | DL-G24001-G104-03 | 接地安装详图二     | 1  |   |   |    |
| 4  | DL-G24001-G104-04 | 接地安装施工工艺说明  | 1  |   |   |    |
| 5  | DL-G24001-G104-05 | 10#双层库接地布置图 | 1  |   |   |    |
| 6  | DL-G24001-G104-06 | 11#双层库接地布置图 | 1  |   |   |    |
| 7  |                   |             |    |   |   |    |
| 8  |                   |             |    |   |   |    |
| 9  |                   |             |    |   |   |    |
| 10 |                   |             |    |   |   |    |
| 11 |                   |             |    |   |   |    |
| 12 |                   |             |    |   |   |    |
| 13 |                   |             |    |   |   |    |
| 14 |                   |             |    |   |   |    |
| 15 |                   |             |    |   |   |    |
| 16 |                   |             |    |   |   |    |
| 17 |                   |             |    |   |   |    |
| 18 |                   |             |    |   |   |    |
| 19 |                   |             |    |   |   |    |
| 20 |                   |             |    |   |   |    |
| 21 |                   |             |    |   |   |    |
| 22 |                   |             |    |   |   |    |

注:

# 防雷接地卷册说明

- 1、防雷接地应按规程DL/T620-1997《交流电气装置的过电压保护和绝缘配合》、GB/T50064-2014《交流电气装置的过电压保护和绝缘配合》、GB/T50065-2011《交流电气装置的接地设计规范》规定实施。
- 2、地网横向和纵向接地体(包括电缆沟的接地体)相互交叉处应焊接在一起,其搭接长度不小于接地体宽度的2倍;圆钢搭接为其直径的6倍;扁钢与圆钢搭接时长度为圆钢直径的6倍;铜与铜、铜与铁采用放热焊接。
- 3、在接地线跨越建筑物伸缩缝、沉降缝处时,应设置补偿器,电缆沟内铜带跨越电缆沟伸缩缝处应设伸缩弯。
- 4、站内所有电气设备的金属外壳和底座、金属架体和钢筋混凝土架体、金属围栏和金属门、电气设备传动装置,互感器的二次绕组,屏柜和操作台的外壳、窗及楼梯扶手等金属部件,电缆金属保护管及金属电缆桥架、支架和穿线的钢管等均应与主接地网可靠焊接在一起;金属爬梯若有接地断开点,则应用4mm的多股铜线进行跨接接地处理。
- 5、站内屏、柜体底座与基础连接牢固,导通良好,可开启屏门用软铜导线可靠接地。
- 6、厂家配套供货的各种落地式箱柜底座接地可靠,可开启门应用软铜导线可靠接地。
- 7、施工单位在施工过程中需满足验收规程GB 50169《电气装置安装工程接地装置施工及验收规范》的要求,未尽事宜以国家及电力行业现行的各项规程规范为准。
- 8、变压器应采用2根接地线引至主接地网的不同点。  
对钢质地网,在入地处宜采用双接地引下线;对于铜质地网,原则上除变压器采用双接地引下线外,其余设备宜采用单根接地引下线。

## 9、防雷、接地系统及安全措施

- 1、本项目光伏系统防雷应与建筑物既有防雷措施相结合。屋面光伏方阵利用组件金属边框做防雷接闪器,光伏方阵支架间采用40\*4热镀锌扁钢进行防雷等电位连接,并通过屋顶现有接闪带接入本建筑防雷接地系统。
- 2、光伏发电系统保护接地、工作接地、过电压保护接地为共用一个接地网,接地线与原建筑防雷接地网可靠连接后,接地电阻不应大于4欧,若实测达不到要求,须采取补加人工接地体或换土等措施直至满足要求。
- 3、正常不带电设备的金属外壳均应可靠接地,包括光伏组件支架、组件边框、电缆桥架、逆变器金属外壳等。屋面的所有金属管道需与主接地网可靠连接,采用-40\*4热浸镀锌扁钢,下端在共用接地体连接,另一端采用抱箍法与管道连接。
- 4、光伏方阵组件与组件之间接地穿孔垫片进行连接;每排组件串每隔25米组件金属边框需与光伏支架接地一次,同时组串阵列两端与金属导轨通过黄绿线ZR-BVR-1x4接地线进行连接;组件结构导轨连续贯通后两端分别与接地线连接并可靠接地。逆变器外壳通过黄绿线ZR-BVR接地线与接地扁钢可靠连接,逆变器接地线截面与引出交流电力缆PE线一致,连接处采用采用O型铜线鼻。
- 5、桥架全长不大于20m时,不应少于2处与屋面防雷接地网相连;全长大于20米时,应每隔15米增加与屋顶防雷接地网的连接点,且桥架的起始端和终端端应与屋顶防雷接地网可靠连接;桥架与接地网的连接线均采用ZR-BVR-1x16黄绿接地线;电缆桥架连接部位宜采用两端压接镀锡铜鼻子的铜绞线跨接,跨接线最小允许截面积不小于4mm<sup>2</sup>。
- 6、光伏发电系统直流侧的正负极均悬空、不接地。直流和交流线路侧均设置浪涌保护器,防止雷电引起的线路过电压。屋面汇流箱防护等级IP65,设置SPD浪涌保护器,防止雷电引起的线路过电压。
- 7、接地扁钢贴屋面明敷设,可与桥架共用支架敷设。
- 8、除上述要求外,其余应满足《交流电气装置的接地设计规范》GB 50065-2011、《交流电气装置的过电压保护和绝缘配合》GB/T50064-2014、《火力发电厂、变电所二次接设计技术规程》DL/T 5136-2012、《光伏(PV)发电系统过电压保护—导则》SJ/T11127-1997、《光伏发电站防雷技术要求》GB/T 32512-2016等的相关要求。

## 二 标准工艺设计图集

|    |            |             |               |
|----|------------|-------------|---------------|
| 1  | 0102060201 | 主接地网安装      | 防雷接地 主接地网布置   |
| 2  | 0102060202 | 构支架接地安装     | 防雷接地 构支架接地    |
| 3  | 0102060203 | 爬梯接地安装      | 防雷接地 爬梯接地     |
| 4  | 0102060204 | 设备接地安装      | 防雷接地 设备接地     |
| 5  | 0102060205 | 屏柜内接地安装     | 防雷接地 屏柜内接地    |
| 6  | 0102060206 | 户内接地装置安装    | 防雷接地 户内接地     |
| 7  | 0101011306 | 室内接地(一)     | 防雷接地 室内接地     |
| 8  | 0101011306 | 室内接地(二)     | 防雷接地 室内接地     |
| 9  | 0101011306 | 室内接地(三)     | 防雷接地 室内接地端子布置 |
| 10 | 0101011306 | 室内接地(四)     | 防雷接地 室内接地线敷设  |
| 11 | 0101011306 | 室内接地(五)     | 防雷接地 室内接地线敷设  |
| 12 | 0101011307 | 建筑物屋面避雷带(一) | 防雷接地 建筑物避雷带   |
| 13 | 0101011307 | 建筑物屋面避雷带(二) | 防雷接地 建筑物避雷带   |
| 14 | 0101020104 | 接地连接点(一)    | 防雷接地 设备接地     |
| 15 | 0101020104 | 接地连接点(二)    | 防雷接地 设备接地     |

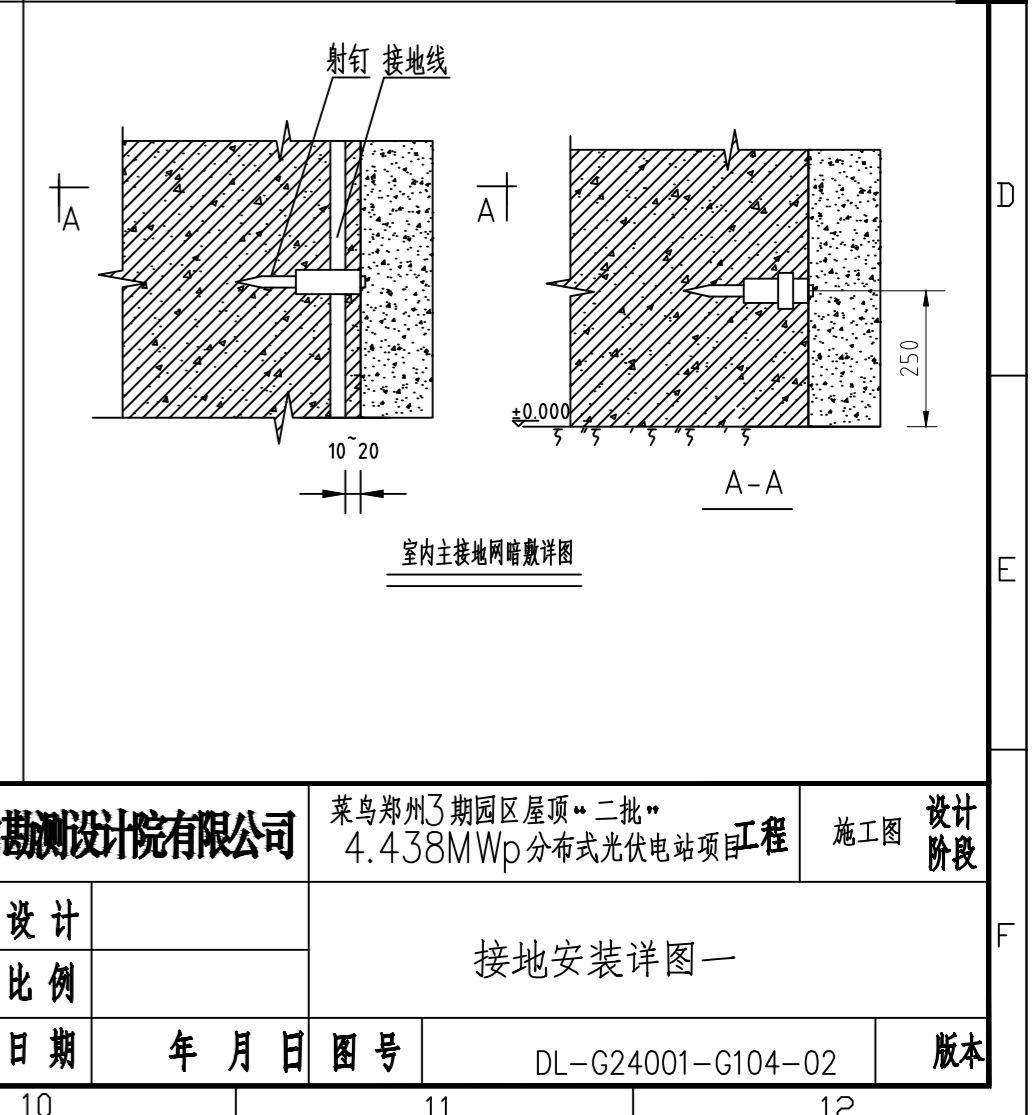
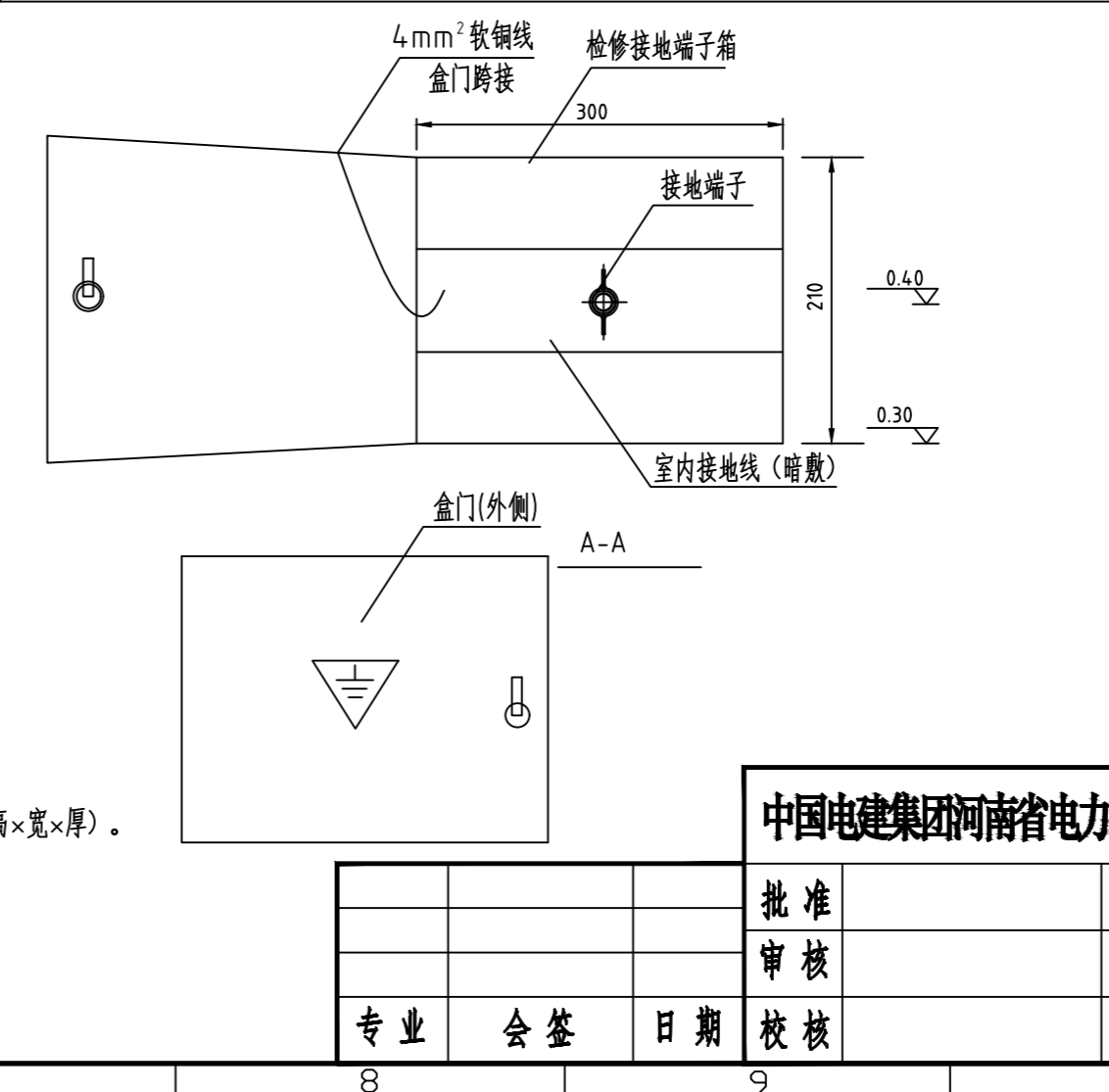
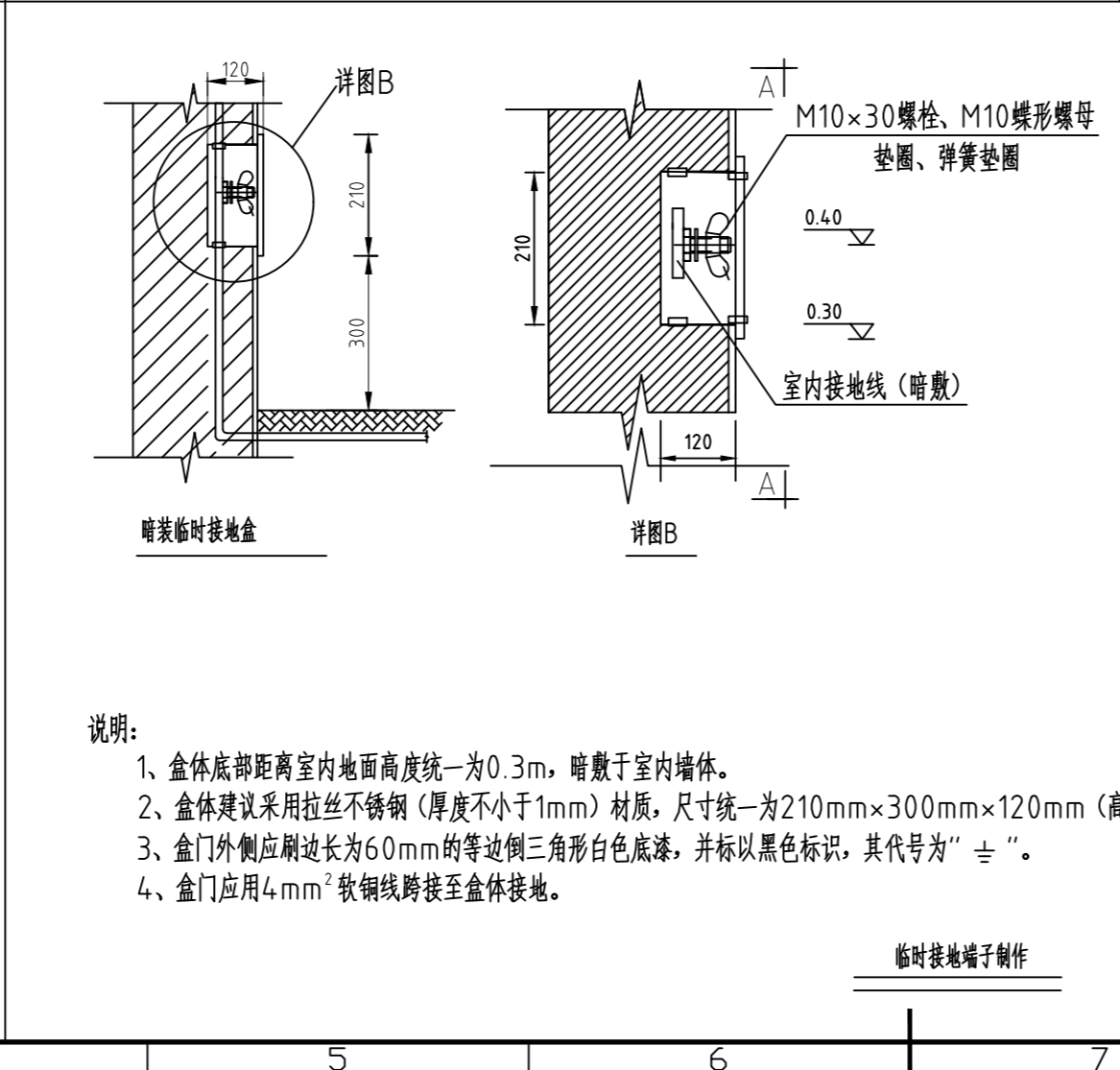
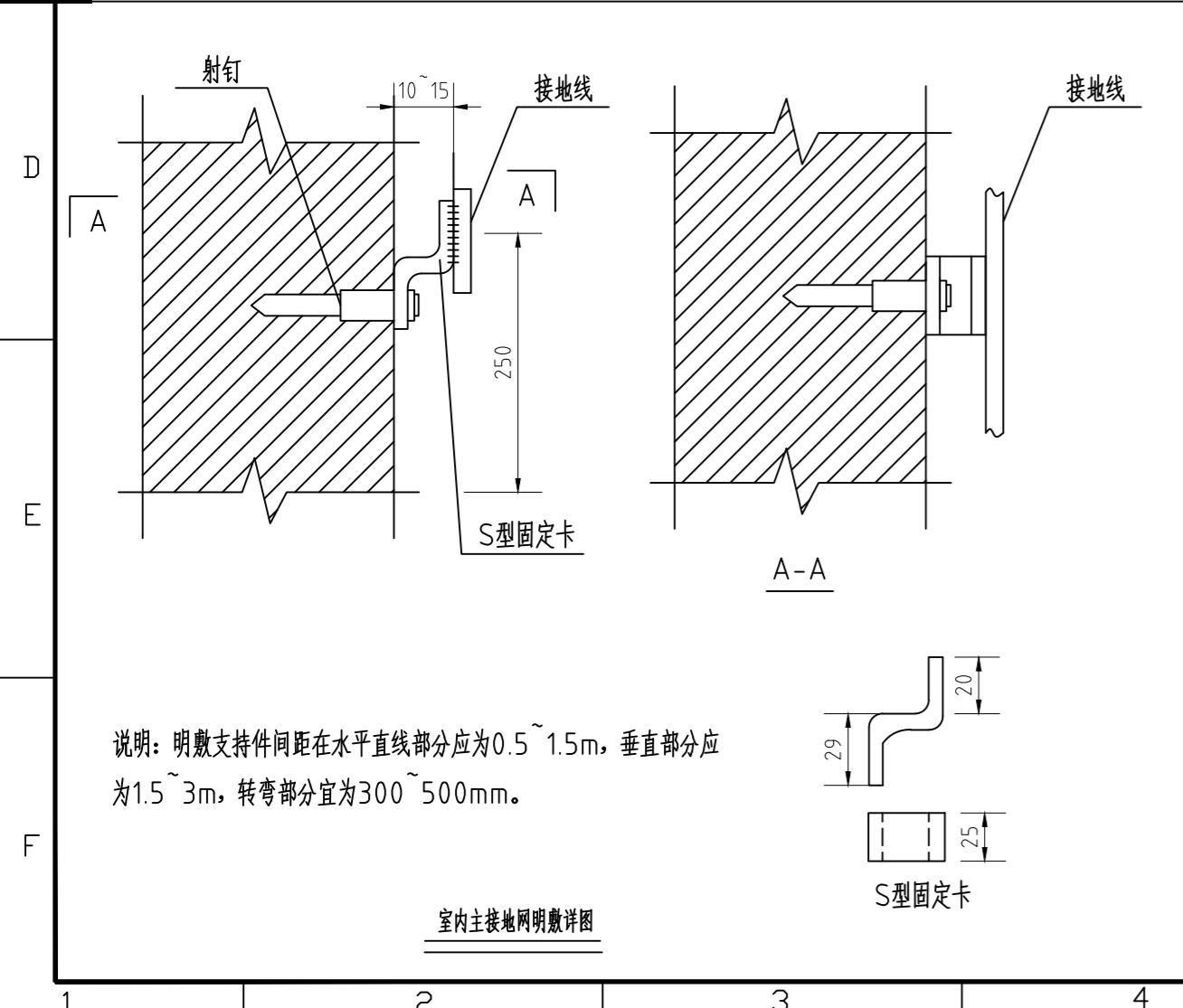
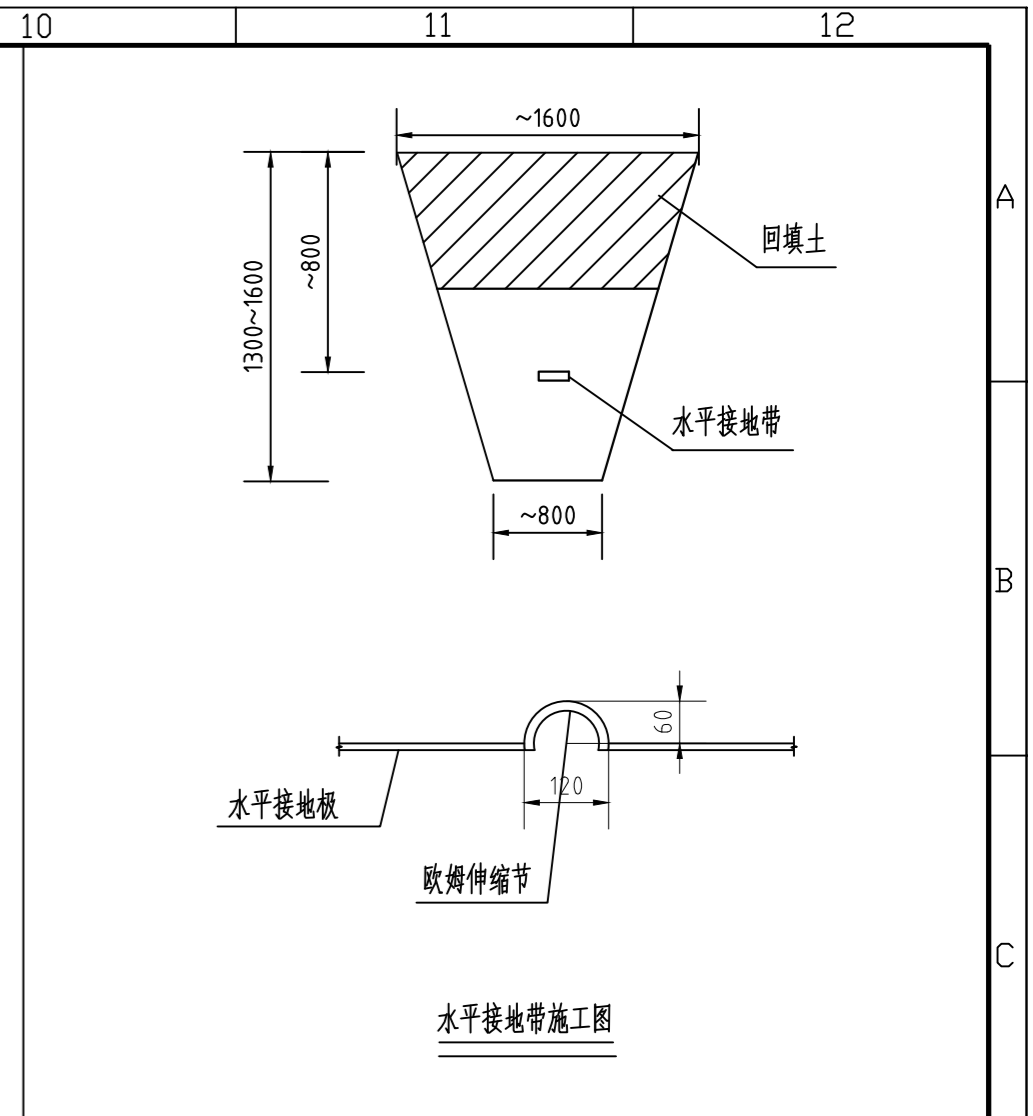
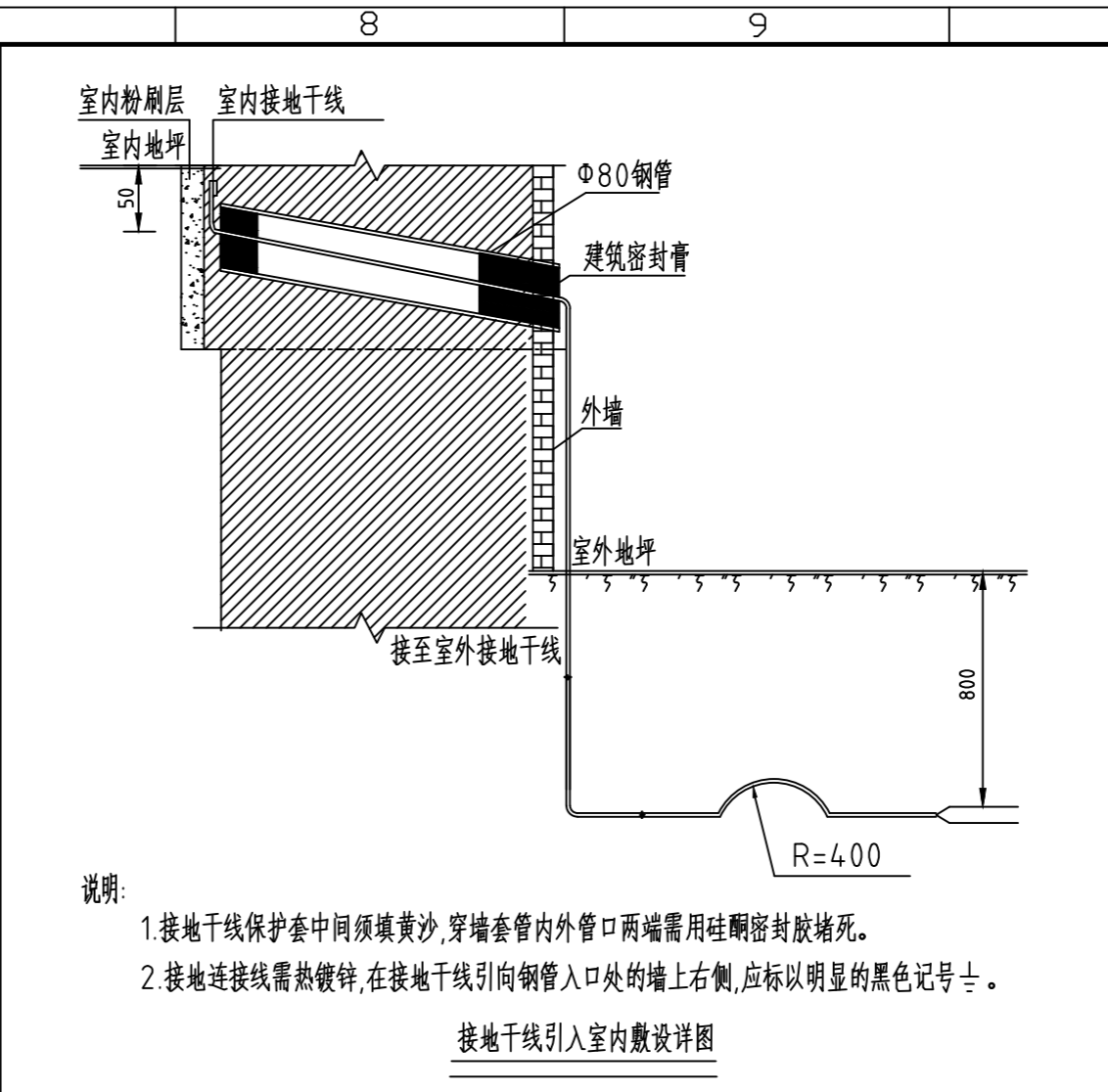
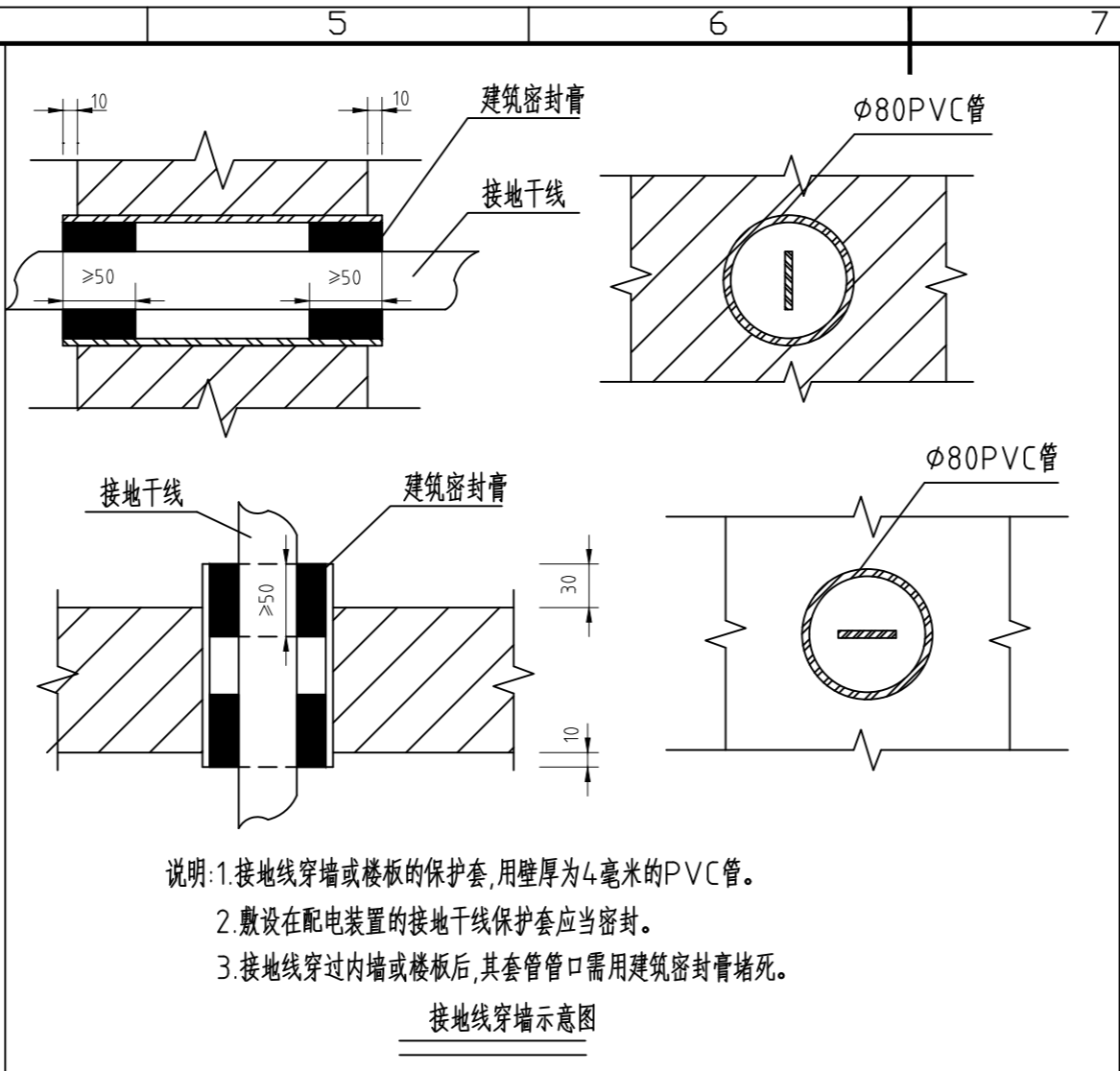
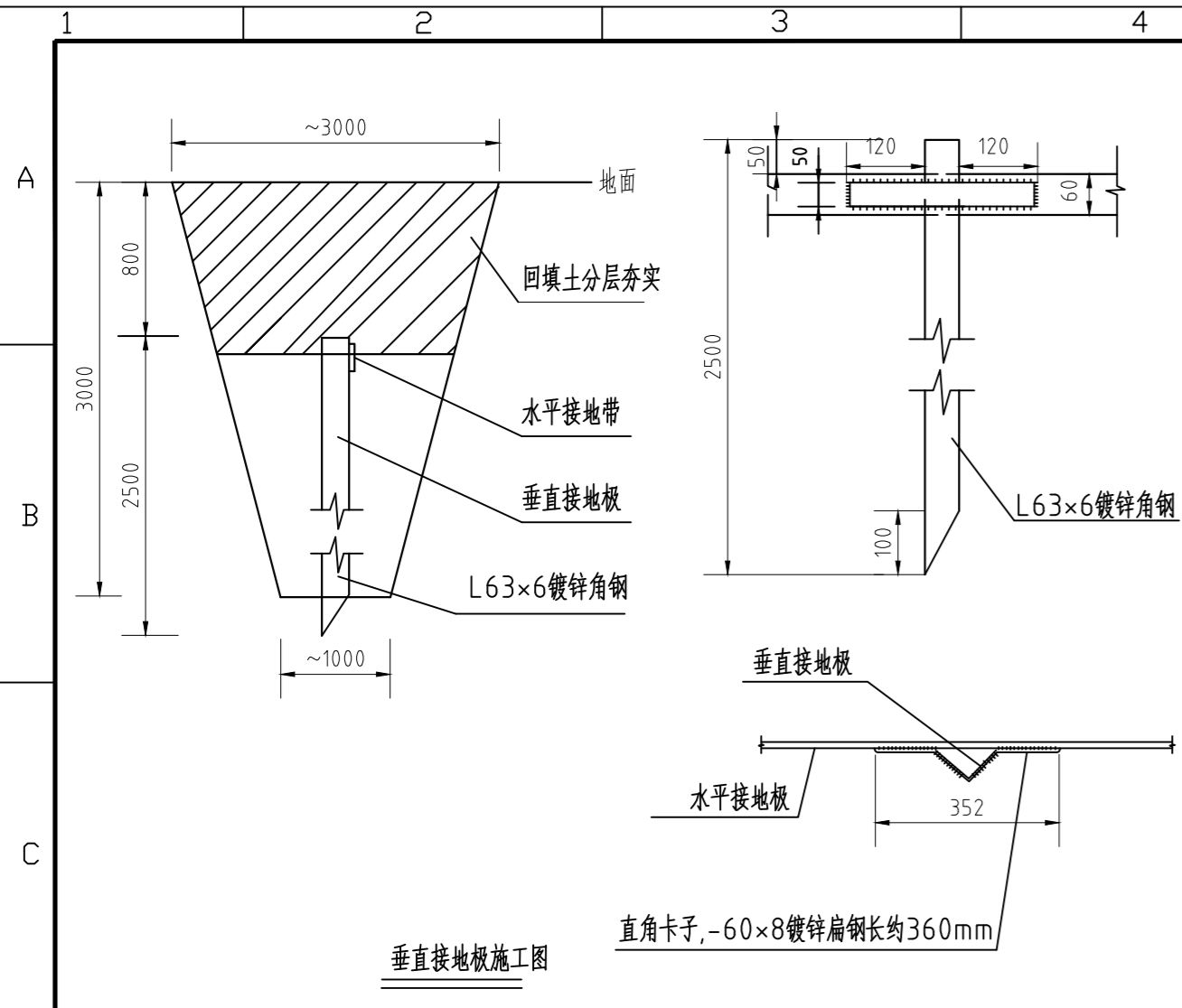
中国电建集团河南省电力勘测设计院有限公司

菜鸟郑州3期园区屋顶“二批”  
4.438MWp分布式光伏电站项目工程

施工图 设计阶段

电缆敷设及防火卷册说明

|    |    |    |                   |    |
|----|----|----|-------------------|----|
| 批准 | 设计 | 图号 | DL-G24001-G104-01 | 版本 |
| 审核 | 比例 |    |                   |    |
| 专业 | 会签 | 日期 | 年月日               |    |



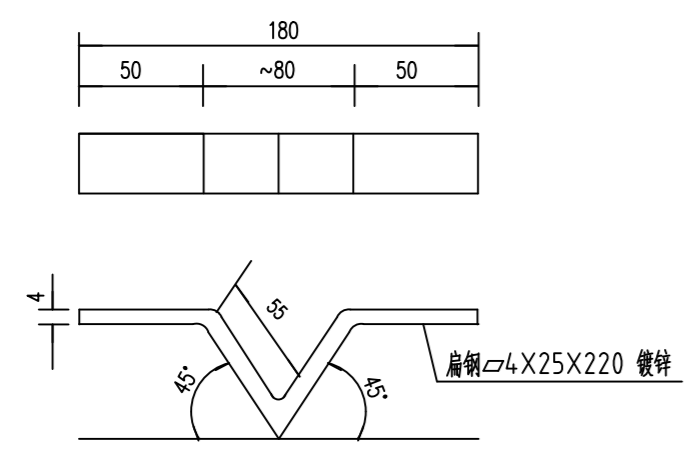
说明:  
 1、箱体底部距离室内地面高度统一为0.3m, 暗敷于室内墙体。  
 2、箱体建议采用拉丝不锈钢(厚度不小于1mm)材质, 尺寸统一为210mm×300mm×120mm(高×宽×厚)。  
 3、盒门外侧应刷边长为60mm的等边倒三角形白色底漆, 并标以黑色标识, 其代号为“≡”。  
 4、盒门应用4mm²软铜线跨越至箱体接地。

说明:  
 1. 接地干线保护套中间须填黄沙, 穿墙套管内外管口两端需用硅酮密封胶堵死。  
 2. 接地连接线需热镀锌, 在接地干线引向钢管入口处的墙上右侧, 应标以明显的黑色记号“≡”。

说明: 明敷支持件间距在水平直线部分应为0.5~1.5m, 垂直部分应为1.5~3m, 转弯部分宜为300~500mm。

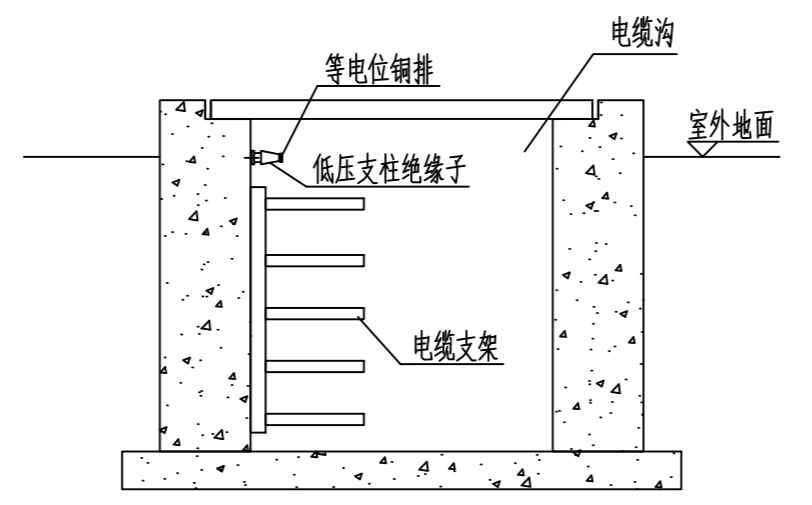
|                      |    |    |    |                                 |     |    |                   |      |
|----------------------|----|----|----|---------------------------------|-----|----|-------------------|------|
| 中国电建集团河南省电力勘测设计院有限公司 |    |    |    | 莱鸟郑州3期园区屋顶+二批+4.438MWp分布式光伏电站项目 |     | 工程 | 施工图               | 设计阶段 |
| 批准                   |    |    | 设计 | 接地安装详图一                         |     |    |                   |      |
| 审核                   |    |    | 比例 |                                 |     |    |                   |      |
| 专业                   | 会签 | 日期 | 校核 | 日期                              | 年月日 | 图号 | DL-G24001-G104-02 | 版本   |



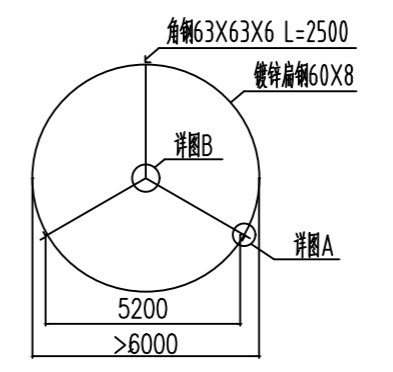
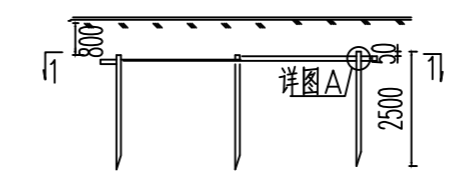


说明：角钢卡子弯制好后应将扁钢焊接表面上的铁锈及杂物刷净以利焊接。

直角卡子加工图

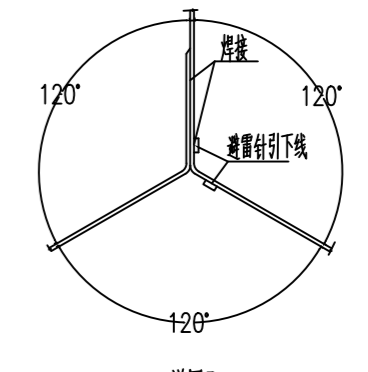


等电位地网电缆沟内敷设示意图

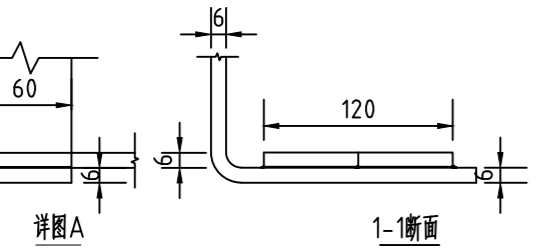
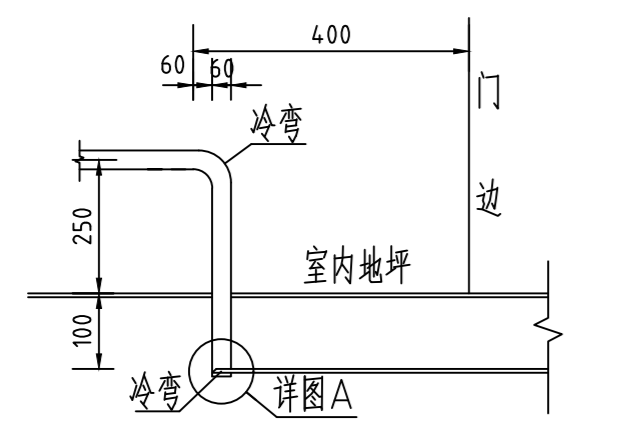


1-1

避雷针集中接地装置侧视图

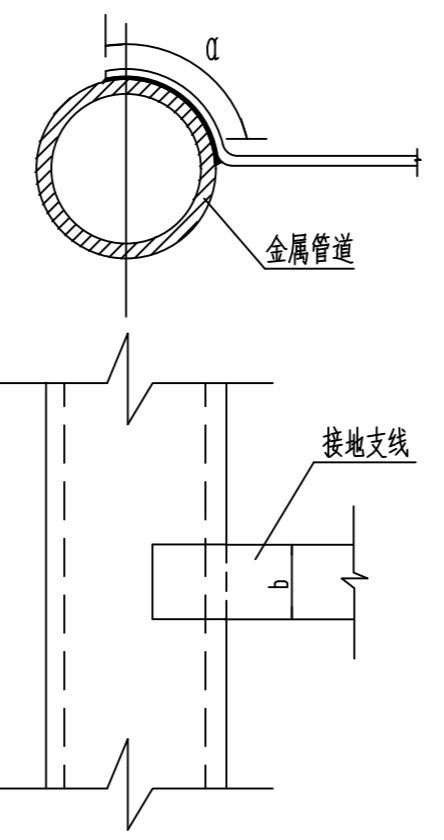


详图B



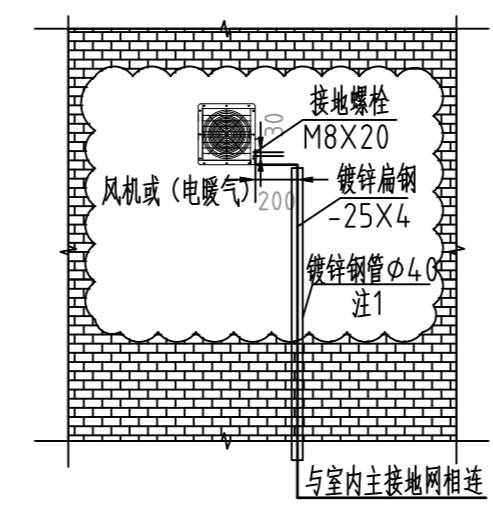
说明：1.焊缝高度与扁钢厚度相同。

室内主接地网过门安装详图



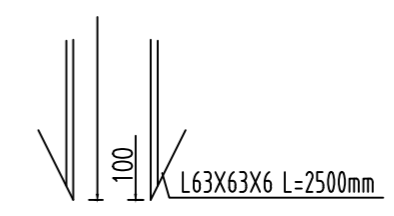
说明：1. 金属管道接地时，其焊接长度对于扁钢  $a \geq 2b$ ，对于圆钢  $a \geq 6d$ 。  
 b-扁钢宽度(毫米) d-圆钢直径(毫米)  
 2. 焊接前应将扁钢(或圆钢)与金属管道焊接处的铁锈、污物刷净。焊接后将焊渣清除，并以沥青预防锈蚀。  
 3. 焊缝高度与扁钢厚度相同。

金属管道接地施工详图

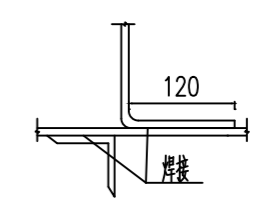


注：  
 1. 风机、电暖气等金属外壳设备均应设置接地，室内接地预埋镀锌钢管 $\phi 40$ ，接地支线采用镀锌扁钢-25X4，一端与风机外壳相连，一端与室内主接地网相连。

风机、电暖气接地安装图



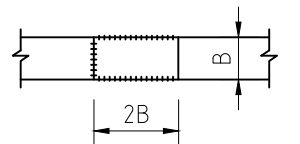
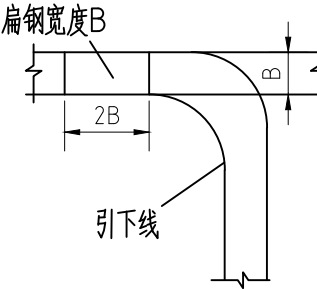
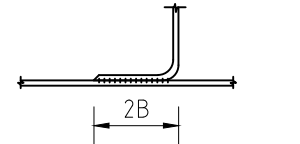
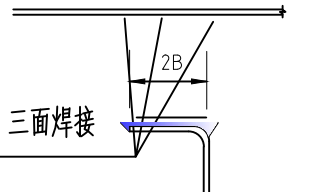
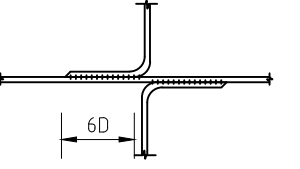
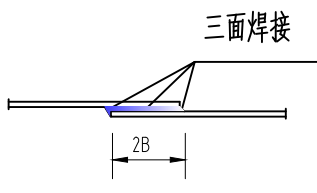
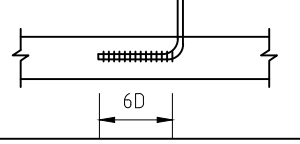
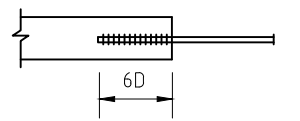
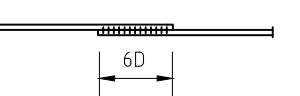
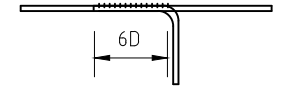
角钢接地板加工图



详图A

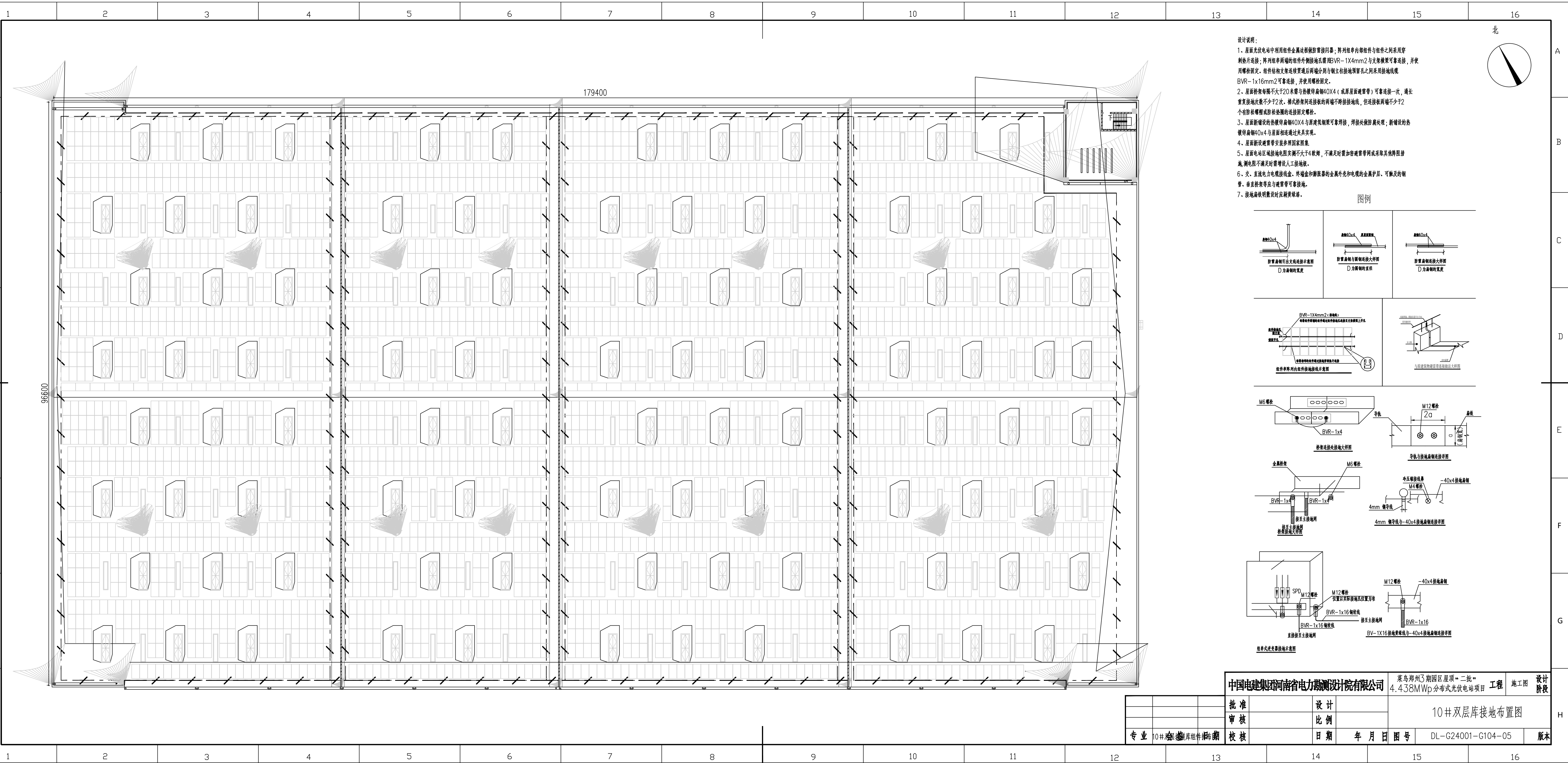
避雷针集中接地装置详图

|                      |    |         |    |                                 |    |                   |      |
|----------------------|----|---------|----|---------------------------------|----|-------------------|------|
| 中国电建集团河南省电力勘测设计院有限公司 |    |         |    | 莱鸟郑州3期园区屋顶“二批”4.438MWp分布式光伏发电项目 |    | 施工图               | 设计阶段 |
| 批准                   | 设计 | 接地安装详图二 |    |                                 |    |                   |      |
| 审核                   | 比例 |         |    |                                 |    |                   |      |
| 专业                   | 会签 | 日期      | 日期 | 年月日                             | 图号 | DL-G24001-G104-03 | 版本   |

| 工艺编号及名称              | 工艺详图     |          |  |          |        |   | 设计要点  | 附注(强条,质量通病防治措施相关要求)   |
|----------------------|----------|----------|--|----------|--------|---|---|---|
| 0102060201<br>主接地网安装 | 几种基本焊接型式 |          |  | 接地线连接安装图 |        |   | (1) 垂直接地体间的距离不宜小于其长度的2倍,水平接地体的间距不小于5m。<br>(2) 接地体的连接应采用焊接,焊接必须牢固,无虚焊,焊接位置两侧100mm范围内及锌层破坏处应防腐。<br>(3) B为扁钢的宽度,D为圆钢的直径。<br>(4) 搭接焊接可任选三边焊接。 | <<国家电网公司输变电工程质量通病防治工作要求及技术措施>><br>第四十九条(1) 不得用金属体直接敲打扁钢进行调直,以免造成扁钢表面损伤,锈蚀 |
|                      | 序号       | 名称       | 焊接形式   | 序号       | 名称     | 焊接形式  |   |   |
|                      | 1        | 扁钢水平搭接   |    | 1        | 直角搭接   |    |   |   |
|                      | 2        | 扁钢垂直分支   |    | 2        | 扁钢直角搭接 |  |   |   |
|                      | 3        | 扁钢十字焊接   |   | 3        | 扁钢直角搭接 |  |   |   |
|                      | 4        | 扁钢圆钢分接   |  |          |        |   |   |   |
|                      | 5        | 扁钢水平搭接   |  |          |        |   |   |   |
|                      | 6        | 扁钢圆钢水平搭接 |  |          |        |   |   |   |
|                      | 7        | 圆钢搭接     |  |          |        |   |   |   |

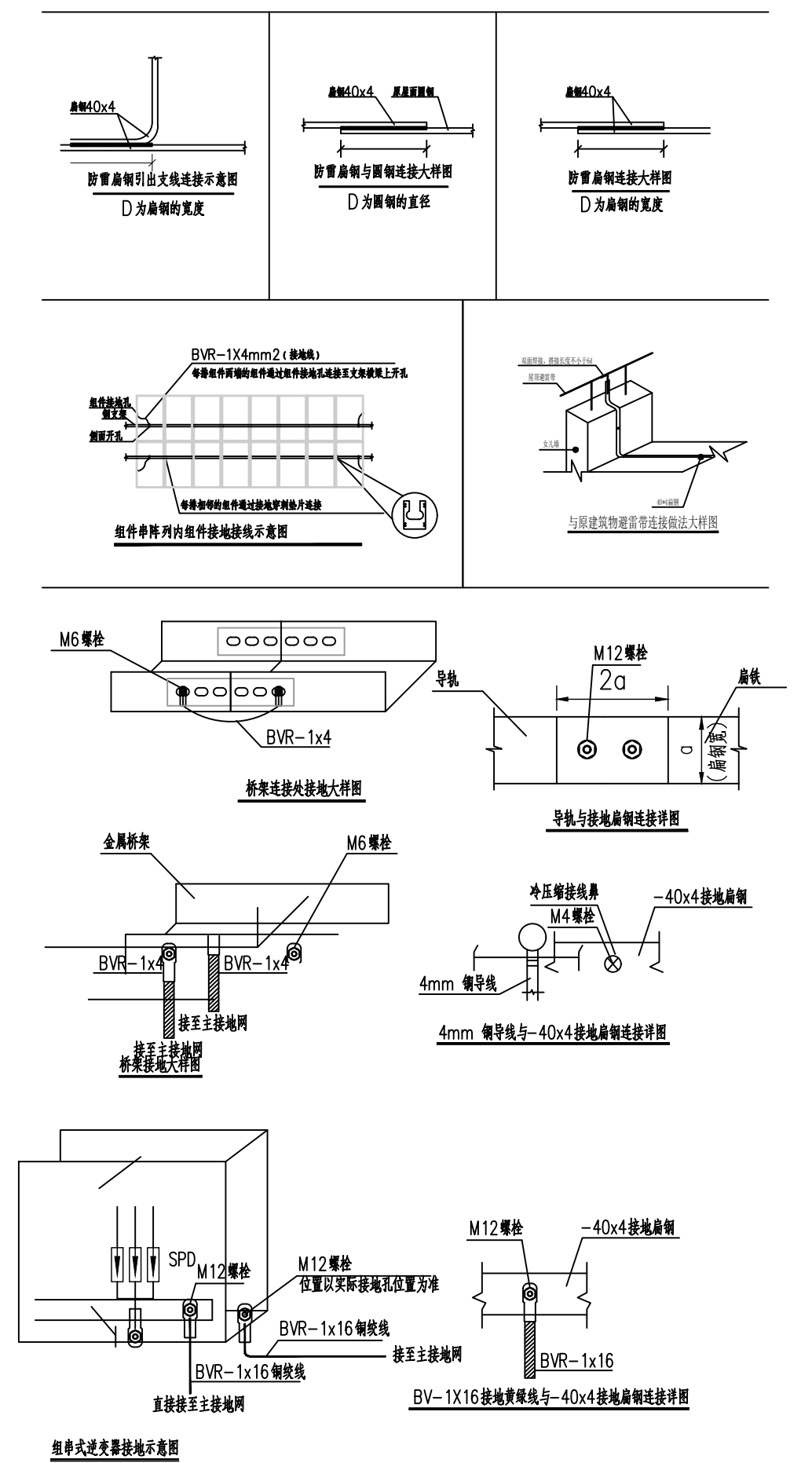
|                             |  |  |  |  |                                       |          |
|-----------------------------|--|--|--|--|---------------------------------------|----------|
| <b>中国电建集团河南省电力勘测设计院有限公司</b> |  |  |  |  | 菜鸟郑州3期园区屋顶“二批”<br>4.438MWp分布式光伏电站项目工程 | 施工图 设计阶段 |
|-----------------------------|--|--|--|--|---------------------------------------|----------|

|    |    |    |    |            |  |  |    |
|----|----|----|----|------------|--|--|----|
| 批准 |    | 设计 |    | 接地安装施工工艺说明 |  |  |    |
| 审核 |    | 比例 |    |            |  |  |    |
| 专业 | 会签 | 日期 | 校核 |            |  |  | 日期 |

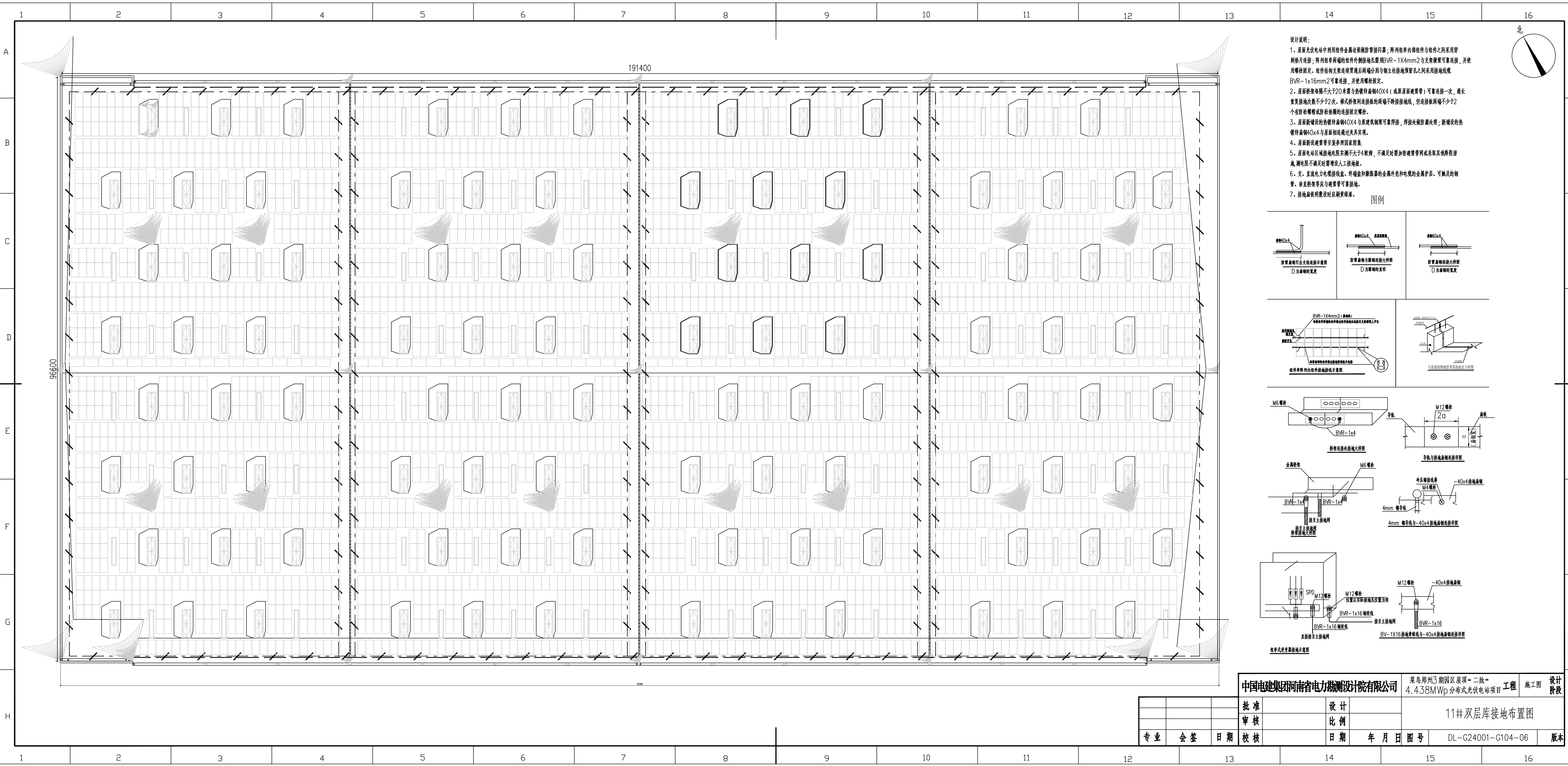


- 设计说明:
1. 屋面光伏电站中利用组件金属边框做防雷接闪器;阵列组内部组件与组件之间采用穿刺垫片连接;阵列组两端的组件外侧接地孔需用DVR-1x4mm2与支架横梁可靠连接,并使用螺栓固定,组件结构支架连接处通后两端分别与立柱柱接地预留孔之间采用接地线或BVR-1x16mm2可靠连接,并使用螺栓固定。
  2. 屋面桥架每隔不大于20米需与镀锌角钢40x4(或原屋面避雷带)可靠连接一次,通长重复接地次数不少于2次。梯式桥架间连接板的两端不跨接接地线,但连接板两端不少于2个有防松螺母或防松垫圈的连接固定螺栓。
  3. 屋面新增的热镀锌角钢40x4与原建筑钢梁可靠焊接,焊接处做防腐处理;新增的热镀锌角钢40x4与屋面相通通过夹实现。
  4. 屋面新增避雷带安装参照国家规范。
  5. 屋面电站区域接地电阻实测不大于4欧姆,不满足时需加避雷带或用其他降阻措施,测电阻不满足时需增设人工接地极。
  6. 次、直流电力电缆接线盒、终端盒和膨胀器的金属外壳和电缆的金属护套、可触及的钢管、垂直桥架等应与避雷带可靠接地。
  7. 接地扁钢敷设时应刷黄绿漆。

图例

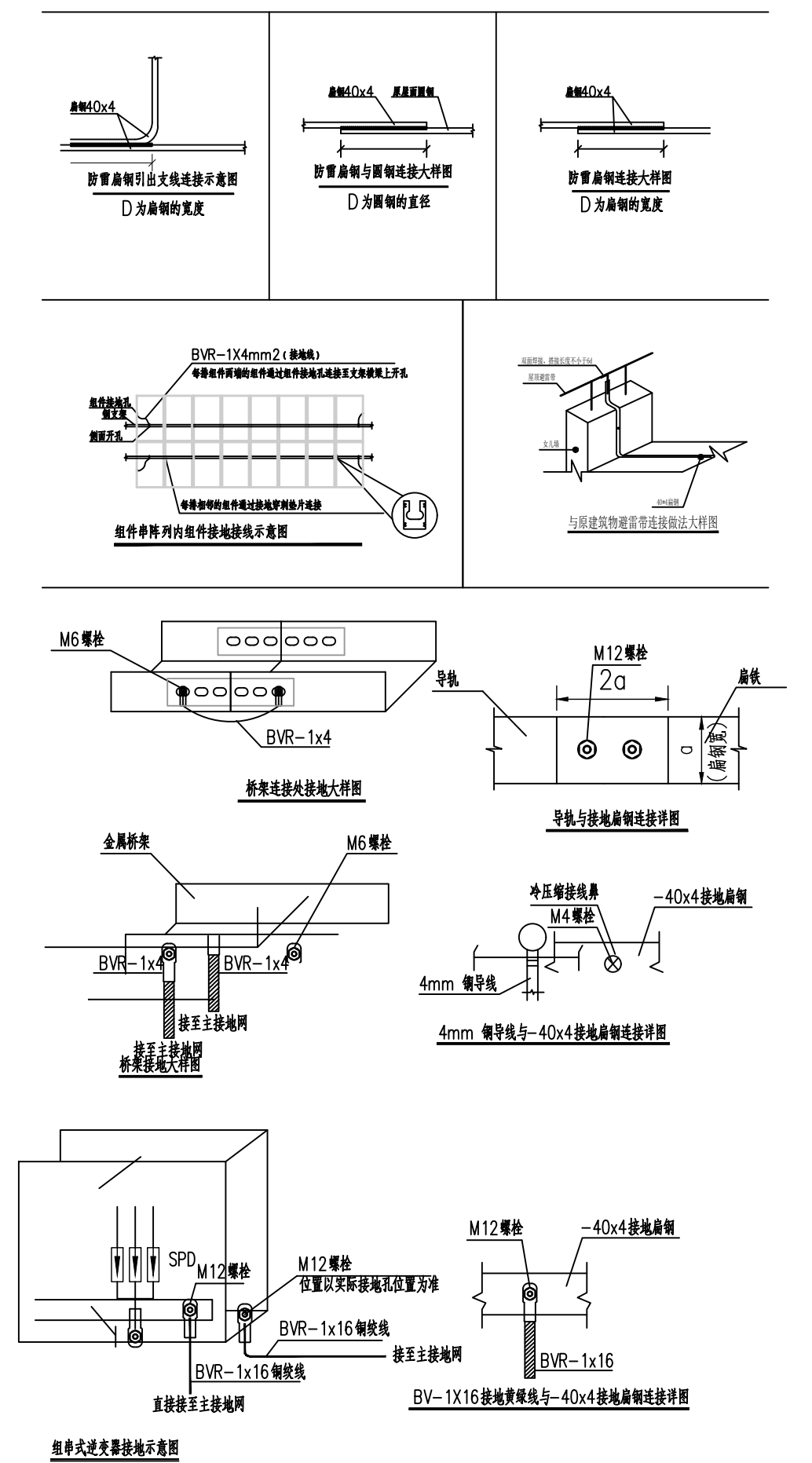


|                      |            |                                 |     |    |                   |    |
|----------------------|------------|---------------------------------|-----|----|-------------------|----|
| 中国电建集团河南省电力勘测设计院有限公司 |            | 莱鸟郑州3期园区屋顶“二批”4.438MWp分布式光伏电站项目 |     | 工程 | 施工图               | 设计 |
| 10#双库组件排布图           |            | 10#双库接地布置图                      |     | 比例 |                   |    |
| 专业                   | 10#双库组件排布图 | 日期                              | 年月日 | 图号 | DL-G24001-G104-05 | 版本 |



- 设计说明:
1. 屋面光伏电站中利用组件金属边框做防雷接地网;阵列组串内部组件与组件之间采用穿射垫片连接;阵列组串两端的组件外侧接地孔采用BVR-1X4mm<sup>2</sup>与支架横梁可靠连接,并使用螺栓固定。组件结构支架连接贯通后两端分别与钢立柱接地预留孔之间采用接地线或BVR-1x16mm<sup>2</sup>可靠连接,并使用螺栓固定。
  2. 屋面桥架每隔不大于20米需与热镀锌扁钢40x4(或原屋面避雷带)可靠连接一次,通长重复接地次数不少于2次。梯式桥架间连接板的两端不跨接地线,但连接板两端不少于2个有防松螺母或防松垫圈的连接固定螺栓。
  3. 屋面新铺设的热镀锌扁钢40x4与原建筑钢梁可靠焊接,焊接处做防腐处理;新铺设的热镀锌扁钢40x4与屋面相连通过夹具实现。
  4. 屋面新设避雷带安装参照国家图集。
  5. 屋面电站区域接地电阻实测不大于4欧姆,不满足时需加避雷带或采取其他降阻措施,测电阻不满足时需增设人工接地极。
  6. 交、直流电力电缆接线盒、终端盒和断路器的金属外壳和电缆的金属护套、可触及的钢管、垂直桥架等应与避雷带可靠接地。
  7. 接地扁钢设置时应刷黄绿漆。

图例



|                      |    |     |                                   |                   |    |
|----------------------|----|-----|-----------------------------------|-------------------|----|
| 中国电建集团河南省电力勘测设计院有限公司 |    |     | 莱乌郑州3期园区屋顶二期“4.438MWp分布式光伏电站项目”工程 |                   |    |
| 批准                   | 设计 | 审核  | 比例                                | 施工图               | 设计 |
| 专业                   | 会签 | 日期  | 日期                                | 年月日               | 图号 |
| 11#双层库接地布置图          |    |     | DL-G24001-G104-06                 |                   |    |
| 校核                   | 日期 | 年月日 | 图号                                | DL-G24001-G104-06 | 版本 |