



河北京朔金属制品有限公司
Hebei Jingshuo Metal Products Co., Ltd

阳光房水槽 BIPV 光伏 工商业屋顶 分布式屋顶 地面电站



河北京朔金属制品有限公司
Hebei Jingshuo Metal Products Co., Ltd

-  1374589893@QQ.com
-  <http://www.jingshuogs.com/>
-  河北省廊坊市文安县新镇工业区



京朔金属制品
Jingshuo Metal Products



河北京朔金属

京朔金属制品
Jingshuo Metal Products



目录

企业简介.....	1/2
企业资质.....	3/4
车间及设备.....	5/8
新型防水槽.....	9/10
工商业屋顶光伏.....	11/12
阳光房光伏支架.....	13/14
平面/瓦面屋顶支架.....	15/16
BIPV防水光伏车棚.....	17/18
地面单立式光伏支架.....	19
地面农业光伏支架.....	20
BIPV光伏一体化.....	21/22
光伏配件.....	23
光伏支架.....	24
中边压块.....	25
铝合金导轨.....	26
托板产品展示.....	27
免导轨夹具.....	28
彩钢瓦夹具.....	29/30
T型夹具.....	31/32
工程案例.....	33/36

公司简介 Page Of COMPANY PROFILE



1

“

河北京朔金属制品有限公司坐落于河北省廊坊市文安县新镇工业区。我们是生产、加工、仓储、销售、为一体的综合性钢铁企业。我们具有得天独厚的采购与销售优势；天津周边的河北、山东两省的钢产量占据了全国的2/3，聚集了大量的大中小钢厂，可选择面广，具有良好的原材料采购基础；并且销售覆盖范围大，资源流动性强，如天津、河北、山东、河南、山西、江苏、辽宁、内蒙古、宁夏、江西、广西、海南等地区。

本公司占地面积约10000平方米，固定资产约3000万余元，拥有国内先进的自动冷弯成型机组及送料机组6条，数控打孔机3条。铝合金挤压机自动生产线4条及20余台小型冲床。可承接地面电站、BIPV防水槽、渔光互补、农光互补、屋顶光伏、光伏大棚、管廊支架等项目。产品覆盖铝合金C型光伏支架、铝合金导轨、锌铝镁防水槽系列，常规配件及定尺配件。

本公司拥有先进的工艺、严格的生产过程管理和完善的质量保证体系。我们秉承“以质量求生存，以服务谋发展”的指导思想，始终把质量和客户放在首位，艾普新能源追求最专业的品质和先进的技术，不断提高客户的满意度。得到用户一致好评！真诚的欢迎新老客户朋友莅临我厂考察洽谈，共谋发展，合作共赢！

京朔金属将继续竭诚为广大客户提供全方位的优质服务！



2



企业荣誉 Company honours
GLORIES WITNESS STRENGTH
AND STRENGTH WITNESSES MAGNIFICENCE
荣誉见证实力，实力见证辉煌



3



4

Workshop and equipment



5

生产车间

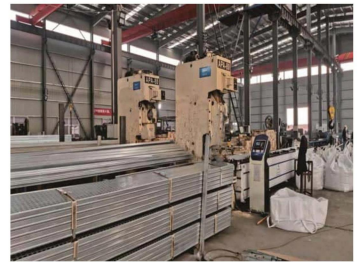
加工对象自动地由一台机床传送到另一台机床，并由机床自动地进行加工、装卸检验等。



自动化生产线光伏生产设备

优点：

采用自动线进行生产的产品应有足够大的产量；产品设计和工艺应先进、稳定、可靠，并在较长时间内保持基本不变。在大批、大量生产中采用自动线能提高劳动生产率，稳定和提高产品质量，改善劳动条件，缩减生产占地面积，降低生产成本，缩短生产周期，保证生产均衡性，有显著的经济效益。



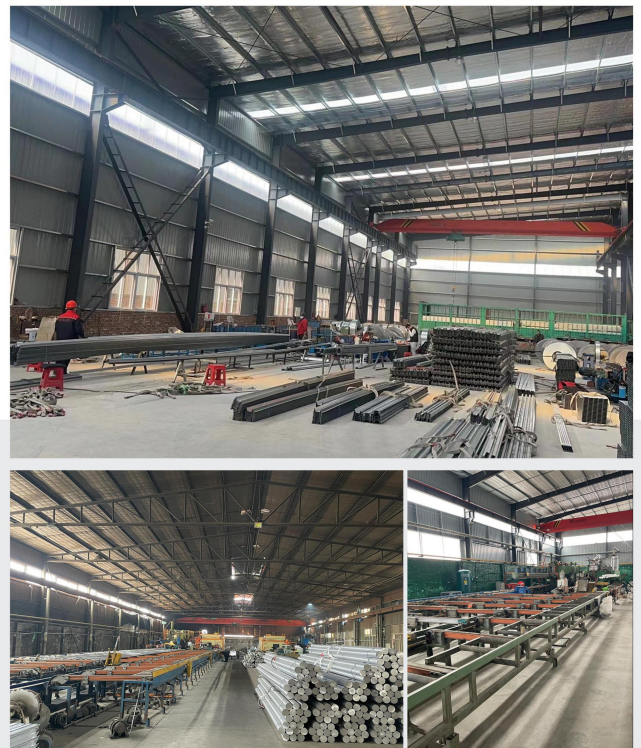
6

车间及设备



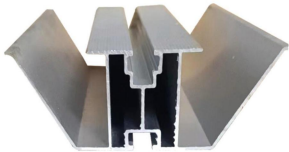
7

车间及设备



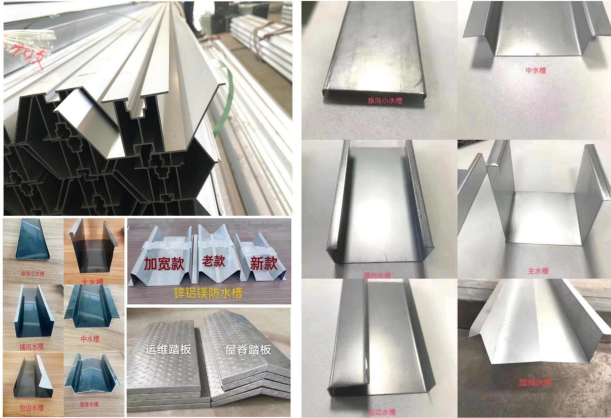
8

铝合金防水槽

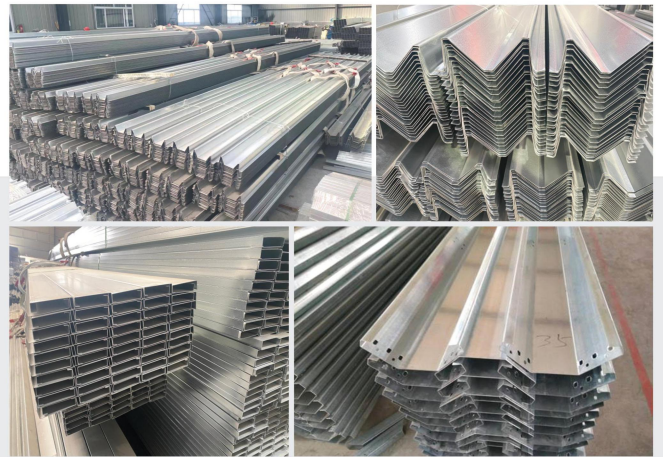
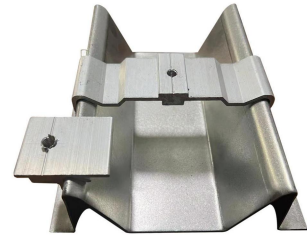


创维专用防水槽

创维w型光伏创新的U形水槽设计让防水结构更稳固，让BIPV达到屋顶的防雨防渗漏要求。



新型防水槽产品展示



工商业屋顶光伏

节省峰值电费，余电上网销售
特别是高耗能的生产型企业，安装光伏电站可以节省很多的电费支出，不仅可以省钱，还能赚钱。对于分厘必争的生产型企业来说，光伏发电的收益率相比很多传统生产企业高了很多，非常值得投资。

促进节能减排，产生良好的社会效益
每个地方政府都会给生产型企业下达节能减排指标，部分高耗能企业无法完成，只能接受高额的罚款，安装光伏电站可以完成节能减排能效，没有地域限制，只要在限制的屋顶上安装一套光伏系统，就可以达到节能减排目标，无噪音，无辐射，无污染等多种优点，光伏发电已经成为中大型企业的必备配置。

隔热防寒，增加环境舒适性
很多的生产型企业都是彩钢瓦屋顶或者小平屋，到了炎真就要高额降温成本，光伏板具有隔热的功能，在屋顶上铺上光伏支架组件后，可以有效地降低楼下厂房的温度，可以让楼下的工人更加舒适的工作，生产设备也能平稳运行，间接降低了企业的空调，风扇和冰块的降温成本。



工商业屋顶光伏

稳定现金流，增加企业收入
很多的工商业老板并未意识到，闲置的大面积屋顶是宝贵资源，特别是生产型企业屋顶少则几千平多则几万平。如果在这些屋顶上都安装上光伏电站，可以盘活企业固定资产，增加稳定的现金流，企业效益变得更好。企业用电量，峰值电费高，安装光伏发电后，企业可以自发自用，余电上网

阳光房光伏支架

阳光房也称为玻璃房，外文名:winter garden。阳光房采用玻璃与金属框架搭建的全明非传统建筑，以达到享受阳光，亲近自然的目的。阳光房是国内外追求自然、时尚人士所推崇的建筑。阳光房是广泛在华北地区上海地区研究的胜利实业需要根据场所使用需求以及个人爱好进行设计和建造，室内布置可以根据个人喜好进行装饰。阳台或露台阳光房，处于整套居室内，因此视觉连性非常重要，需要考虑其与建筑整体风格要相符，同时整体色调尽量保持一致。



优缺点

1、钢化玻璃顶：

(优点)通透性最好的就是玻璃顶阳光房，(缺点)玻璃的通透性好势必隔热和保温性就不太好。

3、彩钢顶阳光房：

(优点)彩钢板的隔热和保温性比较好，(缺点)彩钢板不透光，色调单一不上档次。

2、德高瓦顶阳光房：

(优点)有德高瓦、桑拿板等五层组成的顶子隔热、保温好，颜色多样外表美观漂亮。(缺点)采光不够好，价格比较高，可以在顶部开天窗，四周设计高大的窗子，帮助采光通风。

4、阳光板阳光房：

(优点)骨架用断桥铝中间填上中空玻璃，通透性好，保温隔热好，(缺点)：造价比较高。

发电环保

光伏移动阳光房从名字上来看，光伏发电就是它其中一个优点。光伏系统由钢化发电玻璃、逆变器配电箱等设备组成，就是通过太阳能的光热吸收，转化为电能的一个过程。光伏发电运行后，日发电量保持在40kWH左右，可满足自身的用电需求。

自由开合

除了光伏发电这个功能，移动阳光房还具有随时移动折叠的特点，让整个空间保持足够的通透性；关闭时候又能完美地遮风避雨。多花一些钱，把里面收拾下，摆一张茶几，搞一张沙发，就能舒服的喝茶聊天，晚上还能吹吹凉风，看看夜色。谁又能拒绝在户外增加一处可自由开合的灵活空间呢。

不属于违建

我们接触过不少业主，很多人都担心阳光房属于违建，而光伏移动阳光房则可以避免这一点。光伏发电符合了国家政策的“分布式光伏发电系统”，很多地方都为光伏阳光房的安装提供了明确的政策支持依据。



平面屋顶支架



平面屋顶式光伏支架

适用于混凝土平面屋顶，巧妙设计确保屋面防水，节省材料，成本低安装简捷。

表面处理:热浸镀锌
雪荷载:0.8KN/
风荷载:36M/S
安装角度:5-40度
质保期25年



瓦面屋顶式光伏支架





光伏车棚

17

BIPV防水光伏车棚

系统特点

材质：高强度铝合金和热浸镀锌钢结合
防腐性能好，100%防水设计
外观简洁漂亮，坚固耐用
安装便捷，停车方便



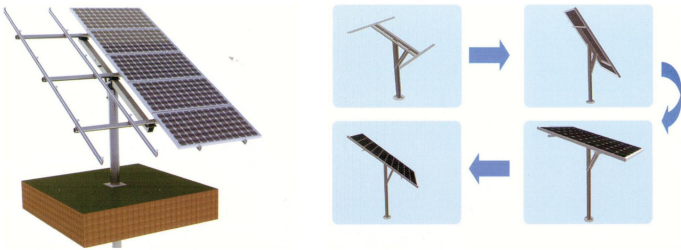
组件规格：不限
排列方式：横排/纵排
基础形式：混凝土/化学植筋
表面处理：热浸镀锌

最大雪载：1.4KN/m²（可定制）
组件倾角：3-10°
主要材质：钢铝结合
设计寿命：25年

最大风载：40m/s（可定制）
风压荷载：≤45m/s



18



地面单立式光伏支架

特点：节省材料，一体式支架，安装方便。

技术参数：

排列方式：纵排或横排

表面处理：热浸镀锌

安装角度：5-40°

风压荷载：≤45m/s

主要材质：钢

雪压荷载：≤1.4KN/m²

19

地面农业光伏支架

特点：充分利用农业用地，不影响农作物的生长。

技术参数：

排列方式：纵排

表面处理：热浸镀锌

安装角度：5-40°

风压荷载：≤45m/s

主要材质：钢

雪压荷载：≤50cm



20



BIPV
光伏一体化
<<<



光伏建筑一体化

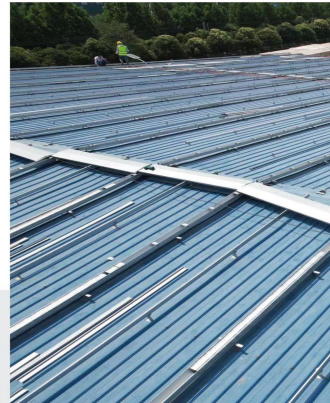
光伏建筑一体化 [1] (即BIPV Building Integrated PV, PV即Photovoltaic) 是一种将太阳能发电(光伏)产品集成到建筑上的技术。光伏建筑一体化(BIPV)不同于光伏系统附着在建筑上(BAPV: Building Attached PV)的形式光伏建筑一体化可分为两大类:一类是光伏方阵与建筑的结合。另一类是光伏方阵与建筑的集成。如光电瓦屋顶、光电幕墙和光电采光顶等。在这两种方式中,光伏方阵与建筑的结合是一种常用的形式,特别是与建筑屋面的结合。

与建筑结合

建筑与光伏的进一步结合是将光伏器件与建筑材料集成化。对于框架结构的建筑物,可把其整个围护结构做成光伏阵列,选择适当光伏组件,既可吸收太阳直射光,也可吸收太阳反射光。目前已经研制出大尺度的彩色光伏模块,可以实现以上目的,使建筑外观更具魅力。

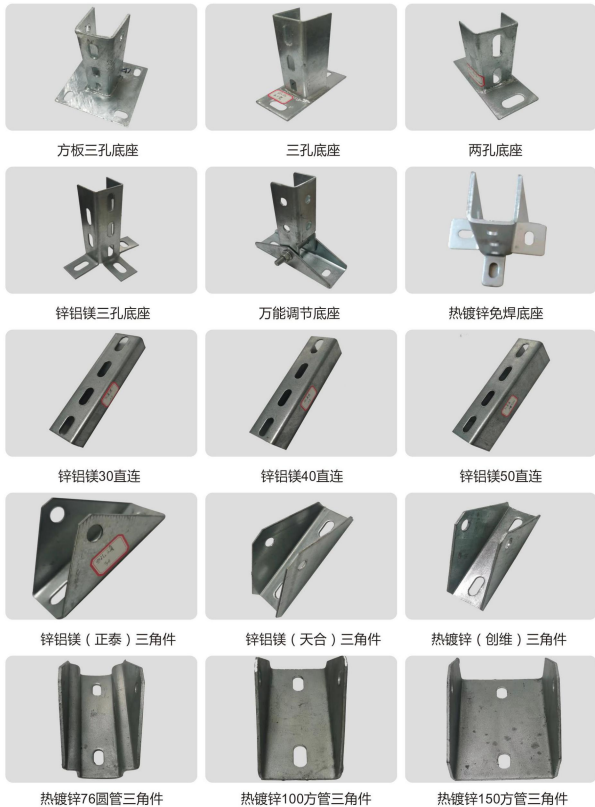
与光伏系统

与建筑相结合的光伏系统,可以作为独立电源或者以并网的方式供电当系统参与并网时,可以不需要蓄电池。但需要与电网的装置,而与并网发电是当今光伏应用的新趋势。将光伏组件安装在建筑物的屋顶或外墙,引出端经过控制器与公共电网相连接需要向光伏阵列及电网并网向用户供电,这就组成了并网光伏系统。

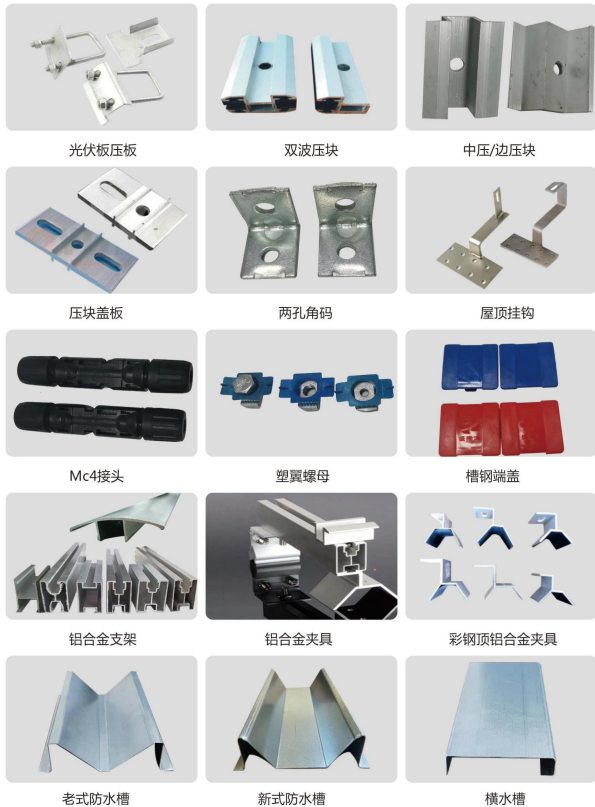


BIPV
光伏一体化
<<<

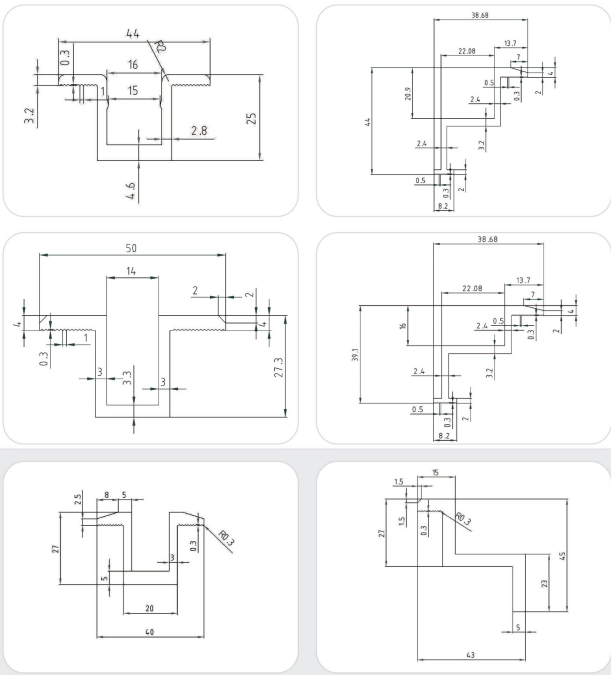
配件展示



配件展示

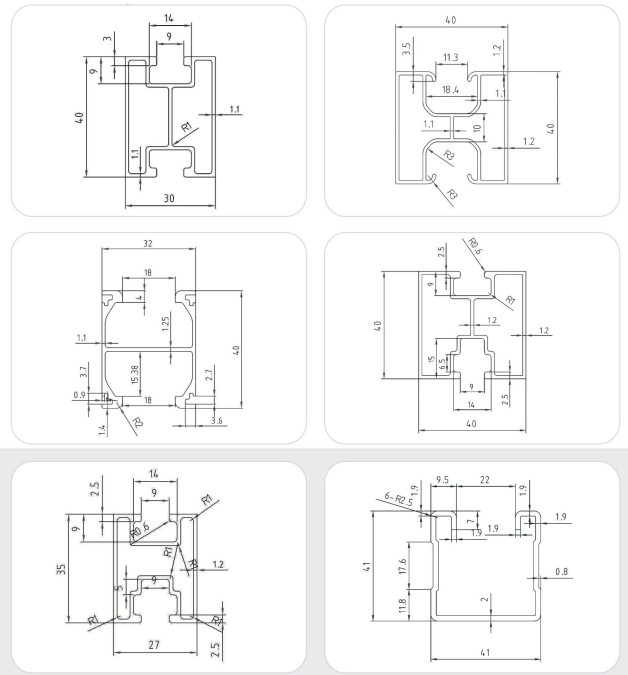


中边压块产品展示



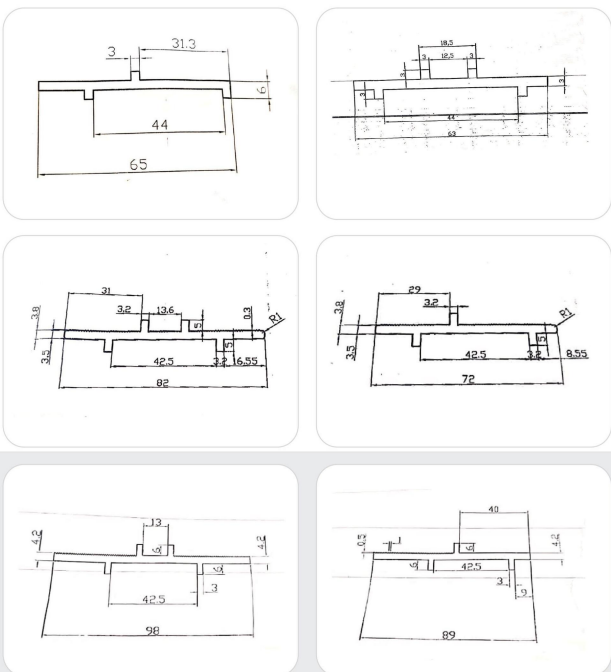
25

铝合金导轨产品展示



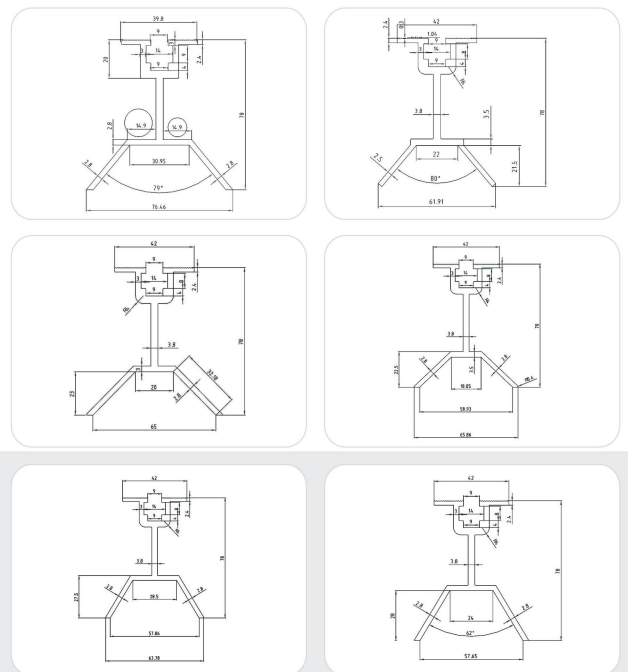
26

托板产品展示



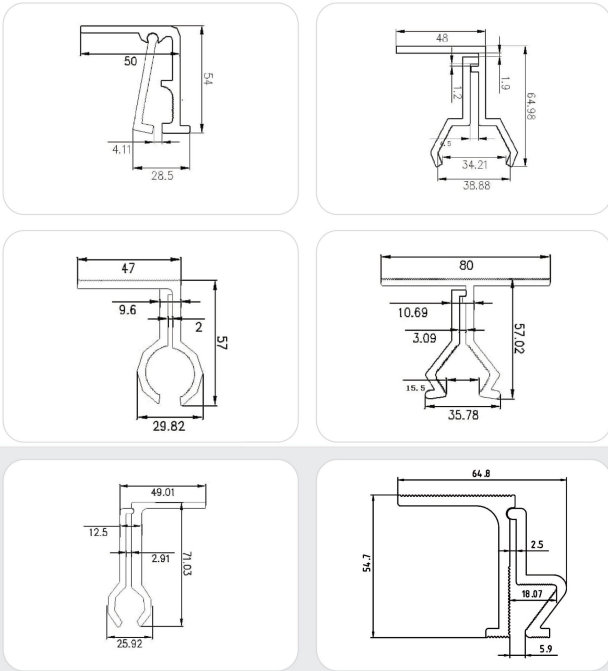
27

免导轨夹具产品展示

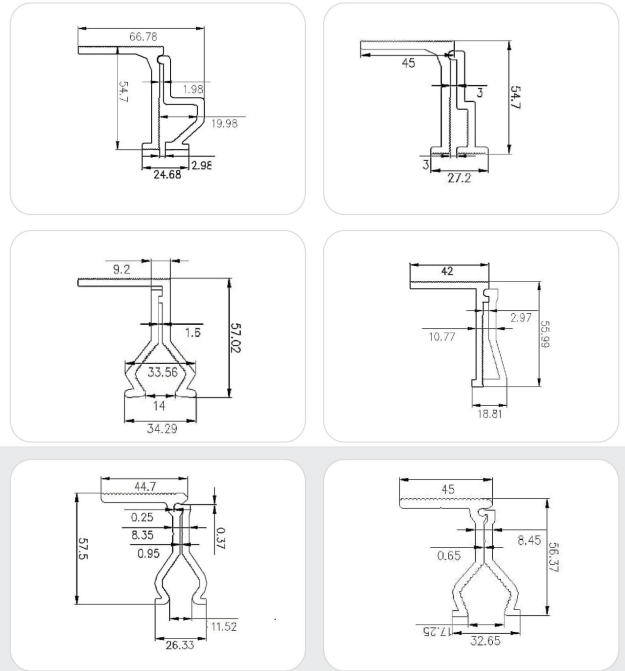


28

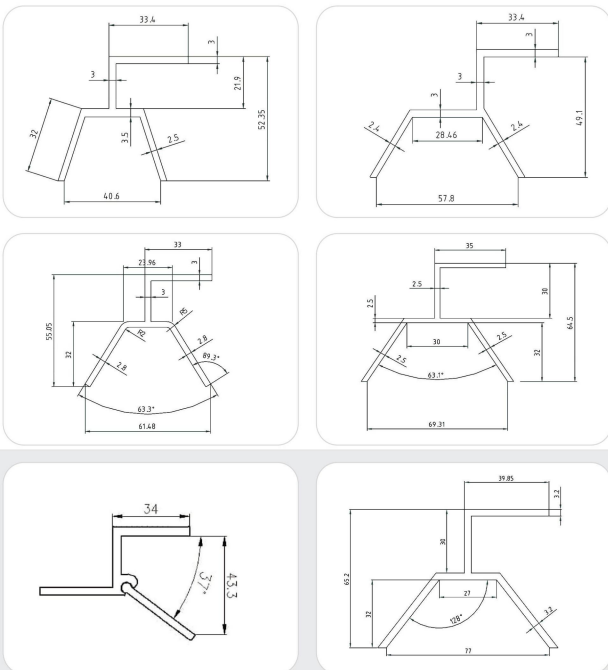
彩钢瓦夹具产品展示



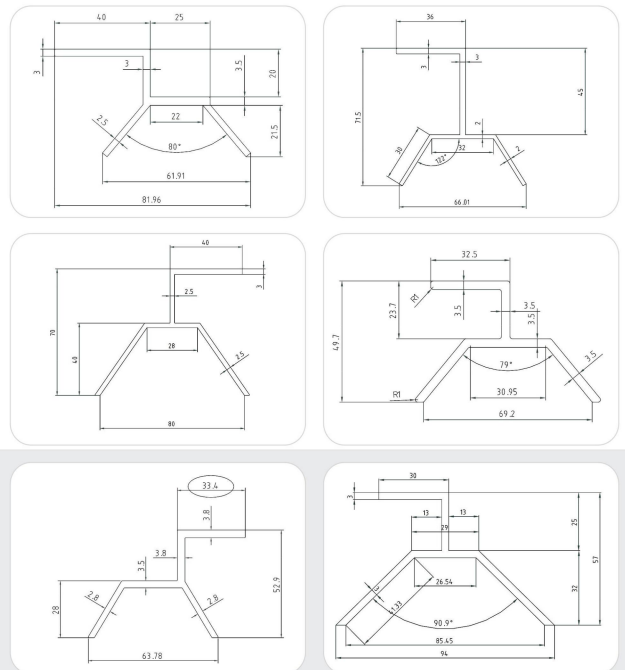
彩钢瓦夹具产品展示



T型夹具产品展示



T型夹具产品展示



工程项目案例展示



陕西省榆林市BIPV光伏建筑一体化22兆瓦项目展示

工程项目案例展示



陕西省榆林市BIPV光伏建筑一体化22兆瓦项目展示

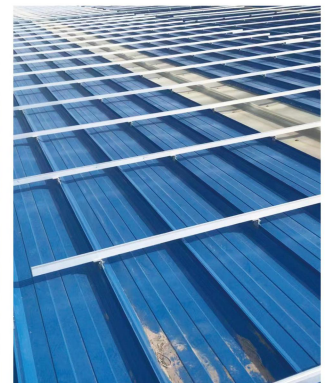
工程项目案例展示



日本名古屋光伏地面电站5.5兆瓦



工程项目案例展示



河南省商丘市睢县鸿大新能源产业园工商业屋顶发电项目

